

**S 680**

**MANUALE PER IL PERSONALE TECNICO  
TECHNICAL MANUAL**

**Comprende:**

- Esploso con elenco ricambi
- Schema elettrico

**Includes:**

- Exploded view with spare parts list
- Wire diagram



**SICE**  
AUTOMOTIVE EQUIPMENT

*Ed. 02/98*



## PARTI DI RICAMBIO

Per ordinazioni specificare **sempre** il numero di **matri-  
cola** rilevabile sull'apposita targhetta posta sulla mac-  
china

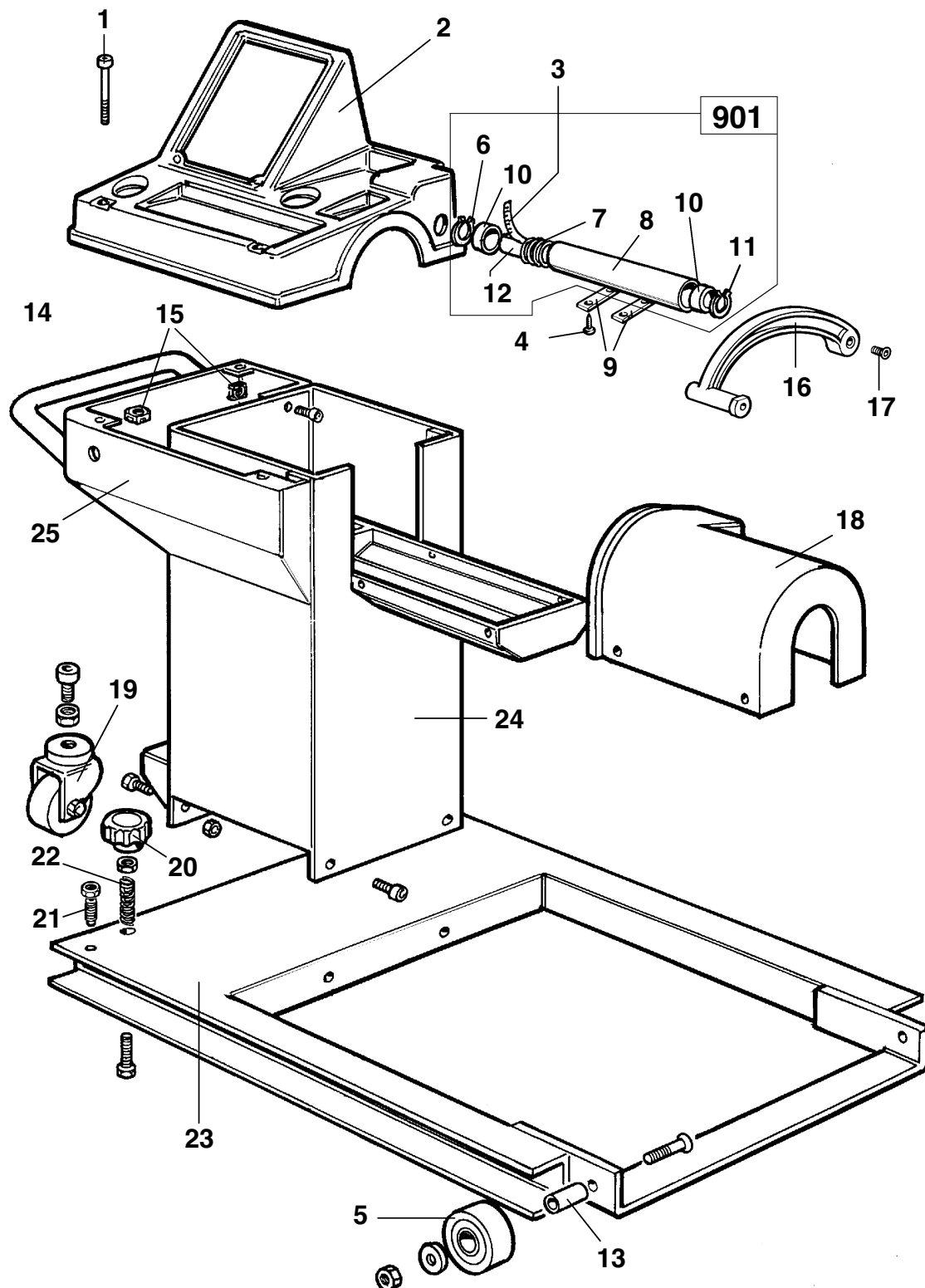
Indicare **sempre** il numero di **riferimento** e il numero di  
**codice** del particolare.

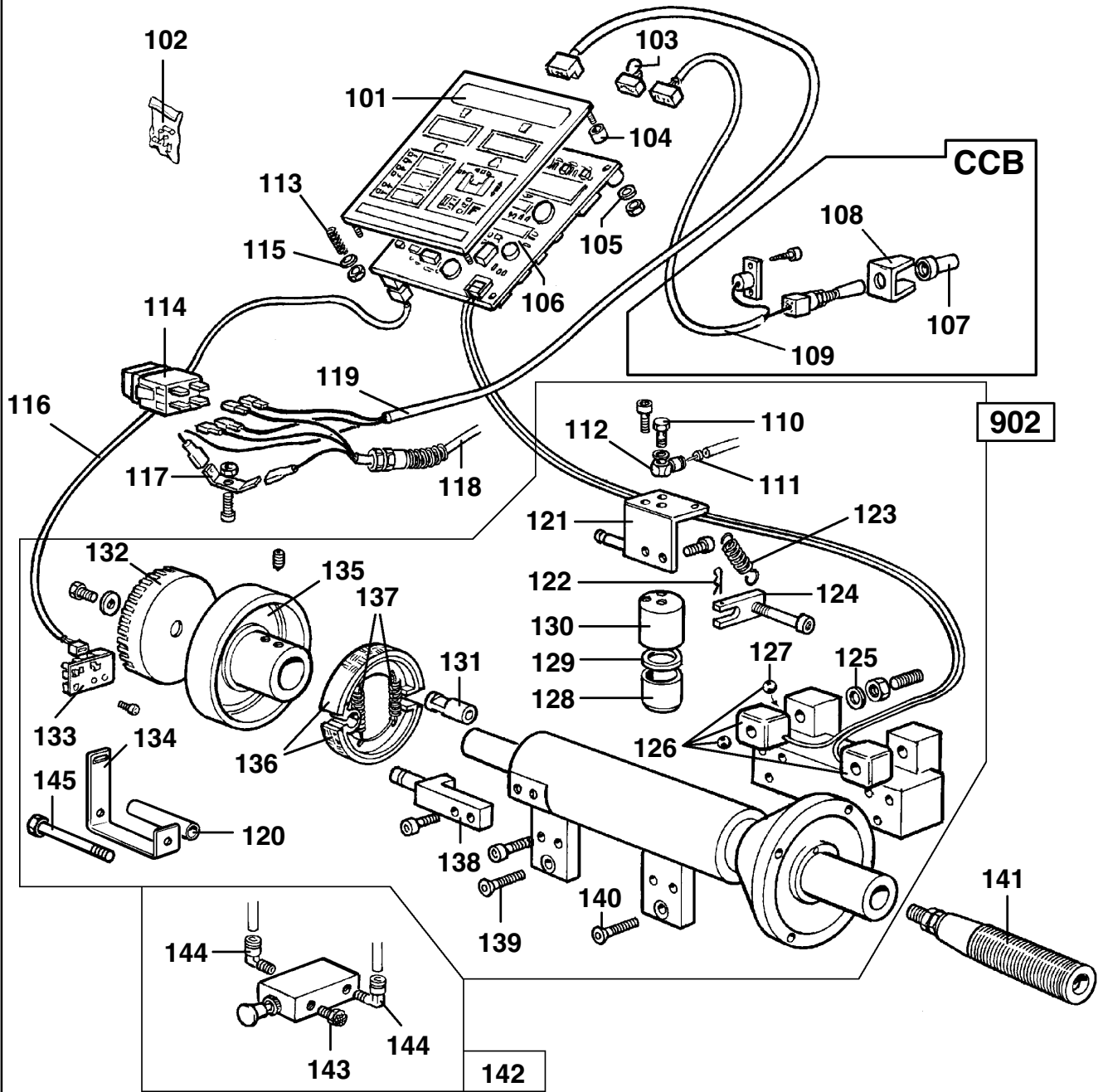
## SPARE PARTS

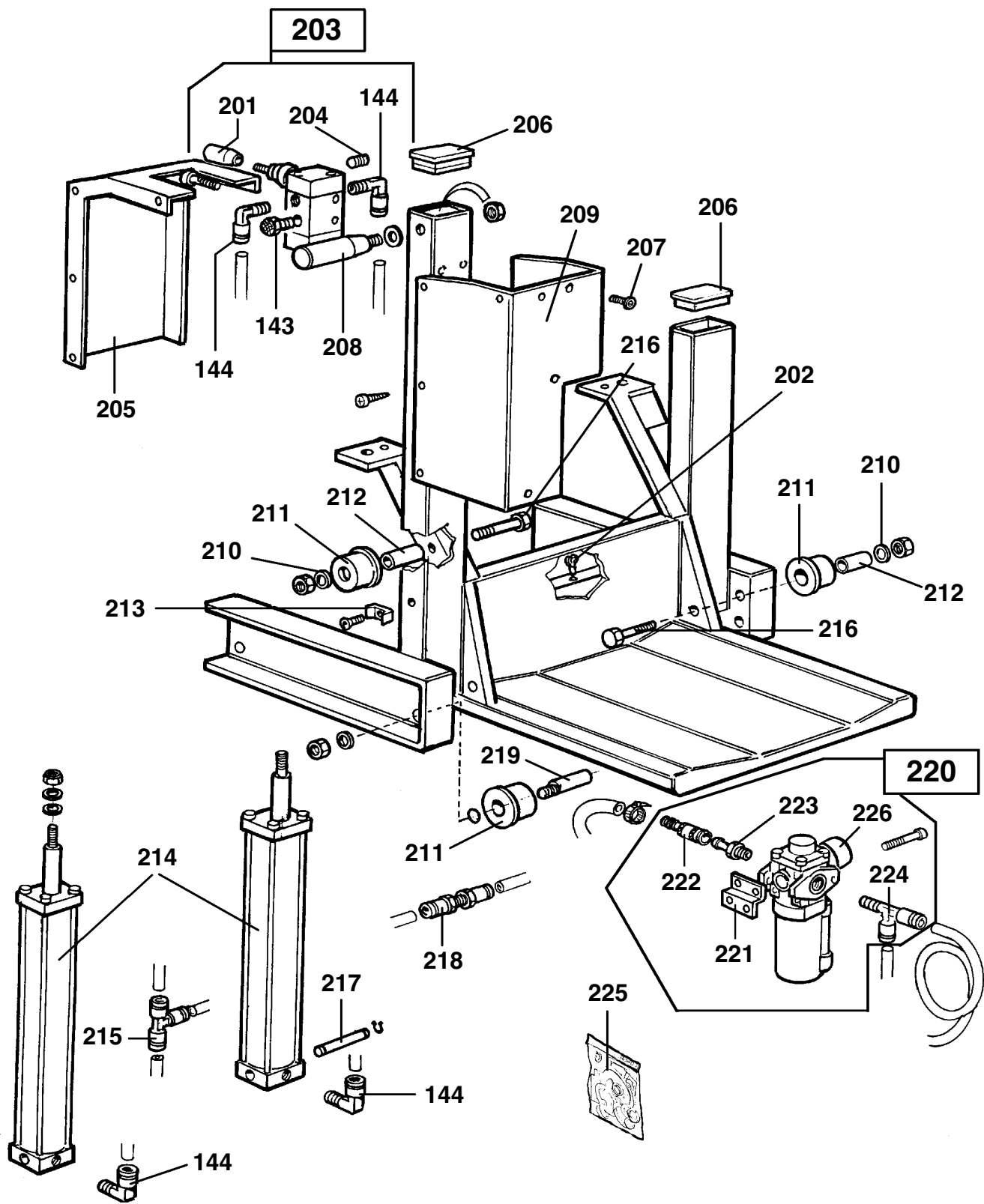
When ordering always **specify** the serial number  
**swown** on the data label placed on the machine.

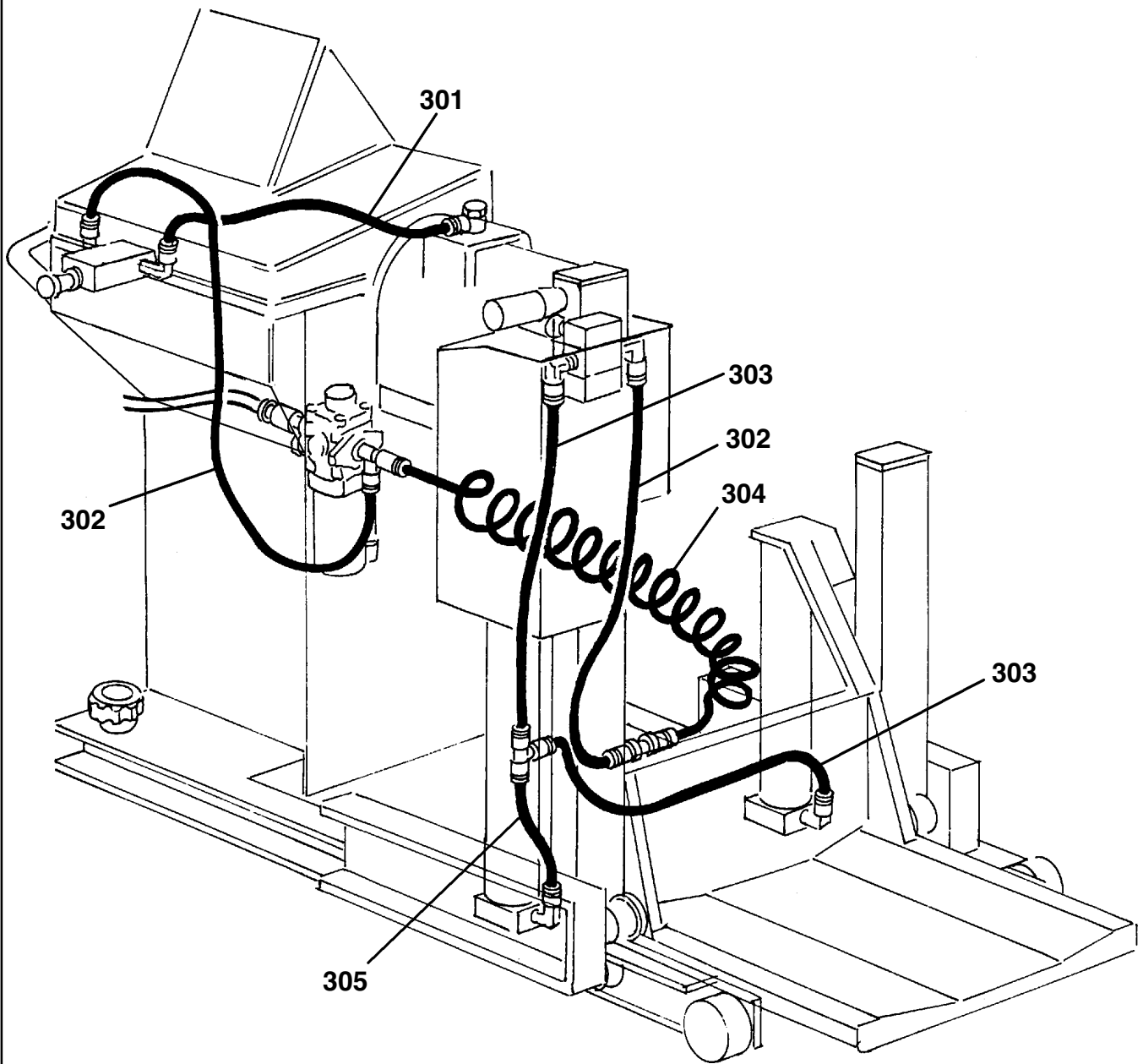
Please also always **specify** the reference and the code  
number of the spares you require.

**S 680**









Rif.	Codice	Descrizione
1	4300404	Vite TCEI M 6x50
2	2201067	Coperchio
3	9439488	Targhetta L. 400
4	4300230	Vite autofilettante 3,5x9,5
5	9344955	Ruota ø 62
6	4300243	Anello Seeger E ø 18
7	9439460	Molla ø 21x550x1
8	9344932	Tubo
9	9347998	Piastrina fissaggio rilevatore
10	8439461	Boccola
11	4300463	Anello Seeger I ø 24
12	9344933	Asta
13	9344957	Perno
15	9425107	Dado in gabbia quadra M 6
16	8443596	Leva rilevatore
17	4300530	Vite TBEI M 6x20
18	9440244	Protezione
19	9444946	Ruota pivottante ø 62
20	9432480	Manopola
21	9421227	Grano M 8
22	9439697	Molla
23	9244958	Basamento
24	9244953	Carcassa
25	2115166	Fascia
101	2115075	Targhetta visore
102A	9216039	Serie fusibili 1A.
102B	9244869	Serie fusibili 100 mA.
103	9243657	Connettore
104	9438996	Distanziale h 9,5
105	9601850	Rondella nylon ø 4
106A	3016184	Scheda elettronica 220V
106B	3016185	Scheda elettronica 110V
107	9437517	Cappuccio
108	9340747	Protezione
109	9243625	Cavo
110	9428719	Vite M 5
111	9327753	Strozzatore ø 0,65
112	9427290	Raccordo orientabile
113	9417907	Molla
114	9433848	Interruttore bipolare
115	8443597	Nottolino
116	9443613	Cavo collegamento ricerca
117	9416115	Linguetta faston
118	9235392	Cavo rete
119	9243612	Cavo alimentazione scheda
120	9351586	Distanziale
121	9239273	Supporto pistone
122	9439493	Molla a spillo ø 2
123	9432335	Molla ø 9x54
124	9241386	Leva freno
125	9424993	Molla a tazza ø 10

Ref.	Code	Description
1	4300404	Screw M 6x50
2	2201067	Lid
3	9439488	Label L 400
4	4300230	Screw 3,5x9,5
5	9344955	Wheel ø 62
6	4300243	Seeger E ø 18
7	9439460	Spring ø 21x550x1
8	9344932	Pipe
9	9347998	Gauge fixing plate
10	8439461	Bush
11	4300463	Seeger I ø 24
12	9344933	Shaft
13	9344957	Pin
15	9425107	Nut M 6
16	8443596	Lever
17	4300530	Screw M 6x20
18	9440244	Shield
19	9444946	Wheel ø 62
20	9432480	Knob
21	9421227	Screw M 8
22	9439697	Spring
23	9244958	Base
24	9244953	Body
25	2115166	Band
101	2115075	Display label
102A	9216039	Fuses 1A.
102B	9244869	Fuses 100 mA.
103	9243657	Connector
104	9438996	Spacer h 9,5
105	9601850	Washer nylon ø 4
106A	3016184	220 V. P.C. Board
106B	3016185	110 V. P.C. Board
107	9437517	Cap
108	9340747	Shield
109	9243625	Cable
110	9428719	Screw M 5
111	9327753	Throttler ø 0,65
112	9427290	Rotating union
113	9417907	Spring
114	9433848	2-pole switch
115	8443597	Pawl
116	9443613	Connecting cable
117	9416115	Tang
118	9235392	Line-connecting cable
119	9243612	Cable
120	9351586	Spacer
121	9239273	Support for piston
122	9439493	Spring ø 2
123	9432335	Spring ø 9x54
124	9241386	Brake Lever
125	9424993	Spring washer ø 10

Rif.	Codice	Descrizione
126	9246137	Coppia di Pick Up con cavo
127	9600243	Sfera 5/16"
128	8439267	Pistone ø 30
129	9439276	Guarnizione DE 118
130	8439266	Cilindro ø 30
131	9339271	Blocchetto comando freno
132	8423170	Disco ricerca
133	9249280	Scheda ricerca
134	9351574	Supporto scheda ricerca
135	9344913	Ruota freno
136	9439495	Ceppo freno
137	9439494	Molla freno
138	9339269	Attacco fulcro
139	9339430	Vite M 8x20
140	9339431	Vite M 8x35
141	9238304	Mozzo filettato
142	9244930	Valvola freno completa
143	4293991	Silenziatore 1/8"
144	4213377	Raccordo a L 1/8" 6-4 rapido
145	4300566	Vite TE M 6x120 1/2 filetto
201	9439238	Manopola
202	9445039	Colonna
203	9244929	Valvola completa
204	4209654	Tappo 1/8"
205A	9344941	Coperchio sx.
205B	9346594	Coperchio dx.
206	9445031	Tappo 50x30
207	9442374	Vite M 5x10
208	9444342	Manopola
209A	9344940	Carter sx.
209B	9346480	Carter dx.
210	9345032	Rondella
211	9244938	Rotella con boccia
212	9344998	Distanziale rullo
213	9424936	Basetta di fissaggio
214	9244995	Cilindro ø 40
215	4212225	Raccordo a T 6-4 rapido
216	9344999	Perno rullo
217	9344907	Perno cilindro
218	9440013	Raccordo di passaggio
219	9344996	Perno eccentrico
220	2201066	Gruppo filtro
221	9333683	Staffa fissaggio filtro
222	9441899	Giunto ad innesto rapido femmina
223	9441900	Giunto ad innesto rapido maschio
224	9444925	Raccordo a T 1/4" 6-4 rapido
225	9245486	Kit Guarnizioni
226	9434818	Manometro
301	3007942	Tubo 6-4 L750
302	3011665	Tubo 6-4 L1100
303	3007943	Tubo 6-4 L600

Ref.	Code	Description
126	9246137	Couple of pick-up with cable
127	9600243	Ball 5/16"
128	8439267	Piston ø 30
129	9439276	Gasket DE 118
130	8439266	Cylinder ø 30
131	9339271	Block
132	8423170	Research disk
133	9249280	Research board
134	9351574	Research board support
135	9344913	Brake wheel
136	9439495	Brake block
137	9439494	Brake spring
138	9339269	Fulcrum attachment
139	9339430	Screw M 8x20
140	9339431	Screw M 8x35
141	9238304	Threaded hub
142	9244930	Complete brake valve
143	4293991	Silencer 1/8"
144	4213377	L-union 1/8" 6-4
145	4300566	Screw M 6x120
201	9439238	Knob
202	9445039	Stud
203	9244929	Complete valve
204	4209654	Plug 1/8"
205A	9344941	Left cover
205B	9346594	Right cover
206	9445031	Plug 50x30
207	9442374	Screw M 5x10
208	9444342	Knob
209A	9344940	Left casing
209B	9346480	Right casing
210	9345032	Washer
211	9244938	Wheel with bush
212	9344998	Wheel spacer
213	9424936	Base
214	9244995	Cylinder ø 40
215	4212225	T-union 6-4
216	9344999	Pin for wheel holder
217	9344907	Pin for cylinder holder
218	9440013	Connector
219	9344996	Eccentric pin
220	2201066	Complete filter
221	9333683	Filter support
222	9441899	Cock
223	9441900	Coupling
224	9444925	T-union 1/4" 6-4
225	9245486	Kit of gasket
226	9434818	Manometer
301	3007942	Hose 6-4 L750
302	3011665	Hose 6-4 L1100
303	3007943	Hose 6-4 L600



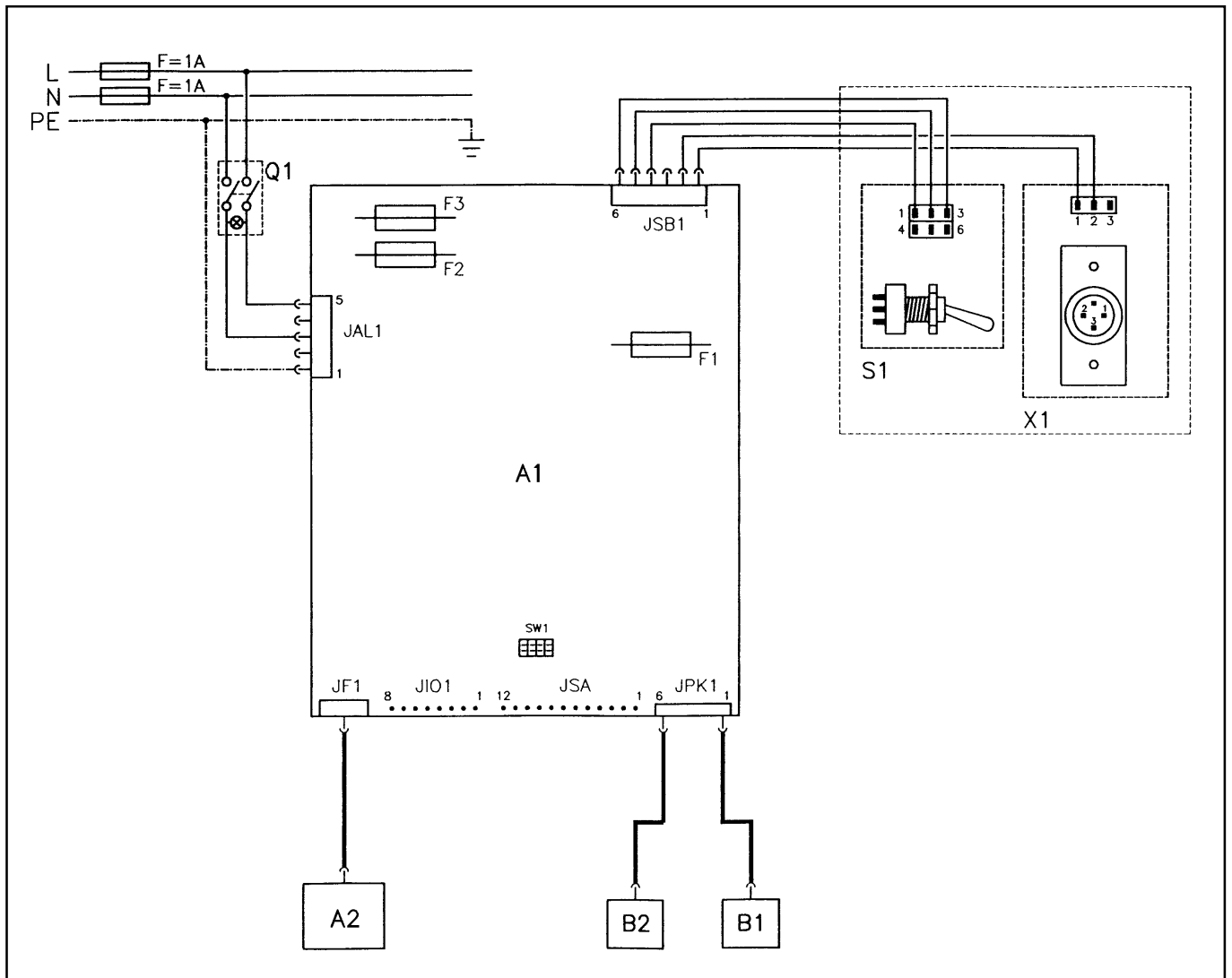
Rif.	Codice	Descrizione
304	3015209	Tubo alimentazione
305	3015208	Tubo 6-4 L115
901	9244916	Rilevatore completo
902	9251573	Gruppo oscillante

Ref.	Code	Description
304	3015209	Feeding hose
305	3015208	Hose 6-4 L115
901	9244916	Complete distance gauge
902	9251573	Complete oscillating device

## SCHEMA ELETTRICO

## WIRE DIAGRAM

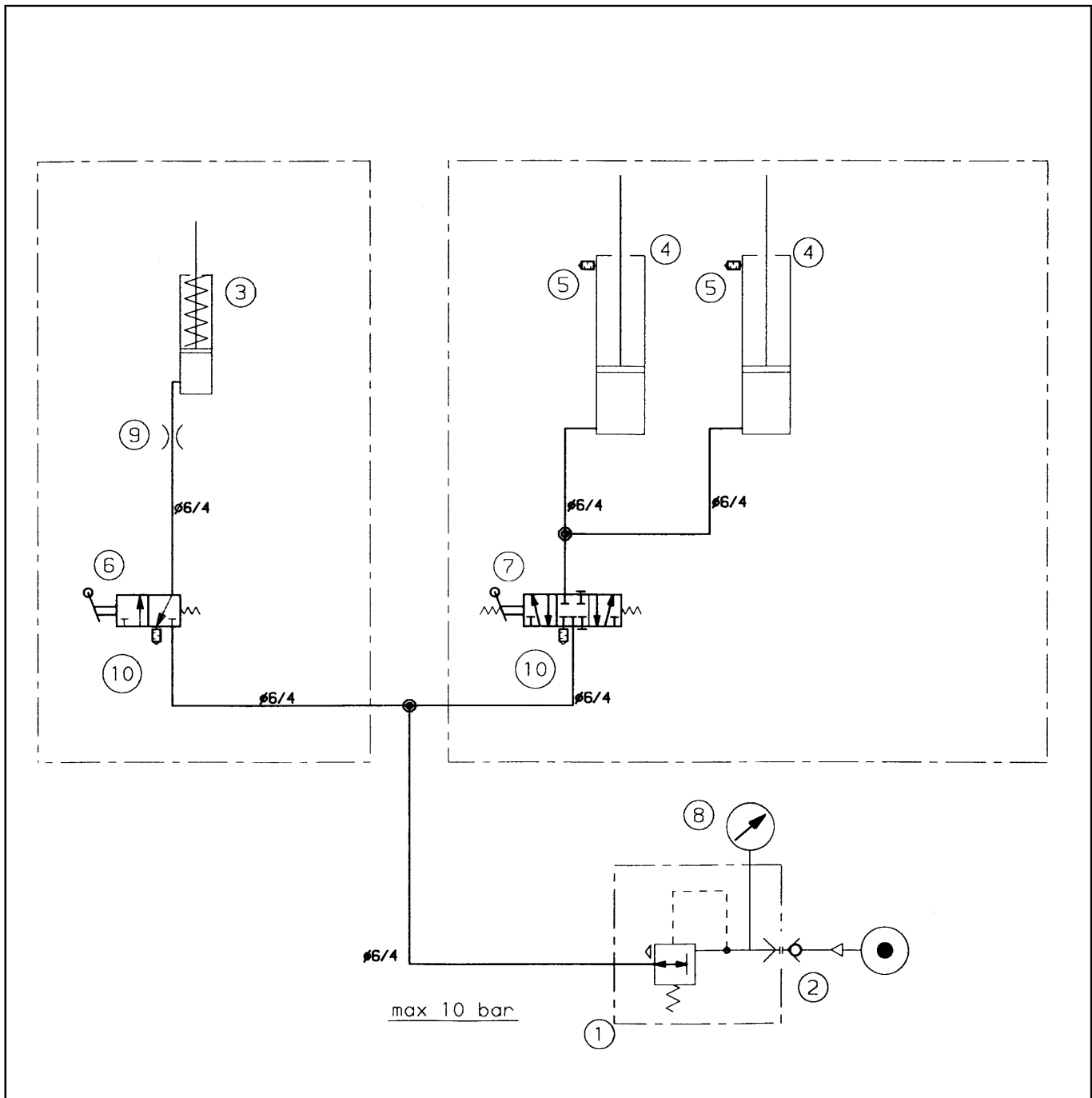
Scheda principale	A1	Main board
Scheda rilevamento posizione	A2	Position sensor board
Pick-up esterno	B1	Outside pick-up
Pick-up interno	B2	Inside pick-up
Fusibile 1A Rapido	F1	1A fast-acting fuse
Fusibile 100mA Ritardato	F2	100 mA time delay fuse
Fusibile 100mA Ritardato	F3	100 mA time delay fuse
Interruttore bipolare	Q1	Two pole switch
Commutatore batteria/rete	S1	Mains/battery selector
Presse di alimentazione	X1	Power plug



# SCHEMA PNEUMATICO

# PNEUMATIC DIAGRAM

Filtro regolatore	1	Regulator filter
Giunto ad innesto rapido femmina	2	Female quick coupling
Cilindro S.E. dispositivo freno	3	Brake device single acting cylinder
Cilindro S.E. dispositivo WL	4	WL device single acting cylinder
Filtro silenziatore	5	Silencer filter
Valvola 3 vie - 2 posizioni	6	3-way - 2 position valve
Valvola 5 vie - 3 posizioni	7	5-way - 3 position valve
Manometro Ø 40 12bar 1/8"	8	Pressure gauge ø 40 - 12 bar 1/8" rear attachment
Raccordo strozzatore Ø 0.65 mm	9	Throttle connection ø 0.65 mm
Filtro silenziatore	10	Silencer filter







**SICE**  
**AUTOMOTIVE EQUIPMENT**

**SOCIETA' ITALIANA COSTRUZIONI ELETTROMECCANICHE S.I.C.E.-S.p.A.**  
**Via Modena, 34 - 42015 CORREGGIO (R.E.) - ITALY**  
Tel. (0522) 693640 (8 linee r.a.)  
Fax (0522) 642882 Factory  
E-mail: [sice@re.nettuno.it](mailto:sice@re.nettuno.it)  
Tel. (059) 348611 Export dept.  
Fax (059) 359358 Export dept.  
E-mail: [sice@pianeta.it](mailto:sice@pianeta.it)