

S 646

S 646A

**MANUALE PER IL PERSONALE TECNICO
TECHNICAL MANUAL**

Comprende:

- Esploso con elenco ricambi
- Schema elettrico

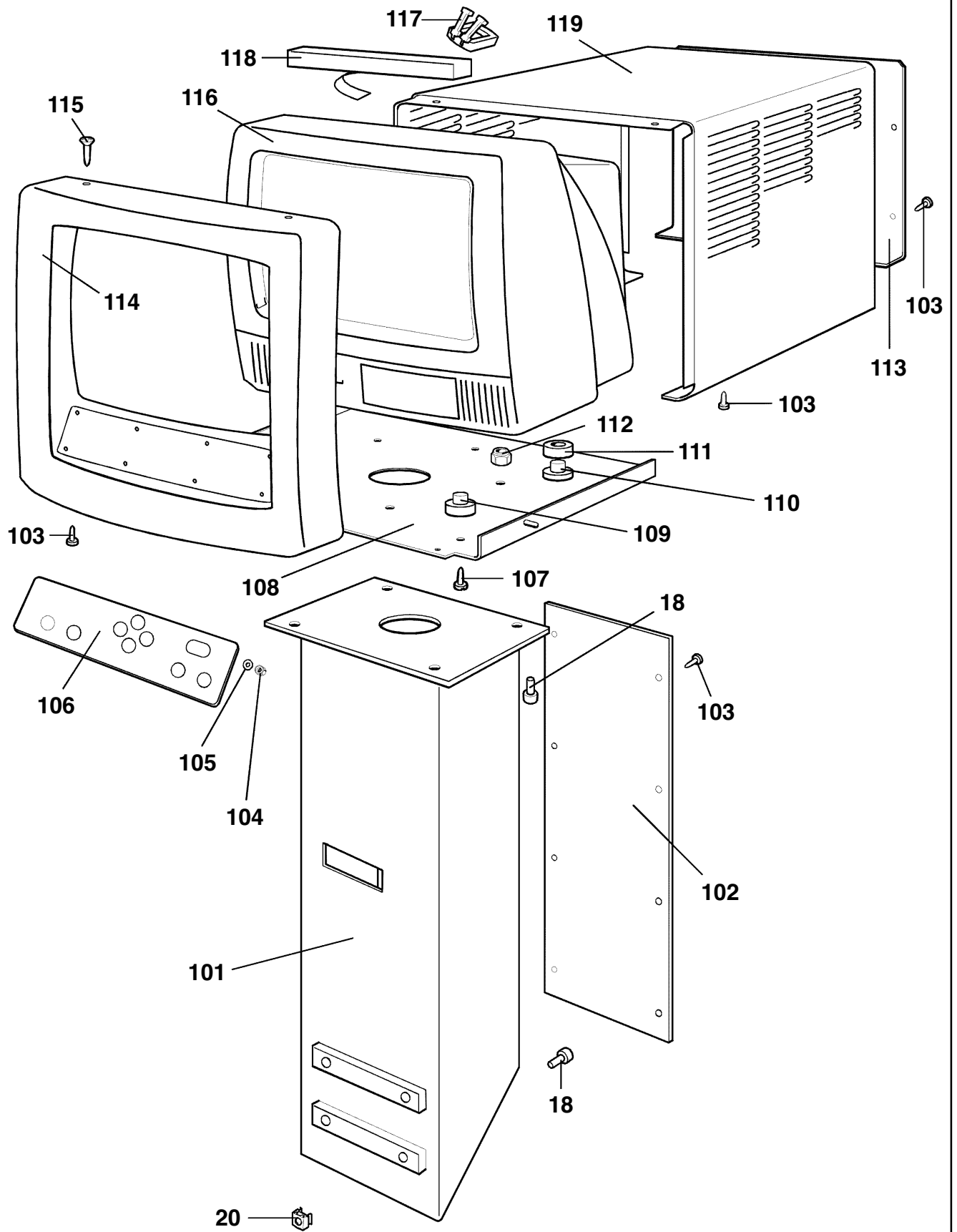
Includes:

- Exploded view with spare parts list
- Wire diagram

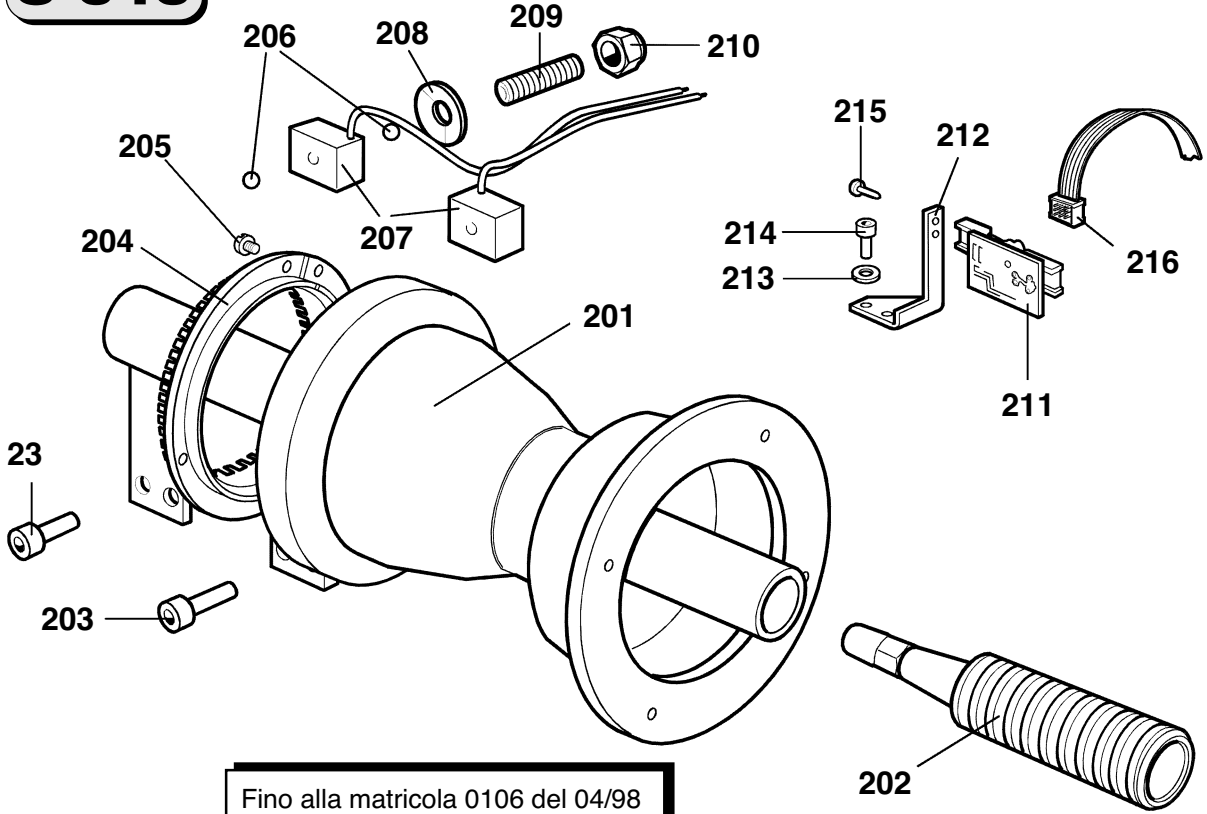


SICE
AUTOMOTIVE EQUIPMENT

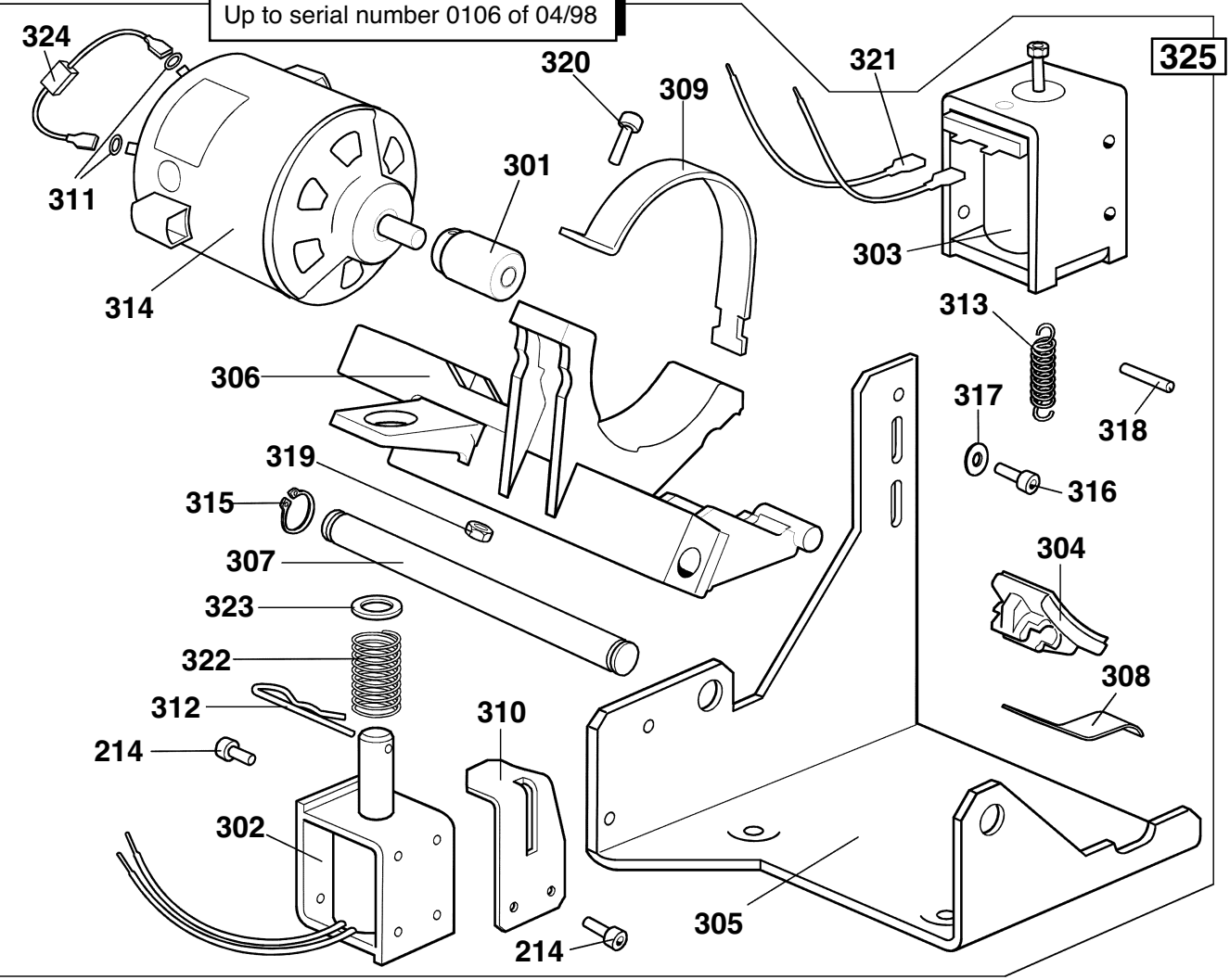
Ed. 12/99



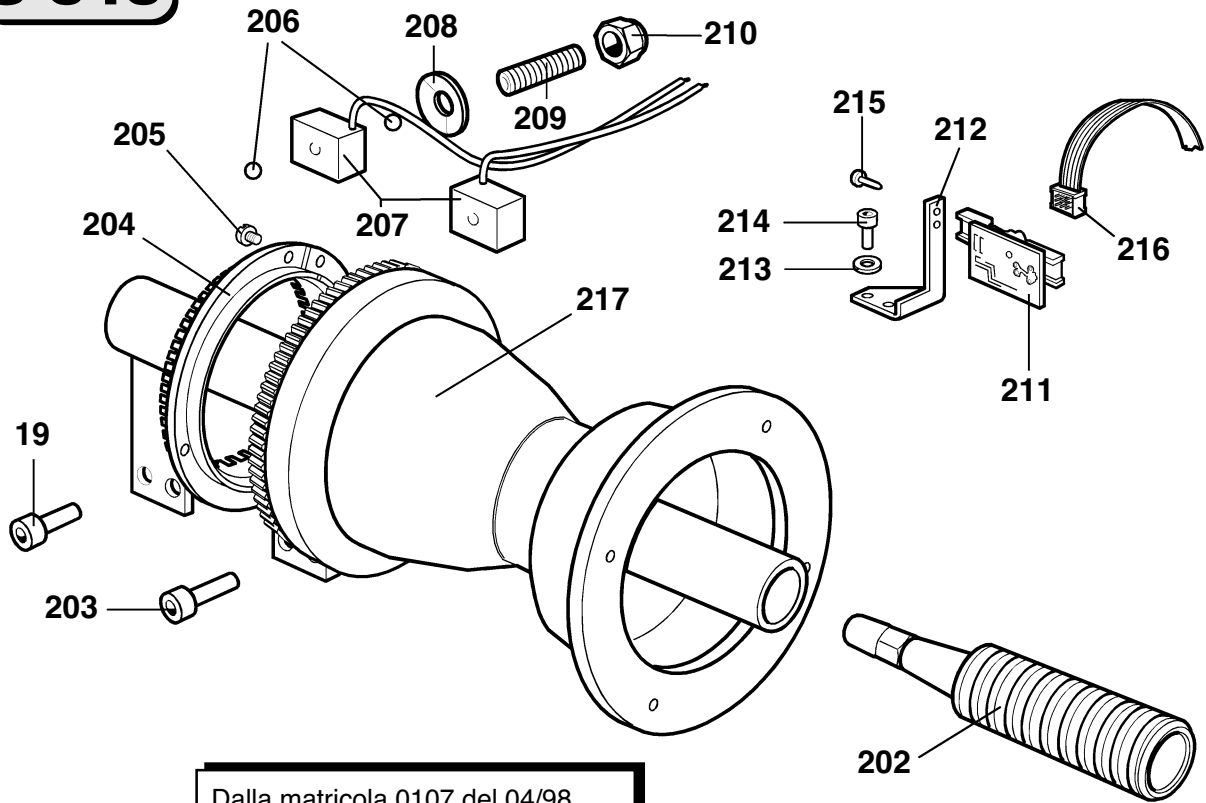
S 646



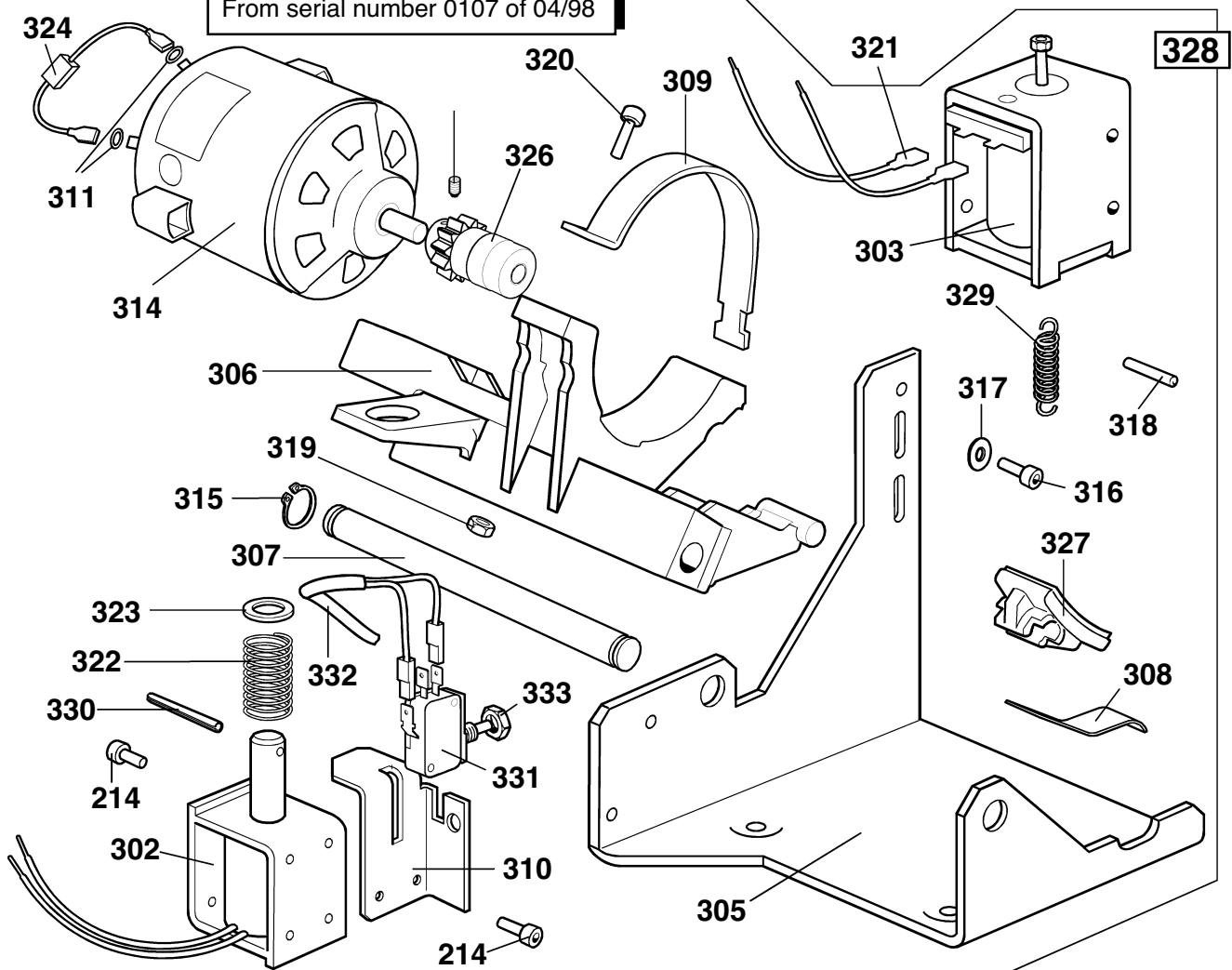
Fino alla matricola 0106 del 04/98
Up to serial number 0106 of 04/98



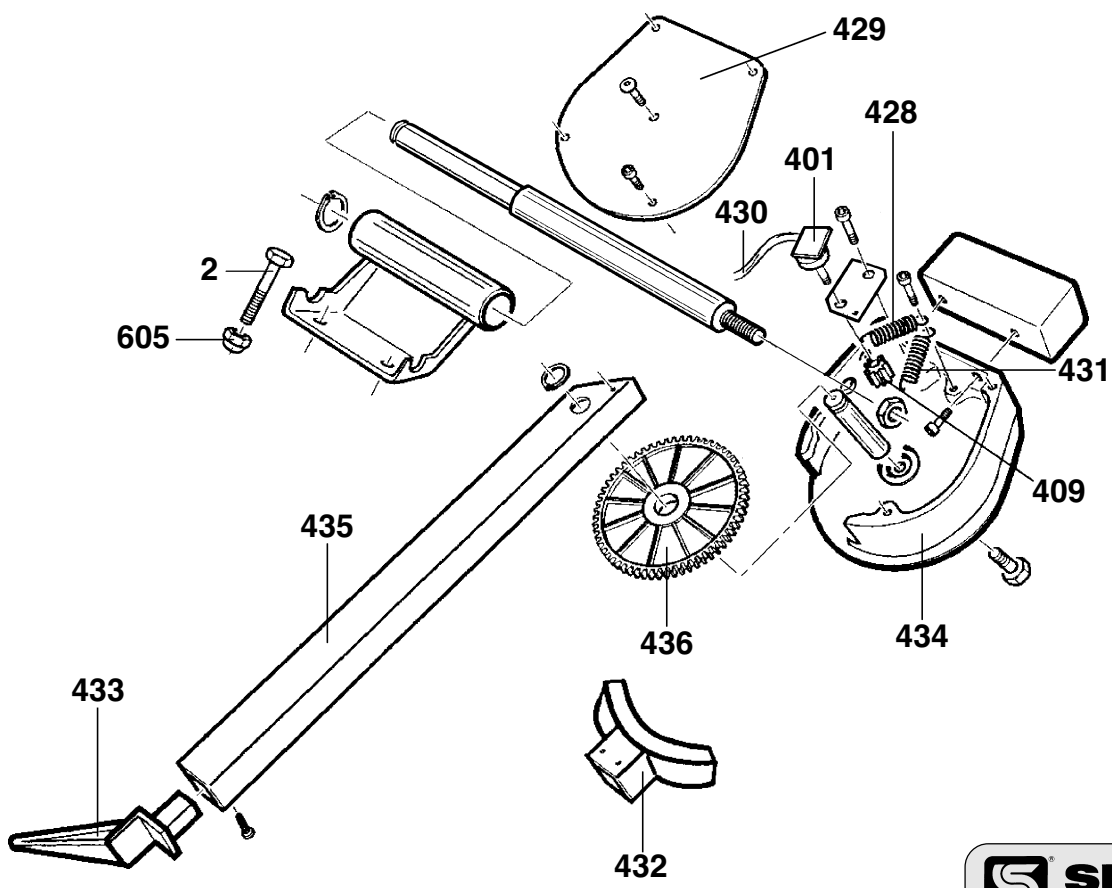
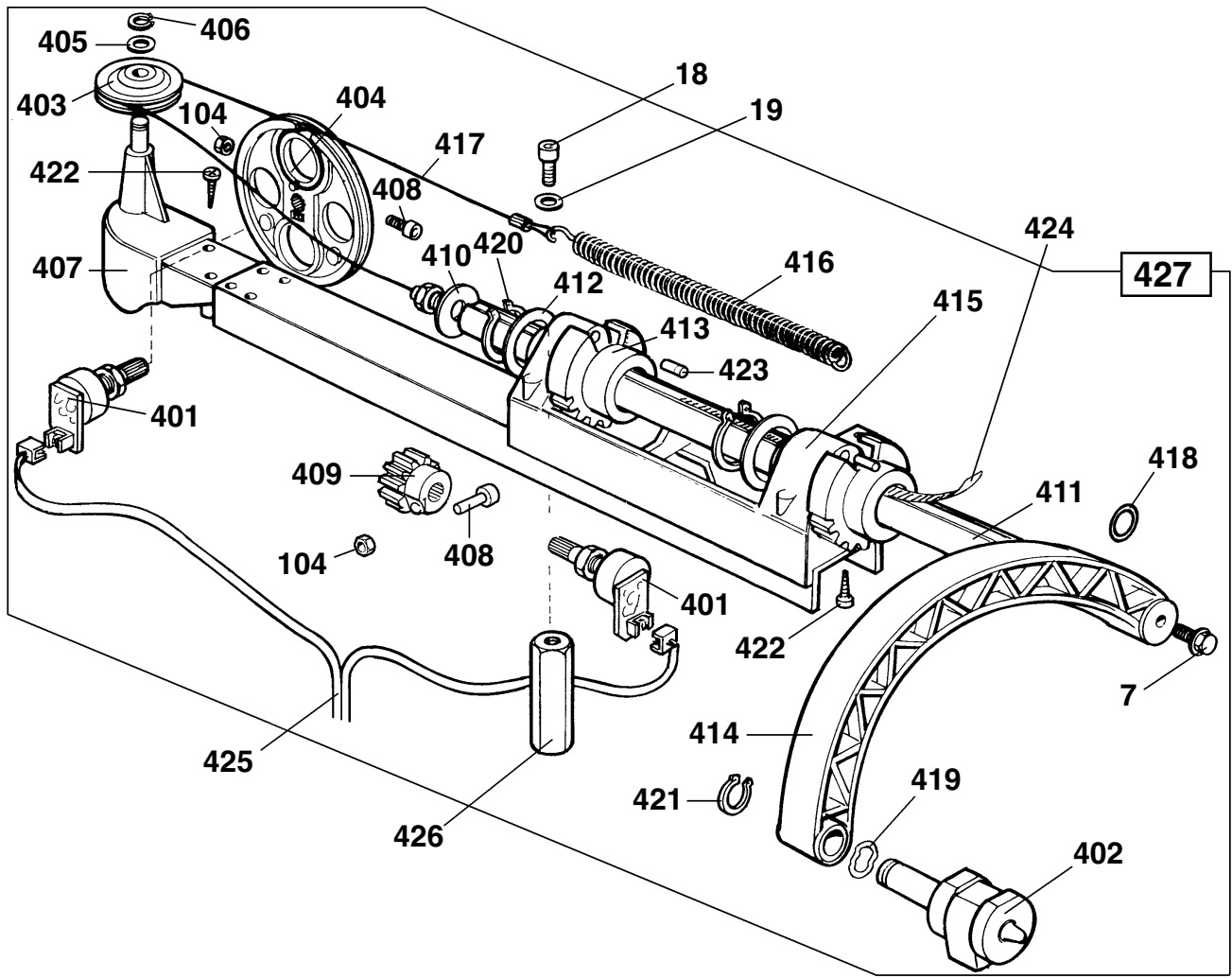
S 646

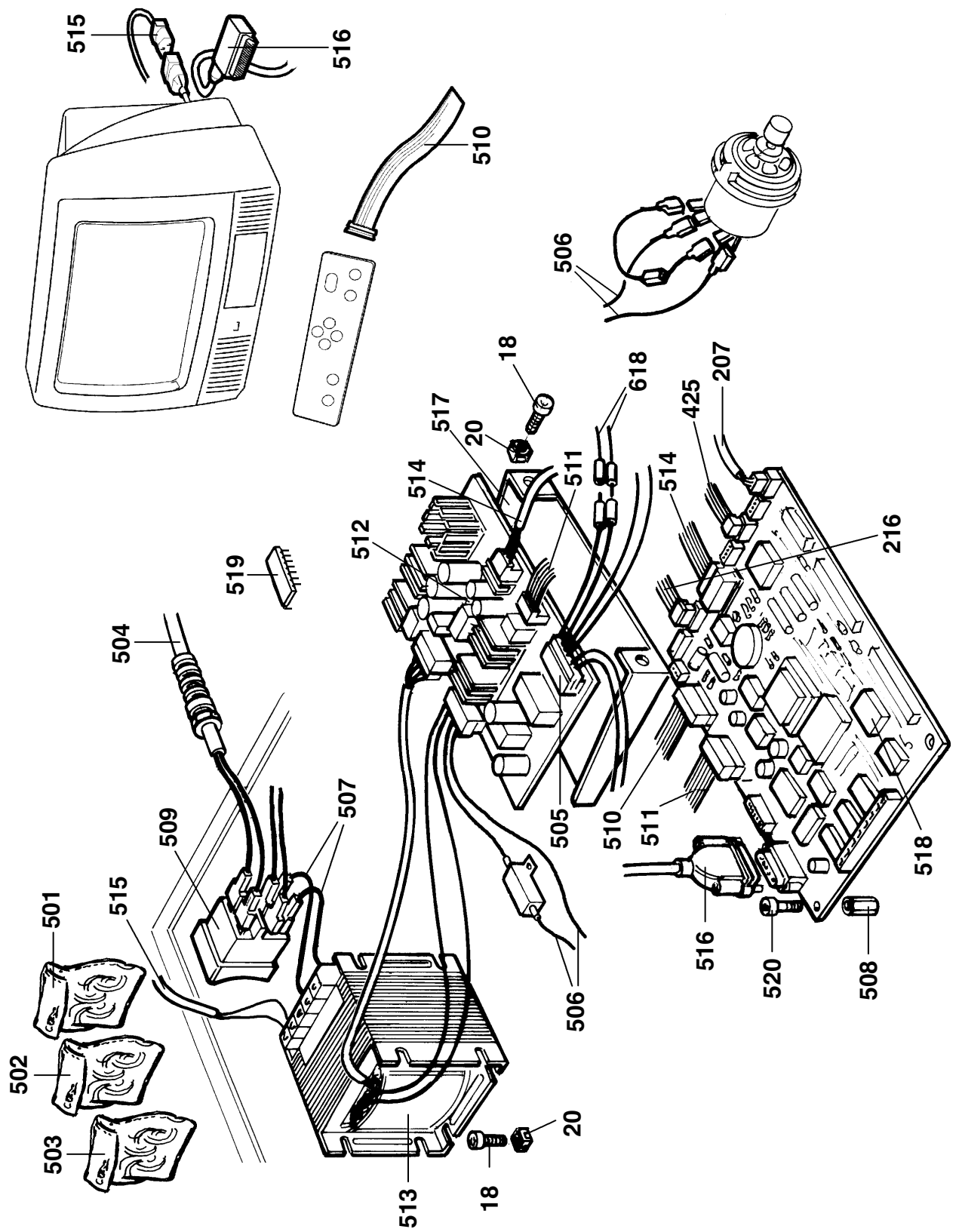


Dalla matricola 0107 del 04/98
From serial number 0107 of 04/98

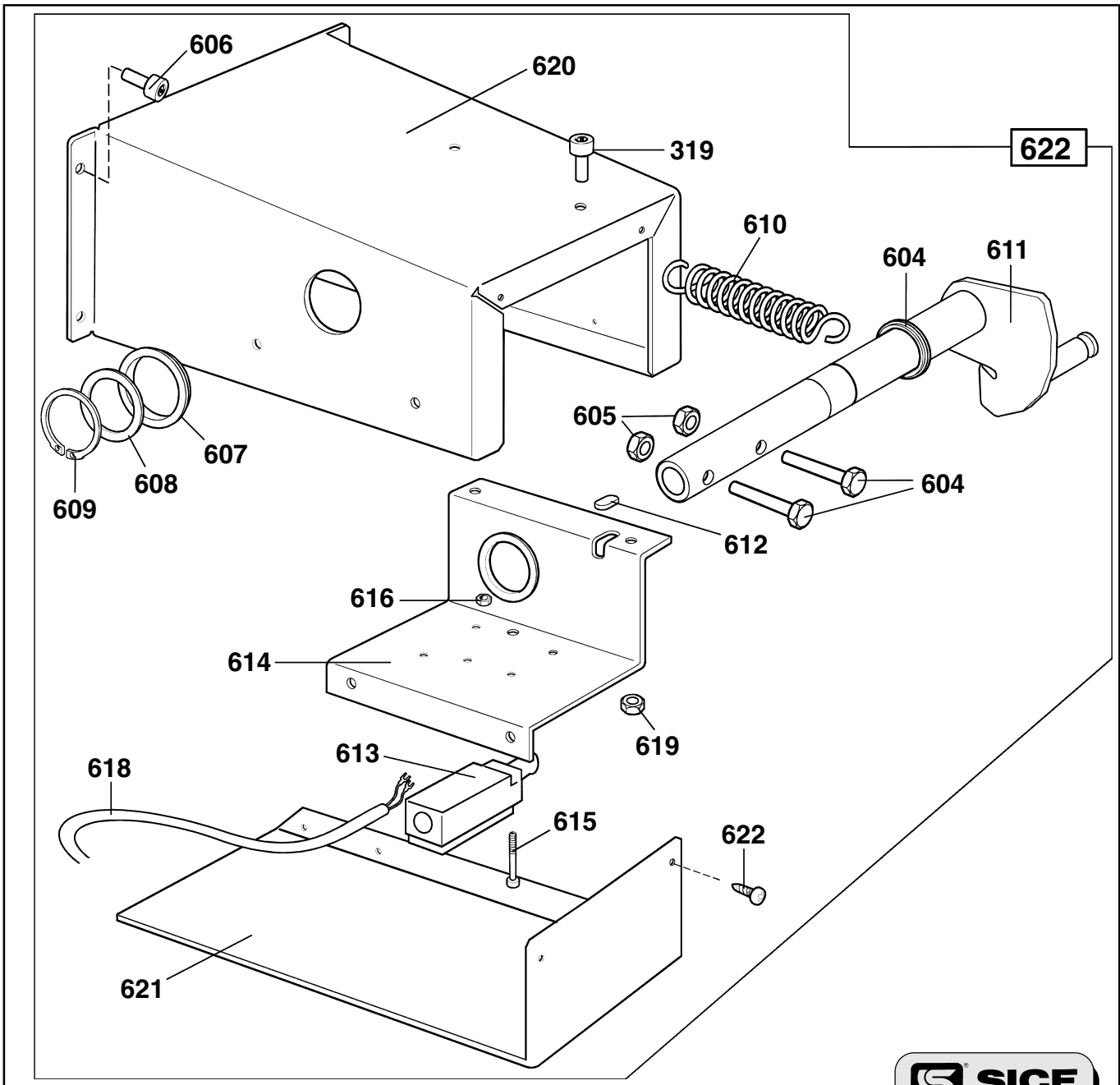
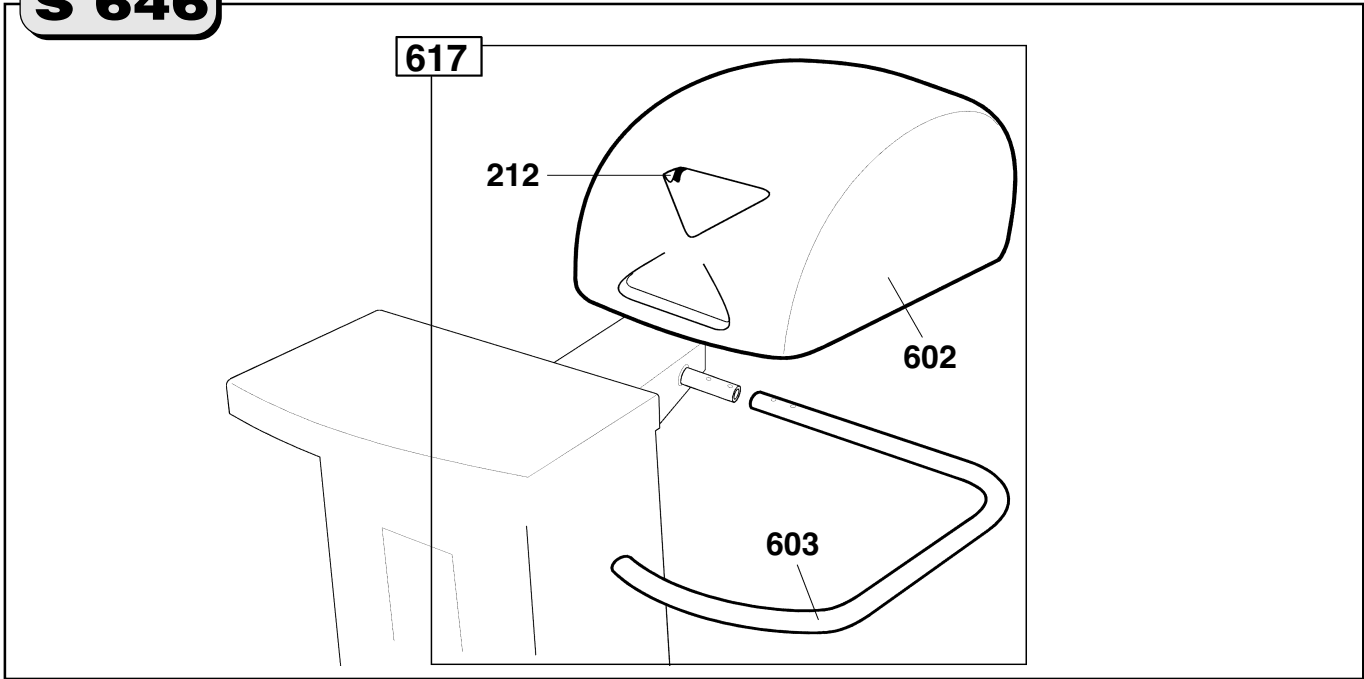


S 646





S 646



Rif.	Codice	Descrizione
1	2015400	Piede completo
2	4300429	Vite TE M 8 x 50
3	4300123	Dado basso M 8
4	3015405	Distanziale
5	3313333	Piede
6	4300164	Rosetta ø 6 x 18
7	4300012	Vite TE M 6 x 16
8	3015623	Targhetta S 646
9	2115398	Basamento
10	3006834	Piastrina fermacavo
11	3015618	Supporto incudine
12	9336581	Incudine
13	2115457	Coperchio portapesi
14	3310807	Portaflange
15	2115563	Baule portaglange
16	4300108	Vite TSPEI M 8 x 25
17	4300241	Vite TCEI M 6 x 25
18	4300508	Vite TCEI M 6 x 16
19	4300153	Rosetta ø 6
20	4300320	Dado in gabbia quadra M 6
21	4300573	Dado in gabbia quadra M 8
22	4300154	Rosetta ø 8
23	4300071	Vite TCEI M 8 x 20
24	4300092	Vite TCTC M 5 x 10
101	2115508	Montante
102	3015513	Pannello posteriore montante
103	4300115	Vite autof. 3,5 x 13
104	4300129	Dado alto M 3
105	4300150	Rosetta ø 3
106	3015503	Tastiera
107	4300253	Vite autof. 4,8 x 9,5
108	3015514	Piastra supporto monitor
109	3015526	Distanziale alto monitor
110	3015527	Distanziale basso monitor
111	3315525	Antivibrante monitor
112	4300139	Dado autobloccante M 6
113	3015512	Coperchio monitor
114	3015482	Frontale
115	4300118	Vite autof. TSC 3,5 x 16
116	2201155	Monitor 14" con cavi
117	4215772	Fibbia per reggia
118	3013010	Profilato in gomma
119	2115505	Scatola monitor
201	9249104	Gruppo oscillante
202	9222099	Mozzo filettato con estrattore
203	4300073	Vite TCEI M 8 x 30
204	8449310	Disco encoder
205	4300088	Vite TCTC M 4 x 6
206	4206570	Sfera 5/16"
207	9243591	Coppia pick-up con connettori
208	9424993	Molla a tazza ø 10
209	9601149	Vite STEI M 10 x 40

Ref.	Code	Description
1	2015400	Foot
2	4300429	Screw M 8 x 50
3	4300123	Nut M 8
4	3015405	Spacer
5	3313333	Foot
6	4300164	Washer ø 6 x 18
7	4300012	Screw M 6 x 16
8	3015623	S 646 label
9	2115398	Body
10	3006834	Cable holder plate
11	3015618	Anvil support
12	9336581	Anvil
13	2115457	Cover
14	3310807	Flange holder
15	2115563	Flange holder casing
16	4300108	Screw M 8 x 25
17	4300241	Screw M 6 x 25
18	4300508	Screw M 6 x 16
19	4300153	Washer ø 6
20	4300320	Nut M 6
21	4300573	Nut M 8
22	4300154	Washer ø 8
23	4300071	Screw M 8 x 20
24	4300092	Screw M 5 x 10
101	2115508	Post
102	3015513	Rear panel
103	4300115	Screw 3,5 x 13
104	4300129	Nut M 3
105	4300150	Washer ø 3
106	3015503	Keyboard
107	4300253	Screw 4,8 x 9,5
108	3015514	Monitor support
109	3015526	High spacer
110	3015527	Low spacer
111	3315525	Anti-vibration
112	4300139	Nut M 6
113	3015512	Monitor rear panel
114	3015482	Monitor front panel
115	4300118	Screw 3,5 x 16
116	2201155	14" monitor with cables
117	4215772	Fastener
118	3013010	Rubber shock absorber
119	2115505	Monitor casing
201	9249104	Oscillating device
202	9222099	Threaded hub with extractor
203	4300073	Screw M 8 x 30
204	8449310	Encoder disk
205	4300088	Screw M 4 x 6
206	4206570	Steel ball 5/16"
207	9243591	Couple of pick-up with cable
208	9424993	Spring ø 10
209	9601149	Screw M 10 x 40

Rif.	Codice	Descrizione
210	4300141	Dado autobloccante M 10
211	9249280	Scheda ricerca
212	9349284	Supporto scheda ricerca
213	4300151	Rosetta \varnothing 4
214	4300061	Vite TCEI M 4 x 10
215	4300291	Vite autof. 2,9 x 9,5
216	9443613	Cavo ricerca
217	9254043	Gruppo oscillante completo
301	9234025	Rullino con vite
302	9249670	Elettromagnete motore
303	9250171	Elettromagnete freno
304	9249697	Pattino con sughero
305	9349353	Supporto dispositivo
306	9349354	Supporto motore
307	9349355	Perno
308	9349357	Molla freno
309	9349358	Fascia motore
310	9349638	Lamiera di fermo
311	9417759	Anello OR 2,9 x 1,78
312	9435055	Molla a spillo \varnothing 2 x 10
313	9449359	Molla \varnothing 1,5 x 7,8 x 28
314	9450995	Motore 24 V.
315	4300186	Seeger E \varnothing 12
316	4300063	Vite TCEI M 5 x 10
317	4300152	Rosetta \varnothing 5
318	4300227	Spina elastica 2,5 x 20
319	4300131	Dado alto M 5
320	4300525	Vite TCEI M 5 x 20
321	9234905	Cavo unipolare L= 150
322	9451833	Molla 1,25 x 17,25 x 40,5
323	9451843	Rondella \varnothing 12,5 x 21 x 0,4
324A	9435404	Filtro RC per motore (fino a matr.0132 del 09/98)
324B	9454272	Filtro RC per motore (dalla matr.0133 del 09/98)
325	9249286	Dispositivo di lancio completo
326	8453430	Pignone
327	9254040	Pattino con sughero
328	9254049	Dispositivo di lancio completo
329	9454327	Molla
330	4300594	Spina elastica \varnothing 2,5 x 40
331	9453434	Microinterruttore per motore
332	9454121	Cavo microinterruttore
333	9354402	Dado M12 x 0,75
401	9248387	Potenziometro 10 K Ω con scheda
402	9249339	Terminale portapesi
403	8449323	Carrucola di rinvio
404	2201132	Puleggia trascinalimento potenziom.
405	9449331	Rondella \varnothing 7 x 13 x 0,5
406	4212967	Anello Benzing \varnothing 7
407	8449332	Supporto carrucola e puleggia
408	4300417	Vite TCEI M 3 x 10
409	2201133	Pignone potenziometro

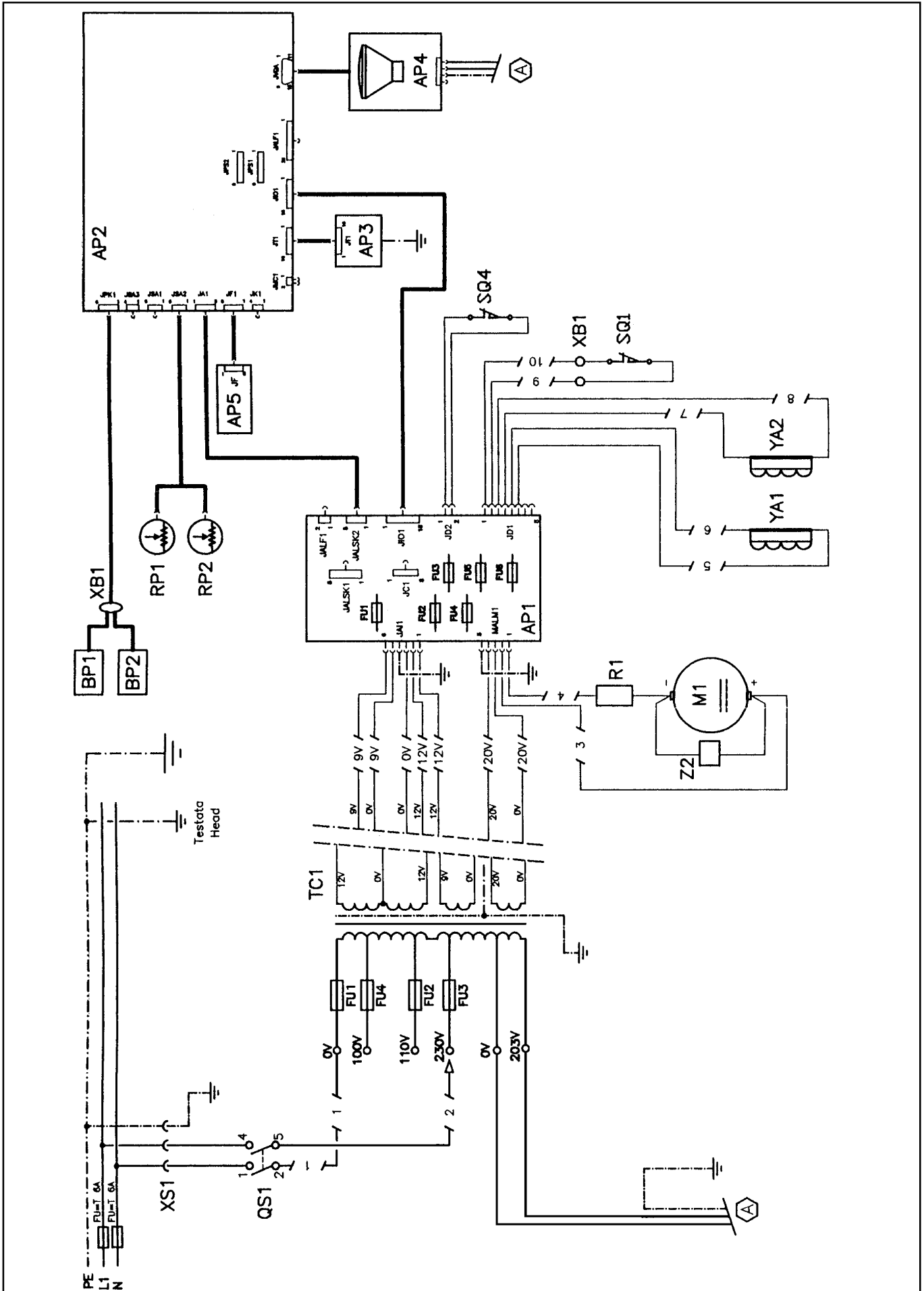
Ref.	Code	Description
210	4300141	Nut M 10
211	9249280	Research board
212	9349284	Research board support
213	4300151	Washer \varnothing 4
214	4300061	Screw M 4 x 10
215	4300291	Screw 2,9 x 9,5
216	9443613	Research cable
217	9254043	Complete oscillating device
301	9234025	Rubber roller with fixing screw
302	9249670	Motor electromagnet
303	9250171	Brake electromagnet
304	9249697	Block with cork
305	9349353	Device support
306	9349354	Motor and brake support
307	9349355	Pin
308	9349357	Brake spring
309	9349358	Motor plating
310	9349638	Plate
311	9417759	O-ring 2,9 x 1,78
312	9435055	Spring \varnothing 2 x 10
313	9449359	Spring \varnothing 1,5 x 7,8 x 28
314	9450995	24 V. motor
315	4300186	Seeger ring \varnothing 12
316	4300063	Screw M 5 x 10
317	4300152	Washer \varnothing 5
318	4300227	Pin 2,5 x 20
319	4300131	Nut M 5
320	4300525	Screw M 5 x 20
321	9234905	Cable L= 150
322	9451833	Spring 1,25 x 17,25 x 40,5
323	9451843	Washer \varnothing 12,5 x 21 x 0,4
324A	9435404	RC filter for motor (up to s/n. 0132 of 09/98)
324B	9454272	RC filter for motor(from s/n. 0133 of 09/98)
325	9249286	Complete spinning device
326	8453430	Pinion
327	9254040	Block with cork
328	9254049	Complete spinning device
329	9454327	Spring
330	4300594	Pin \varnothing 2,5 x 40
331	9453434	Motor microswitch
332	9454121	Microswitch cable
333	9354402	Nut M12 x 0,75
401	9248387	10 K Ω potentiometer with board
402	9249339	Gauge end
403	8449323	Pulley
404	2201132	Complete potentiometer pulley
405	9449331	Washer \varnothing 7 x 13 x 0,5
406	4212967	Ring \varnothing 7
407	8449332	Pulley support
408	4300417	Screw M 3 x 10
409	2201133	Castle wheel

Rif.	Codice	Descrizione
410	9315286	Rondella ø 6 x 22 x 0,5
411	9349325	Asta scorrevole
412	9425352	Rondella ø 25 x 35 x 0,2
413	9449321	Corona dentata
414	8449322	Braccetto tastatore
415	9449327	Supporto
416	9449329	Molla ø 12 x 80 x 0,8
417	9449333	Cordino
418	9449335	Anello OR 4061
419	9450073	Anello elastico
420	4300190	Seeger E ø 25
421	4300564	Seeger E ø 13
422	4300230	Vite autof. 3,9 x 9,5
423	9671618	Spina cilindrica 3 x 12
424	9449370	Targhetta L= 250
425	9449346	Cavo potenziometri
426	9349330	Colonna supporto
427	9249287	Rilevatore completo
428	9454239	Molla
429	9353578	Coperchio
430	9453493	Cavo flat
431	9454240	Molla
432	9453576	Protezione
433	8453572	Tastatore
434	8454457	Corpo rilevatore
435	9353559	Braccio
436	8453579	Ingranaggio Z: 116
501	2201134	Sacchetto 3 fusibili 3,15 A.
502	2201135	Sacchetto 3 fusibili 0,5 A.
503	2201136	Sacchetto 3 fusibili 4 A. T
504	9235392	Cavo rete
505	9249314	Cavo dispositivi
506	9249344	Cavo motore
507	9250323	Cavo trasformatore
508	9321020	Distanziale scheda
509	9433848	Interruttore bipolare
510	9449315	Cavo tastiera
511	9449345	Cavo comandi
512A	9438578	Scheda alim. e comandi (fino a matr.0132 del 09/98)
512B	9454218	Scheda alim. e comandi (dalla matr.0133 del 09/98)
513	9484309	Trasformatore con connettore
514	9449313	Cavo alimentazione scheda principale
515	9482044	Cavo alimentazione monitor
516	9484551	Cavo monitor
517	9349285	Supporto scheda alimentazione
518A	2201138	Scheda con eprom (fino a matr.91 del 03/98)
518B	2201231	" " " (fino a matr.91 del 03/98)ver. Giappone
518C	2201232	" " " (da matr.92 alla 106 del 04/98)
518D	2201233	" " " (da matr.107 del 04/98)
518E	2201234	" " " (da matr.107 del 04/98)ver. Giappone
519A	9252219	Set di eprom (fino a matr.91 del 03/98)

Ref.	Code	Description
410	9315286	Washer ø 6 x 22 x 0,5
411	9349325	Shaft
412	9425352	Washer ø 25 x 35 x 0,2
413	9449321	Tooth wheel
414	8449322	Gauge arm
415	9449327	Support
416	9449329	Spring ø 12 x 80 x 0,8
417	9449333	Rope
418	9449335	O-ring 4061
419	9450073	Spring ring
420	4300190	Seeger ring ø 25
421	4300564	Seeger ring ø 13
422	4300230	Screw 3,9 x 9,5
423	9671618	Pin 3 x 12
424	9449370	Label L= 250
425	9449346	Potentiometers cable
426	9349330	Stud bolt
427	9249287	Complete dimensions gauge
428	9454239	Spring
429	9353578	Cover
430	9453493	Flat cable
431	9454240	Spring
432	9453576	Carter
433	8453572	Terminal
434	8454457	Body
435	9353559	Arm
436	8453579	Toothed wheel Z: 116
501	2201134	Set of 3 fuses 3,15 A.
502	2201135	Set of 3 fuses 0,5 A.
503	2201136	Set of 3 fuses 4 A. T
504	9235392	Power supply cable
505	9249314	Devices cable
506	9249344	Motor cable
507	9250323	Transformer cable
508	9321020	Board spacer
509	9433848	Bipolar switch
510	9449315	Keyboard cable
511	9449345	Controls cable
512A	9438578	Feeding board (up to s/n. 0132 of 09/98)
512B	9454218	Feeding board (from s/n. 0133 of 09/98)
513	9484309	Transformer with connector
514	9449313	Main board feeding cable
515	9482044	Monitor feeding cable
516	9484551	Monitor cable
517	9349285	Feeding board support
518A	2201138	Main board with eprom (Up to s/n 91 of 03/98)
518B	2201231	" " " (Up to s/n 91 of 03/98)Japan vers.
518C	2201232	" " " (From s/n 92 to 106 of 04/98)
518D	2201233	" " " (From s/n107 of 04/98)
518E	2201234	" " " (From s/n107 of 04/98)Japan vers.
519A	9252219	Set of eprom (Up to s/n 91 of 03/98)

SCHEMA ELETTRICO

WIRE DIAGRAM



Scheda alimentazione e comandi	AP1	Power and control board
Scheda principale	AP2	Main board
Tastiera	AP3	Keyboard
Monitor	AP4	Monitor
Scheda ricerca	AP5	Fork-shaped board
Pick-up interno	BP1	Internal pick-up
Pick-up esterno	BP2	External pick-up
Fusibile 3,15 A	FU1 (AP1)	Fuse 3,15 A
Fusibile 500 mA	FU2 (AP1)	Fuse 500 mA
Fusibile 500 mA	FU3 (AP1)	Fuse 500 mA
Fusibile 3,15 A T	FU1 (TC1)	Fuse 3,15 A T
Fusibile 3,15 A T	FU2 (TC1)	Fuse 3,15 A T
Fusibile 2 A T	FU3 (TC1)	Fuse 2 A T
Fusibile 3,15 A T	FU4 (TC1)	Fuse 3,15 A T
Bobina distacco motore	YA1	Motor disengagement coil
Bobina freno	YA2	Brake coil
Motore	M1	Motor
Interruttore generale	QS1	Main switch
Potenziometro distanza interna	RP1	Internal distance potentiometer
Potenziometro diametro	RP2	Diameter potentiometer
Microinterruttore protezione	SQ1	Safety guard microswitch
Microinterruttore motore	SQ4	Motor microswitch
Trasformatore di alimentazione	TC1	Power supply transformer
Presa di alimentazione	XS1	Power supply socket
Connessione volante	XB1	Separate connection
Filtro motore	Z2	Motor filter



SICE
AUTOMOTIVE EQUIPMENT

SOCIETA' ITALIANA COSTRUZIONI ELETTROMECCANICHE S.I.C.E. S.p.A.
Via Modena, 34 - 42015 CORREGGIO (R.E.) - ITALY
Tel. (0522) 693640 (8 linee r.a.)
Fax (0522) 642882 Factory
E-mail: sice@sice.it
Tel. (059) 348611 Export dept.
Fax (059) 359358 Export dept.
E-mail: sice@pianeta.it