

S 616

**MANUALE PER IL PERSONALE TECNICO
TECHNICAL MANUAL**

Comprende:

- Esploso con elenco ricambi
- Schema elettrico

Includes:

- Exploded view with spare parts list
- Wire diagram



SICE
AUTOMOTIVE EQUIPMENT

Ed. 05/99

PARTI DI RICAMBIO

Per ordinazioni specificare **sempre** il numero di **matri-
cola** rilevabile sull'apposita targhetta posta sulla mac-
china

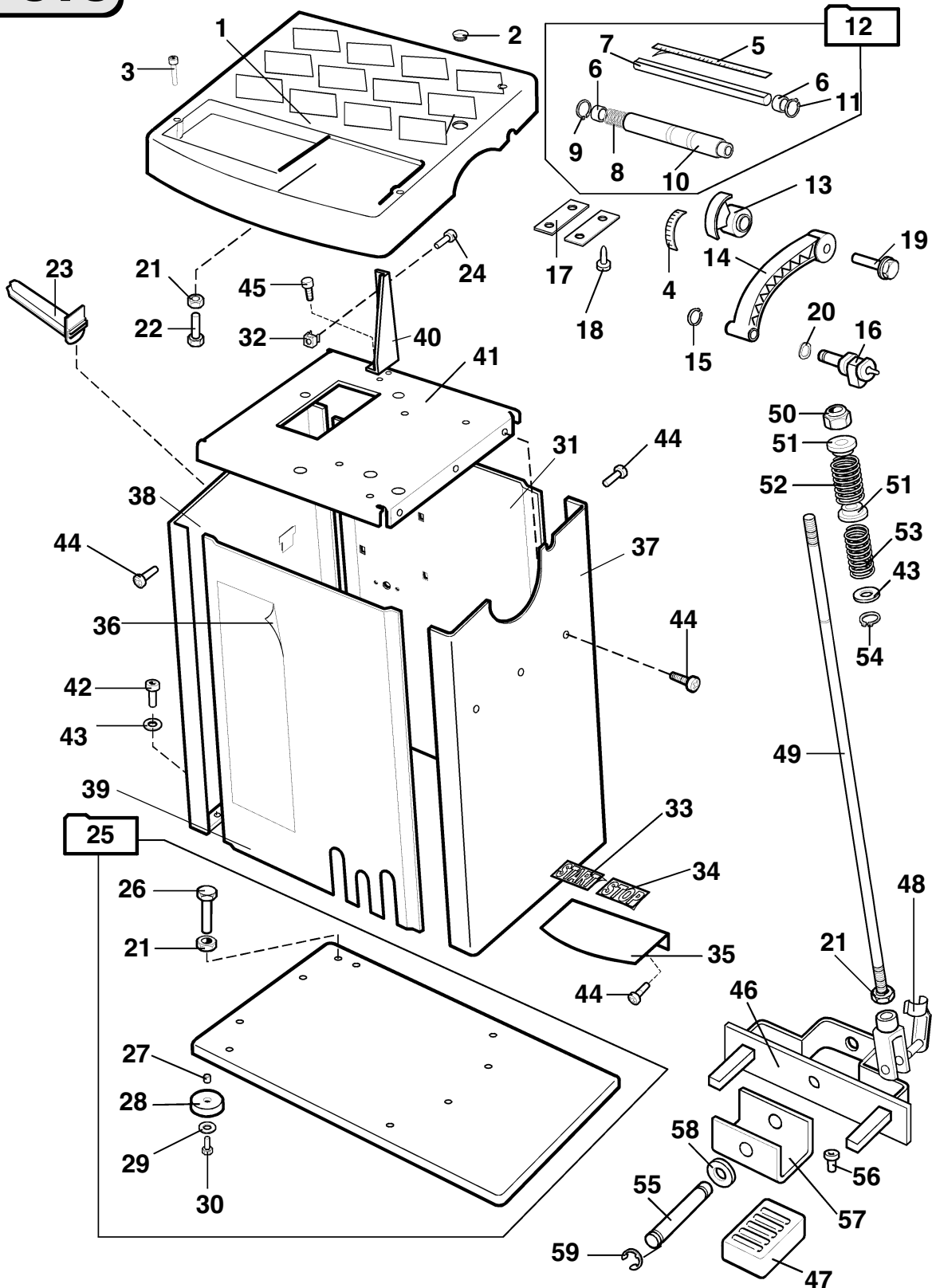
Indicare **sempre** il numero di **riferimento** e il numero di **codice** del particolare.

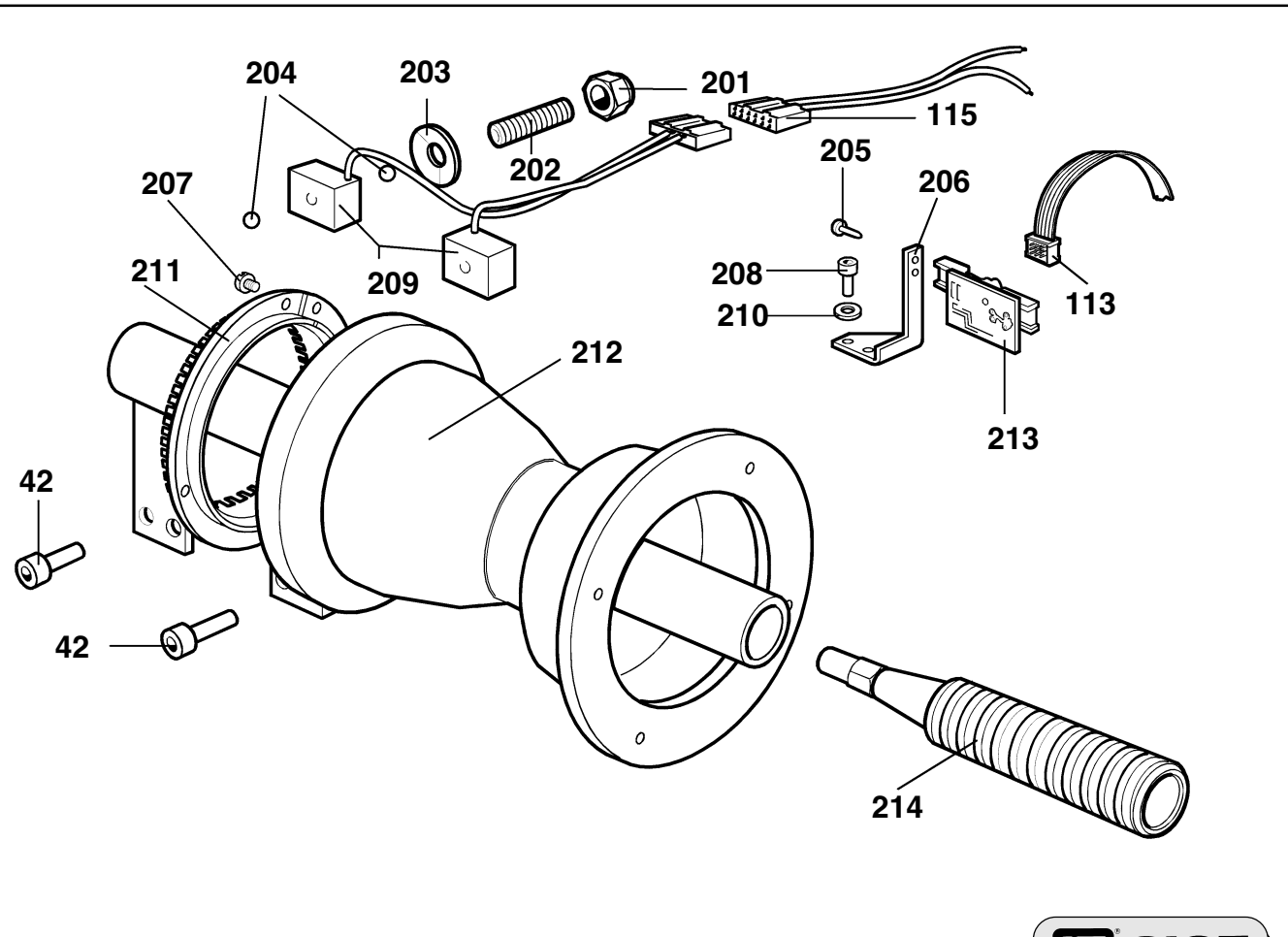
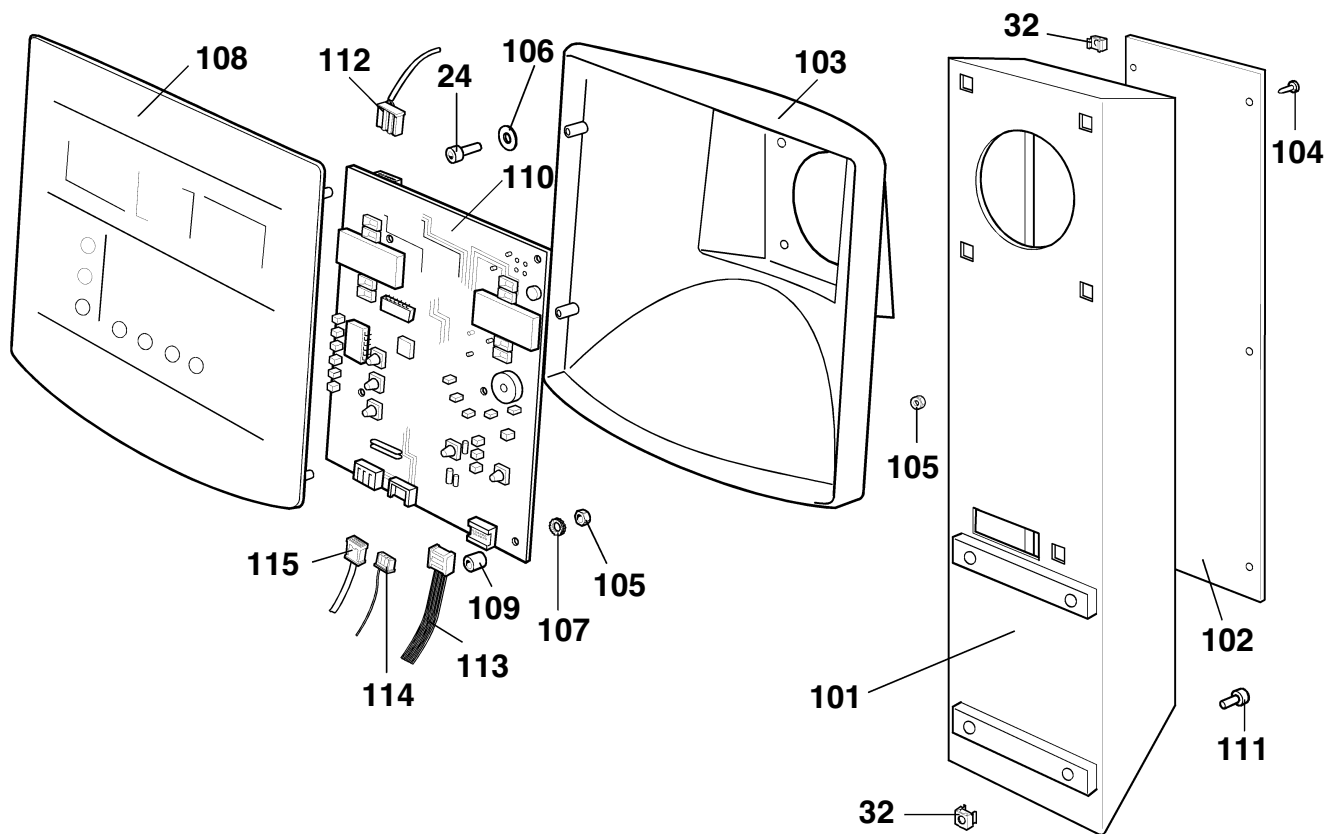
SPARE PARTS

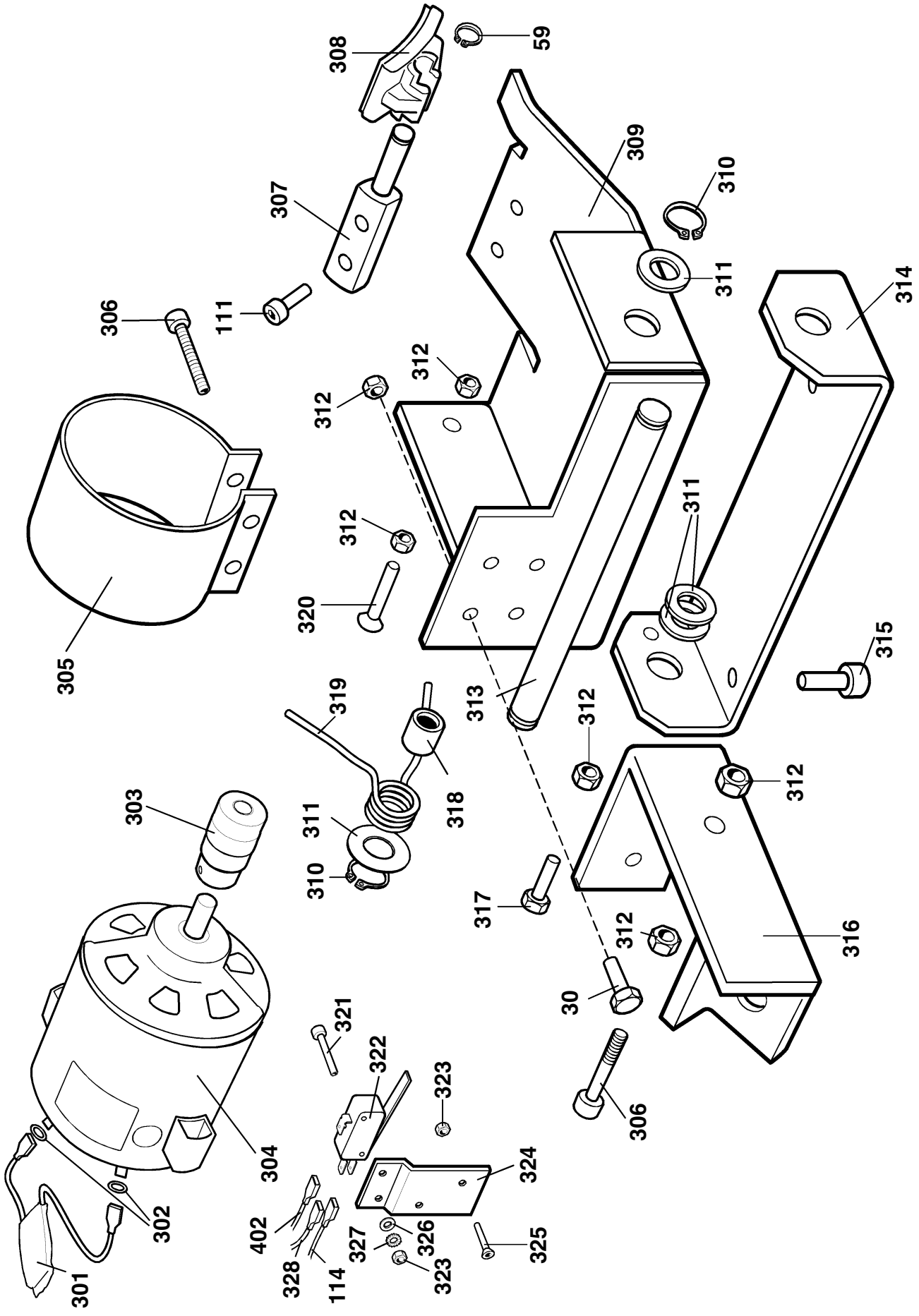
When ordering **always** specify the **serial number** swown on the data label placed on the machine.

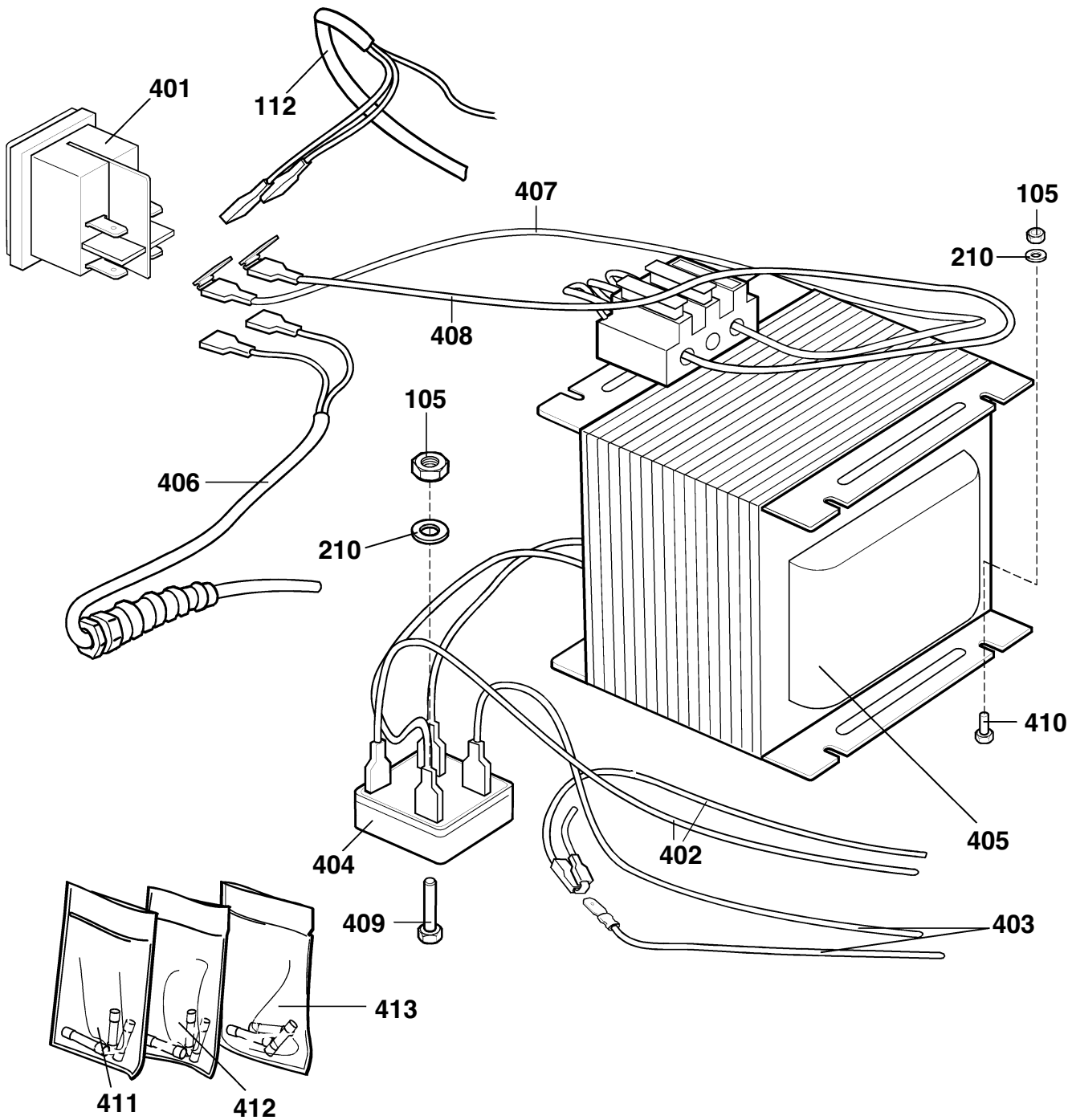
Please also **always** specify the **reference** and the **code** number of the spares you require.

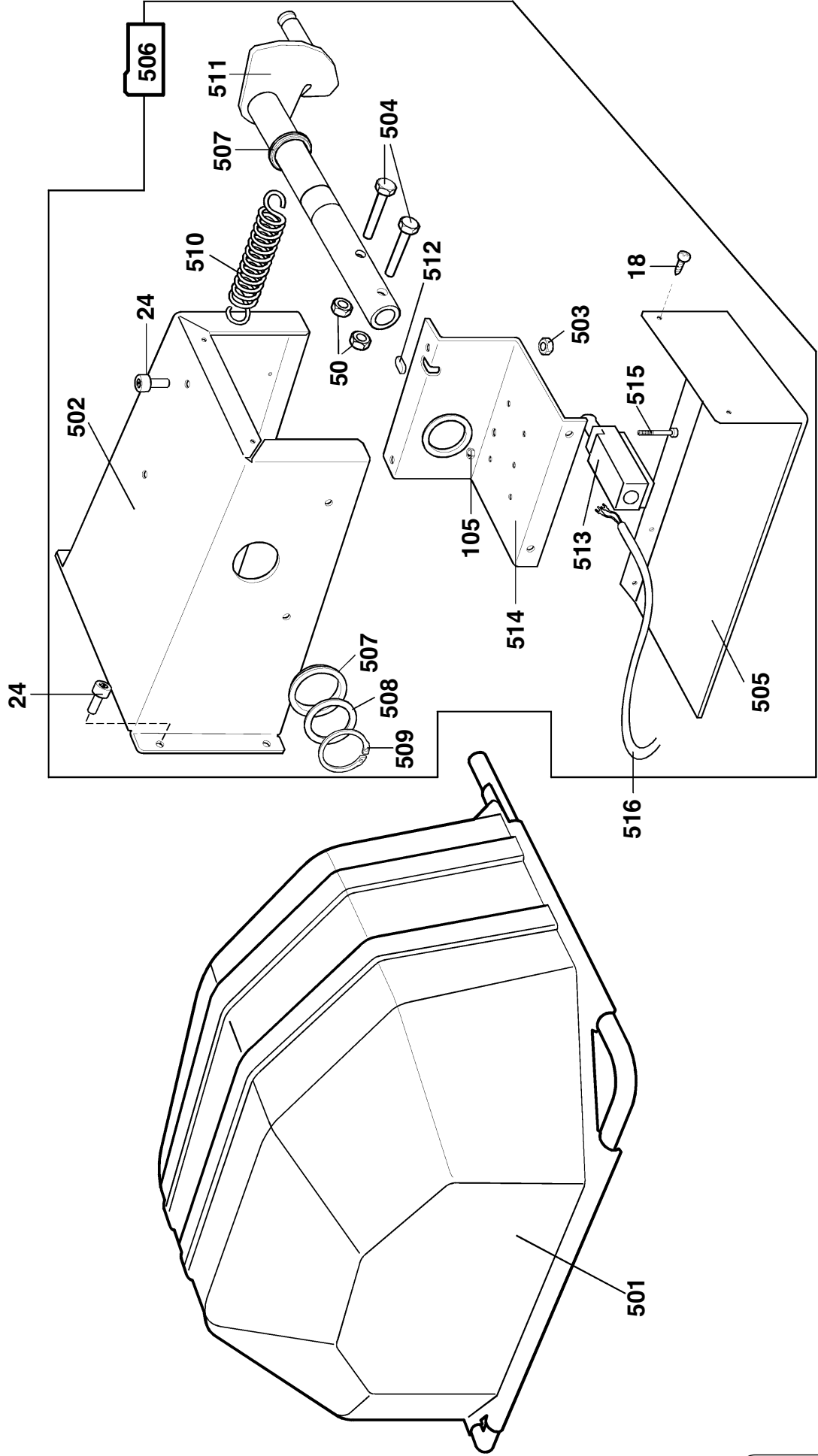
S 616











Rif.	Codice	Descrizione
1	2201372	Coperchio portapesi con visore
2	9247536	Visore diametri con targhetta
3	4300614	Vite TCEI M 6x55 1/2 fil.
4	9443798	Targhetta diametri
5	9443799	Targhetta L=230
6	8439461	Boccola
7	9350285	Asta rilevatore
8	9433688	Molla \varnothing 21x355x1
9	4300463	Seeger Int. \varnothing 24
10	9343594	Tube
11	4300243	Seeger Est. \varnothing 18
12	9250284	Rilevatore completo
13	3317538	Settore rotante
14	8449322	Braccetto testatore
15	4300564	Seeger Est. \varnothing 13
16	9249339	Terminale
17	9347998	Piastrina fissaggio rilevatore
18	4300230	Vite autof. 3,9x9,5
19	4300565	Vite TE M 6x1x16
20	9450073	Anello elastico
21	4300220	Dado medio M 8
22	4300581	Vite TE M 8x60
23	3310807	Portaflange a slitta
24	4300508	Vite TCEI M 6x16
25	2017432	Piede completo
26	4300429	Vite TE M 8x50
27	3015405	Distanziale
28	3313333	Piede
29	4300164	Rosetta \varnothing 6x18
30	4300012	Vite TE M 6x16
31	3017333	Pannello posteriore
32	4300575	Dado in gabbia quadra M 6
33	3017448	Targhetta START
34	3017449	Targhetta STOP
35	3017531	Protezione pedali
36	3017328	Targhetta S 616
37	3017329	Fiancata destra
38	3017332	Fiancata sinistra
39	3017331	Frontale
40	3017334	Rinforzo montante
41	3017330	Attacco cassetta
42	4300071	Vite TCEI M 8x20
43	4300154	Rosetta \varnothing 8
44	4300602	Vite TCTC M 6x10
45	4300065	Vite TCEI M 6x12
46	2117355	Gruppo pedale
47	3310066	Pedalino
48	4205821	Forcella con perno
49	3017363	Tirante M 8
50	4300140	Dado autobl. M 8
51	3017359	Piattello

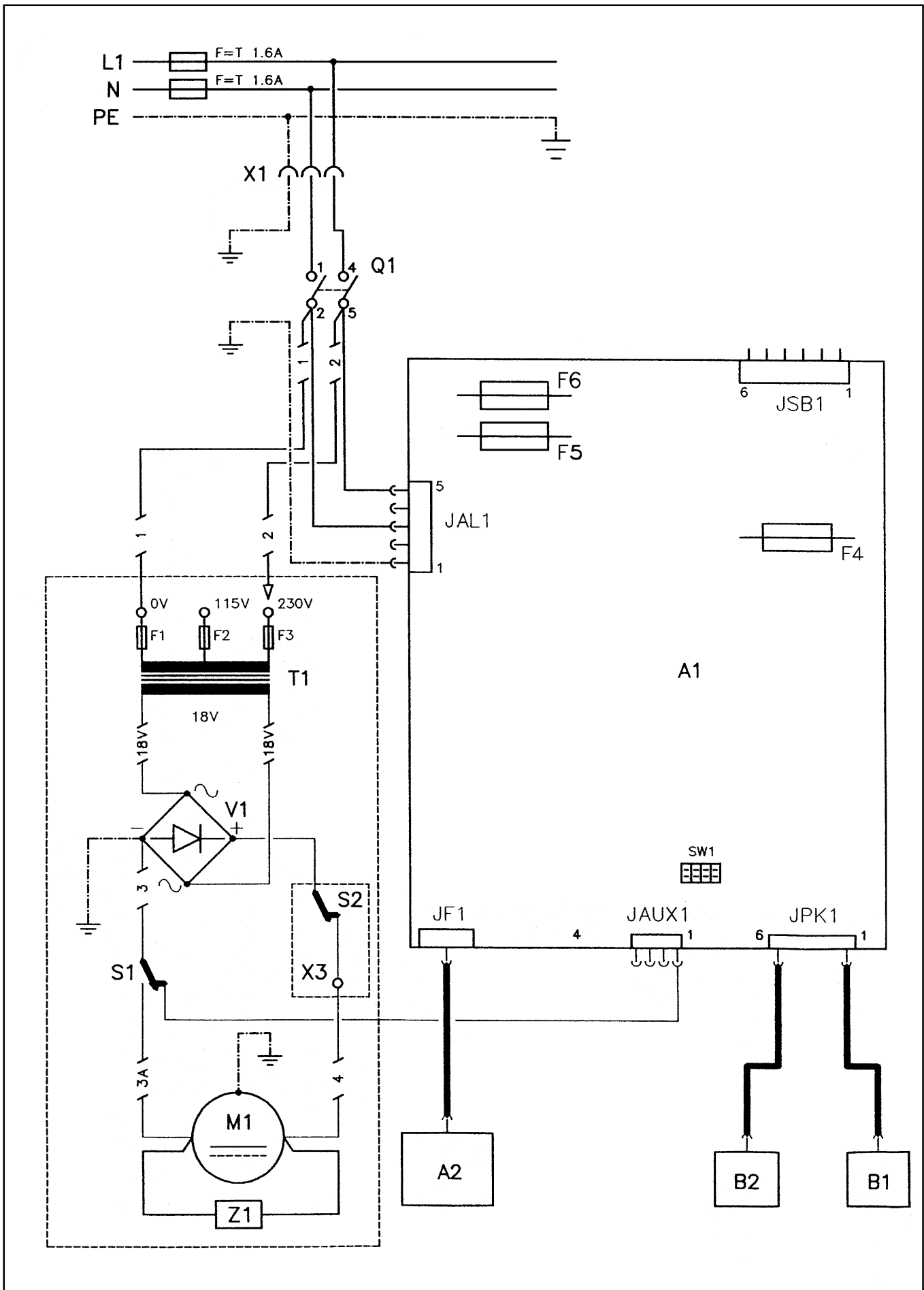
Ref.	Code	Description
1	2201372	Complete cover
2	9247536	Diameter windows with label
3	4300614	Screw M 6x55
4	9443798	Diameters label
5	9443799	Label L=230
6	8439461	Bush
7	9350285	Gauge lever
8	9433688	Spring \varnothing 21x355x1
9	4300463	Seeger ring \varnothing 24
10	9343594	Hose
11	4300243	Seeger ring \varnothing 18
12	9250284	Complete wheel gauge
13	3317538	Diameter indicator
14	8449322	Gauge arm
15	4300564	Seeger ring \varnothing 13
16	9249339	Gauge end
17	9347998	Fixing plate
18	4300230	Screw 3,9x9,5
19	4300565	Screw M 6x1x16
20	9450073	Spring ring
21	4300220	Nut M 8
22	4300581	Screw M 8x60
23	3310807	Flange Holder
24	4300508	Screw M 6x16
25	2017432	Complete foot
26	4300429	Screw M 8x50
27	3015405	Spacer
28	3313333	Foot
29	4300164	Washer 6x18
30	4300012	Screw M 6x16
31	3017333	Rear panel
32	4300575	Nut M 6
33	3017448	START label
34	3017449	STOP label
35	3017531	Pedal protection
36	3017328	S 616 label
37	3017329	Right panel
38	3017332	Left panel
39	3017331	Front panel
40	3017334	Reinforcement
41	3017330	Box support
42	4300071	Screw M 8x20
43	4300154	Washer \varnothing 8
44	4300602	Screw M 6x10
45	4300065	Screw M 6x12
46	2117355	Pedal
47	3310066	Rubber pedal
48	4205821	Fork with pin
49	3017363	Tie-Rod M 8
50	4300140	Nut M 8
51	3017359	Plate

Rif.	Codice	Descrizione
52	3014656	Molla compressione
53	3017335	Molla compressione
54	4300587	Seeger E. ø 8
55	3017358	Perno ø 10x77
56	4300607	Vite TCTC M 8x16
57	3017356	Cerniera pedale
58	3017357	Distanziale pedale
59	4300185	Seeger E. ø 10
101	2115552	Montante
102	3015586	Pannello posteriore montante
103	3315547	Consolle
104	4300115	Vite autof. 3,5x13
105	4300130	Dado alto M4
106	4300153	Rosetta ø 6
107	4300169	Rosetta dent. ø 4
108	2117324	Targhetta visore
109	3015528	Distanziale scheda
110A	9450787	Scheda elettronica 220V.
110B	9250810	Scheda elettronica 110V.
111	4300272	Vite TCEI M 6x20
112	2017484	Cavo alimentazione scheda
113	9450552	Cavo ricerca
114	9252152	Cavo collegamento scheda micro
115	9253017	Cavo pick-up/cpu
201	4300141	Dado autobl. M 10
202	9601149	Vite STEI M 10x40
203	9424993	Molla a tazza ø 10
204	4206570	Sfera acciaio 5/16"
205	4300291	Vite autof. 2,9x9,5
206	9349284	Supporto scheda ricerca
207	4300088	Vite TCTC M 4x6
208	4300061	Vite TCEI M 4x10
209	9243591	Coppia pick-up con cavo
210	4300151	Rosetta ø 4
211	8449310	Disco encoder
212	9249104	Gruppo oscillante
213	9249280	Scheda ricerca
214	9222099	Mozzo filettato con estrattore
301	9435404	Filtro RC per motore
302	9417759	Anello OR 2,9x1,78
303	9234025	Rullino con gomma e vite fissaggio
304	9435232	Motore 24V.
305	9343618	Fascia
306	4300221	Vite TCEI M 6x35 1/2 fil.
307	3017318	Perno freno
308	9254040	Pattino con sughero
309	3017316	Supporto motore freno
310	4300186	Seeger Est. ø 12
311	4300156	Rosetta ø 12
312	4300122	Dado basso M 6
313	9343619	Perno

Ref.	Code	Description
52	3014656	Spring
53	3017335	Spring
54	4300587	Seeger ring ø 8
55	3017358	Pin ø 10x77
56	4300607	Screw M 8x16
57	3017356	Pedal hinge
58	3017357	Pedal spacer
59	4300185	Seeger ring ø 10
101	2115552	Support
102	3015586	Rear panel support
103	3315547	Console
104	4300115	Screw 3,5x13
105	4300130	Nut M 4
106	4300153	Washer ø 6
107	4300169	Tooth washer ø 4
108	2117324	Display label
109	3015528	Electronic board spacer
110A	9450787	220V Display board
110B	9250810	110V Display board
111	4300272	Screw M 6x20
112	2017484	P.C.B. Feeding cable
113	9450552	Research cable
114	9252152	P.C.B. Connecting cable
115	9253017	Pick-up/cpu cable
201	4300141	Nut M 10
202	9601149	Screw M 10x40
203	9424993	Spring ø 10
204	4206570	Steel ball ø 5/16"
205	4300291	Screw 2,9x9,5
206	9349284	Research board support
207	4300088	Screw M 4x6
208	4300061	Screw M 4x10
209	9243591	Couple of pick-up with cable
210	4300151	Washer ø 4
211	8449310	Encoder disc
212	9249104	Oscillating device
213	9249280	Research board
214	9222099	Threaded hub with extractor
301	9435404	RC filter for motor
302	9417759	O-Ring 2,9x1,78
303	9234025	Rubber roller with fixing screw
304	9435232	24V motor
305	9343618	Band
306	4300221	Screw M 6x35
307	3017318	Brake pin
308	9254040	Block with cork
309	3017316	Brake motor holder
310	4300186	Seeger ring ø 12
311	4300156	Washer ø 12
312	4300122	Nut M 6
313	9343619	Pin

SCHEMA ELETTRICO

WIRE DIAGRAM



Scheda principale	A1	Main board
Scheda ricerca	A2	Research board
Pick-up esterno	B1	Outside pick-up
Pick-up interno	B2	Inside pick-up
Fusibile 1,6A T (T1)	F1	Fuse 1,6A T (T1)
Fusibile 1,6A T (T1)	F2	Fuse 1,6A T (T1)
Fusibile 1A T (T1)	F3	Fuse 1A T (T1)
Fusibile 1A (A1)	F4	Fuse 1A (A1)
Fusibile 100mA T (A1)	F5	Fuse 100mA T (A1)
Fusibile 100mA T (A1)	F6	Fuse 100mA T (A1)
Motore	M1	Motor
Interruttore generale	Q1	Main switch
Microinterruttore start motore	S1	Motor start microswitch
Microinterruttore protezione	S2	Hood microswitch
Trasformatore	T1	Transformer
Ponte raddrizzatore	V1	Rectifier bridge
Presa di alimentazione	X1	Power plug
Connessione volante	X3	Free connection
Filtro motore	Z1	Motor filter



SICE
AUTOMOTIVE EQUIPMENT

SOCIETA' ITALIANA COSTRUZIONI ELETTROMECCANICHE S.I.C.E. -S.p.A.

Via Modena, 34 - 42015 CORREGGIO (R.E.) - ITALY

Tel. (0522) 693640

Fax (0522) 642882

E-mail: sice@sice.it

Export dept.: Tel. (059) 348611

Fax (059) 359358

E-mail: sice@pianeta.it