

S 605

**MANUALE PER IL PERSONALE TECNICO
TECHNICAL MANUAL**

Comprende:

- Esploso con elenco ricambi
- Schema elettrico

Includes:

- Exploded view with spare parts list
- Wire diagram



SICE
AUTOMOTIVE EQUIPMENT

Ed. 05/98

PARTI DI RICAMBIO

Per ordinazioni specificare **sempre** il numero di **matri-
cola** rilevabile sull'apposita targhetta posta sulla mac-
china

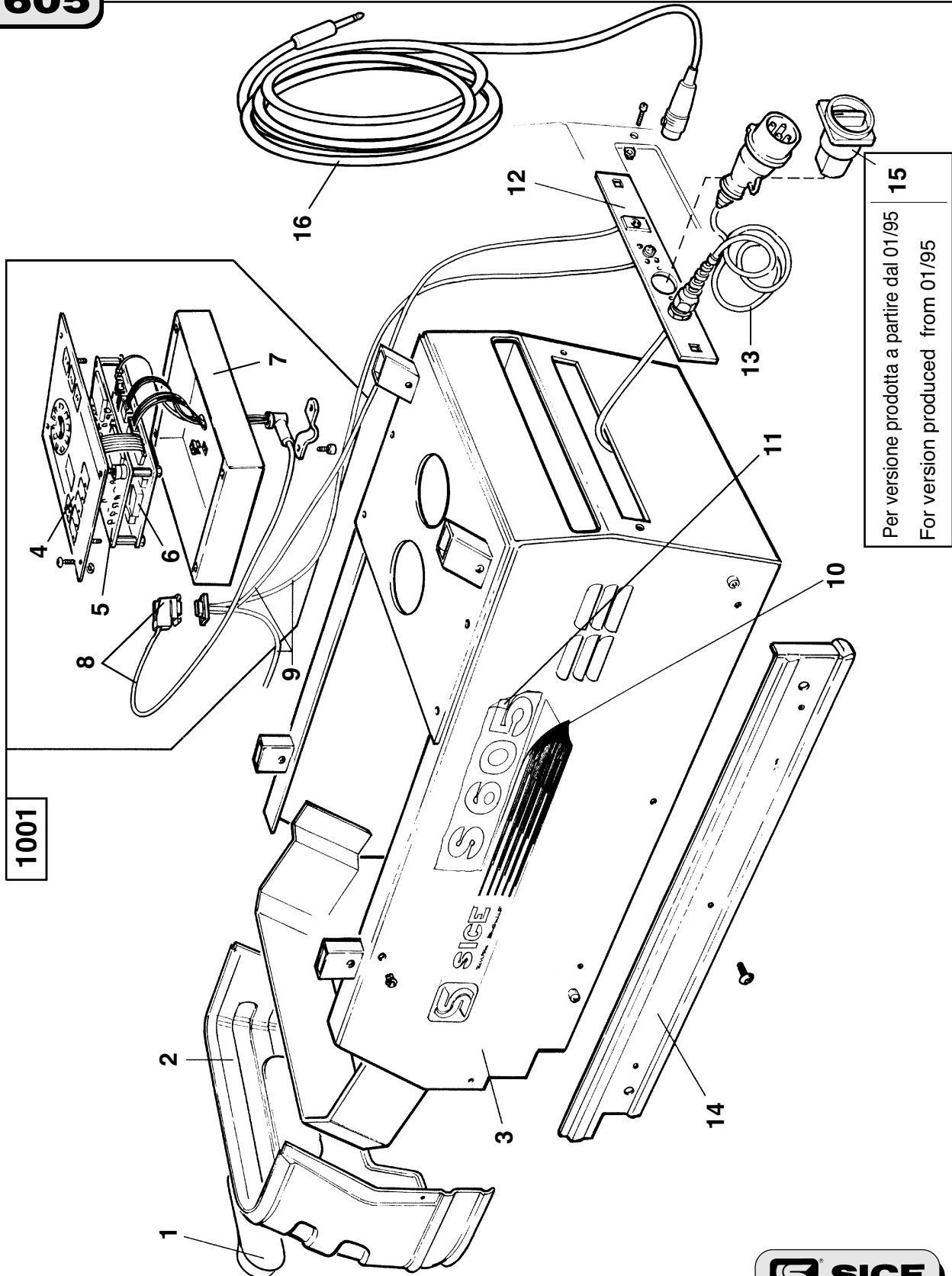
Indicare **sempre** il numero di **riferimento** e il numero di
codice del particolare.

SPARE PARTS

When ordering always **specify** the serial number
swown on the data label placed on the machine.

Please also always **specify** the reference and the code
number of the spares you require.

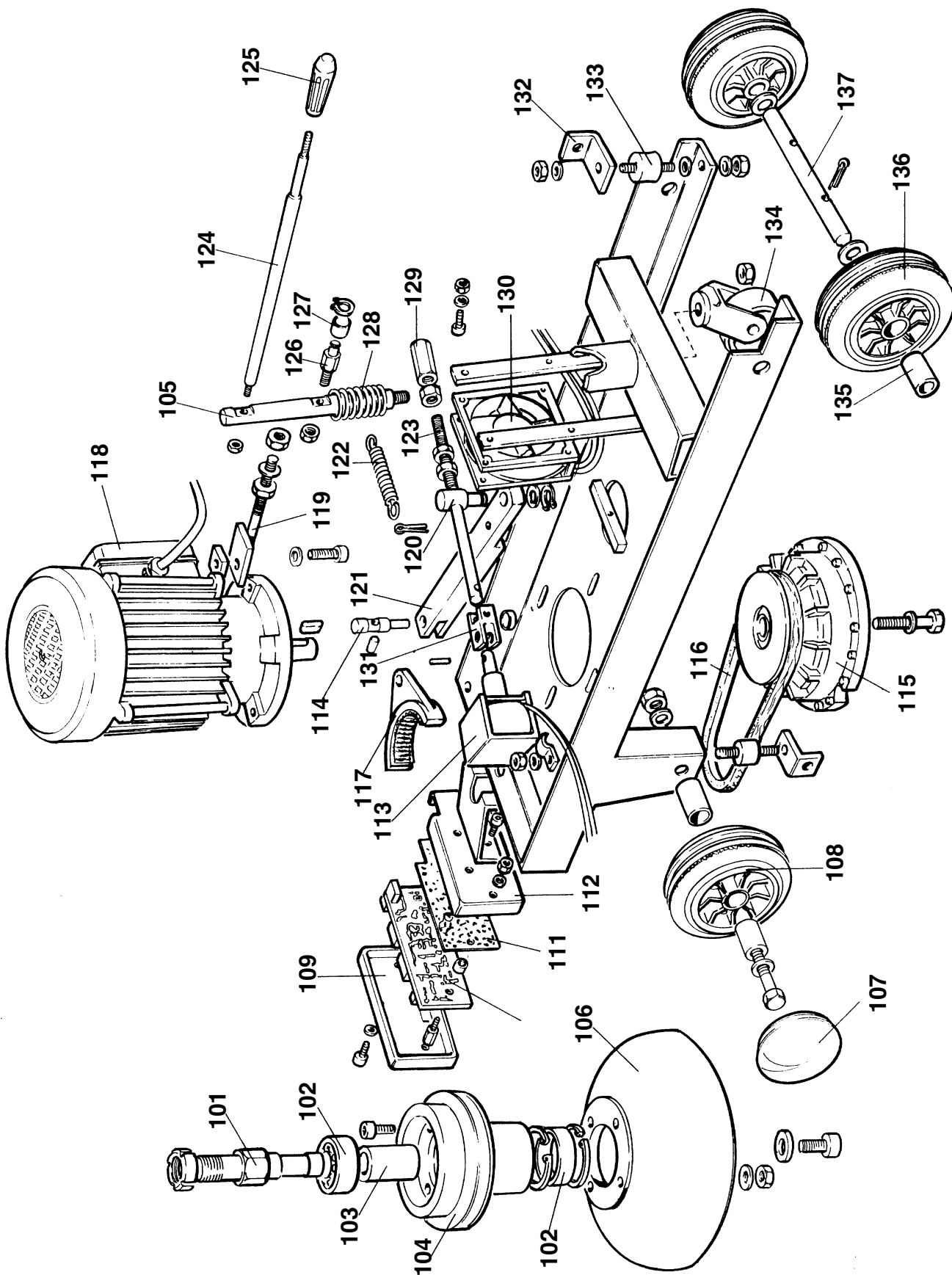
S 605

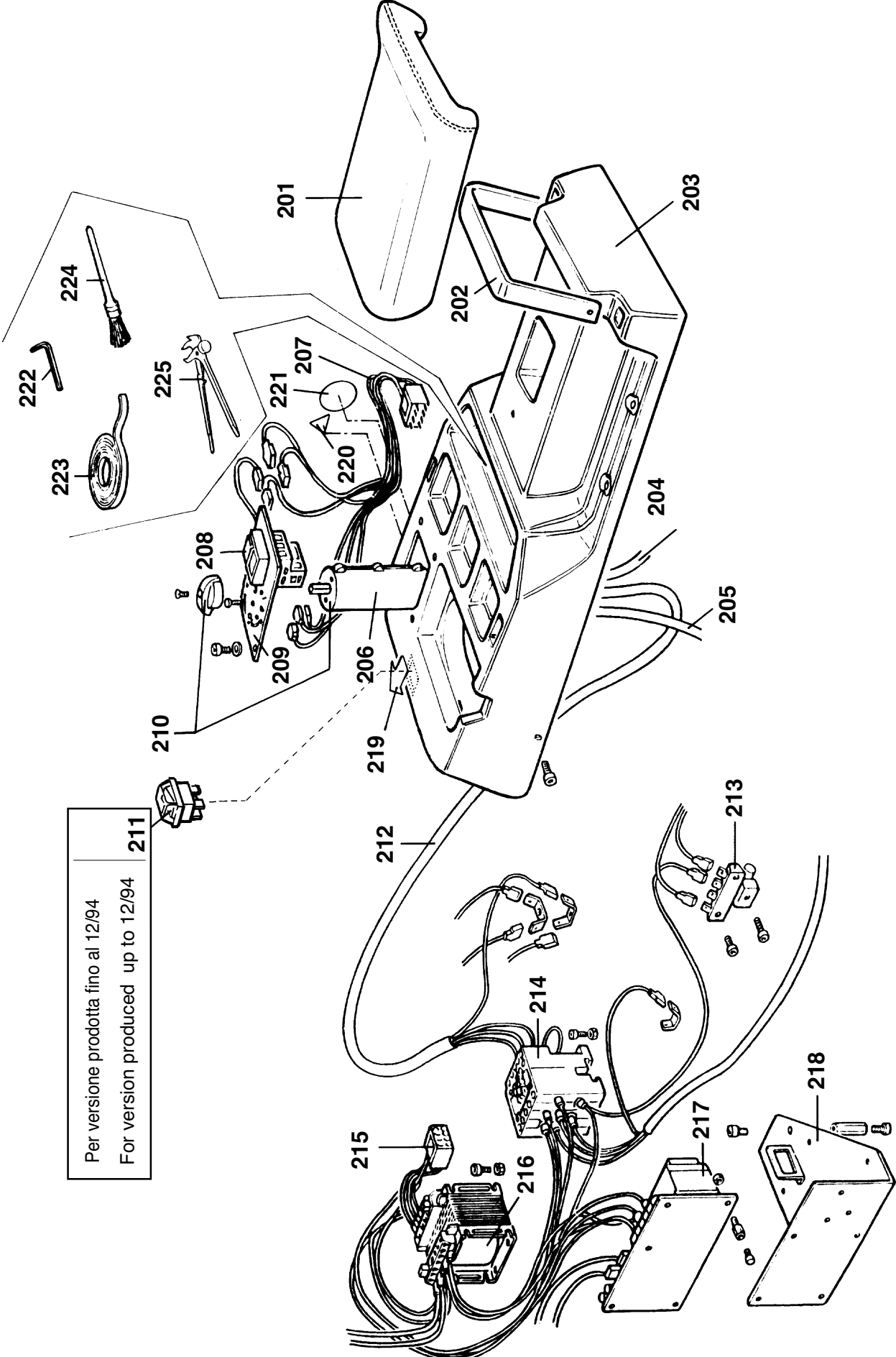


1001

Per versione prodotta a partire dal 01/95
For version produced from 01/95

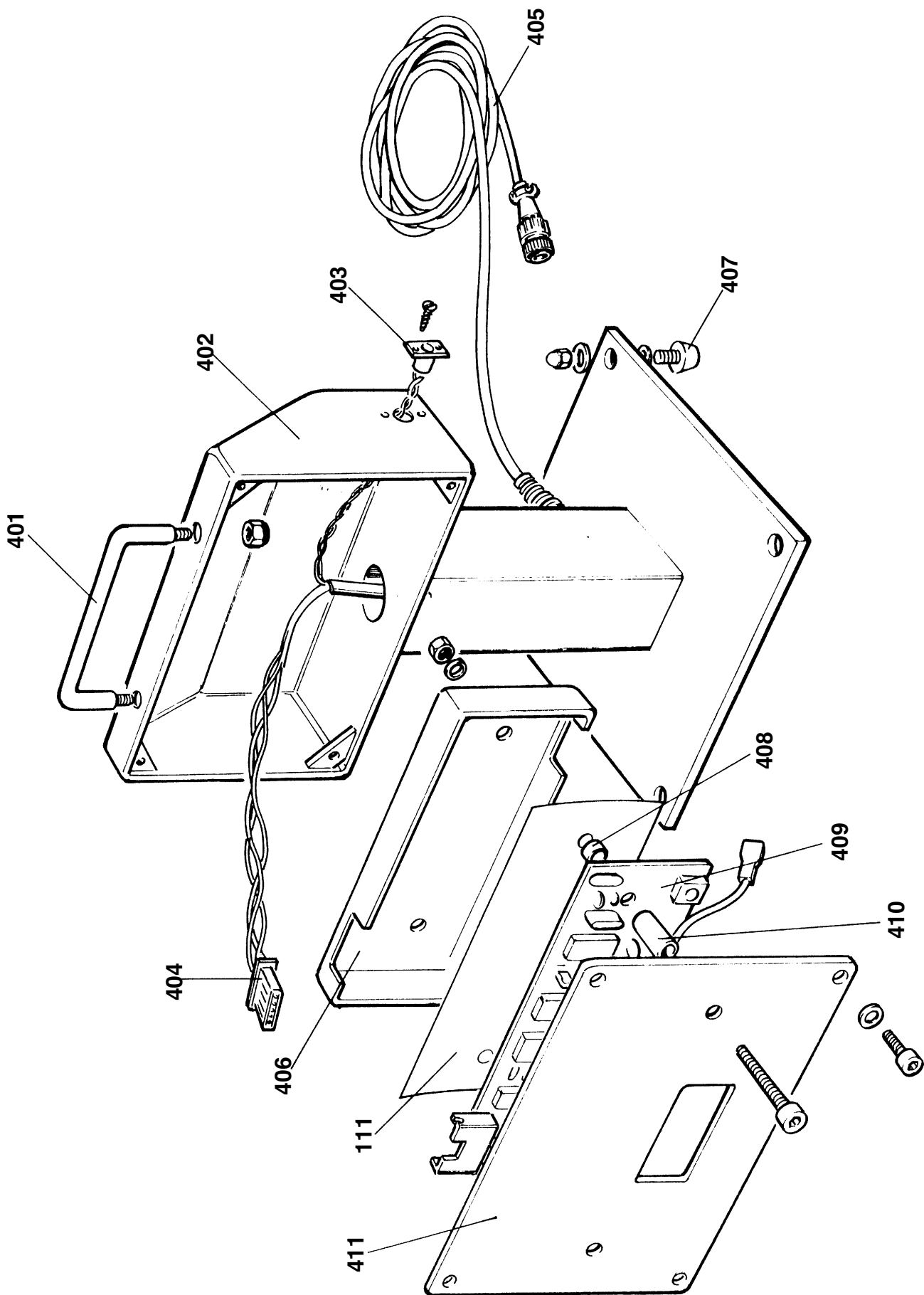






Per versione prodotta fino al 12/94
For version produced up to 12/94

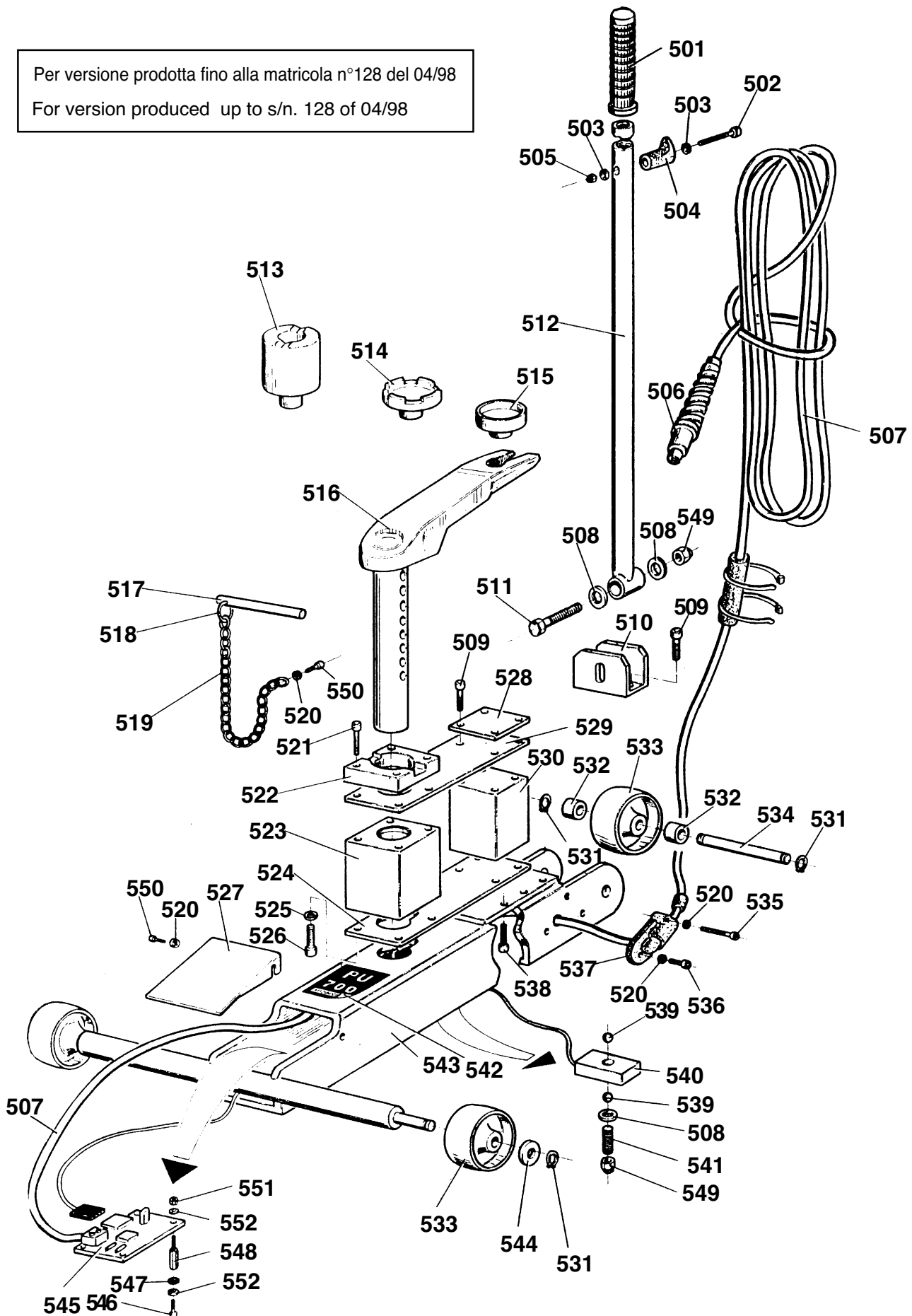
211



S 605

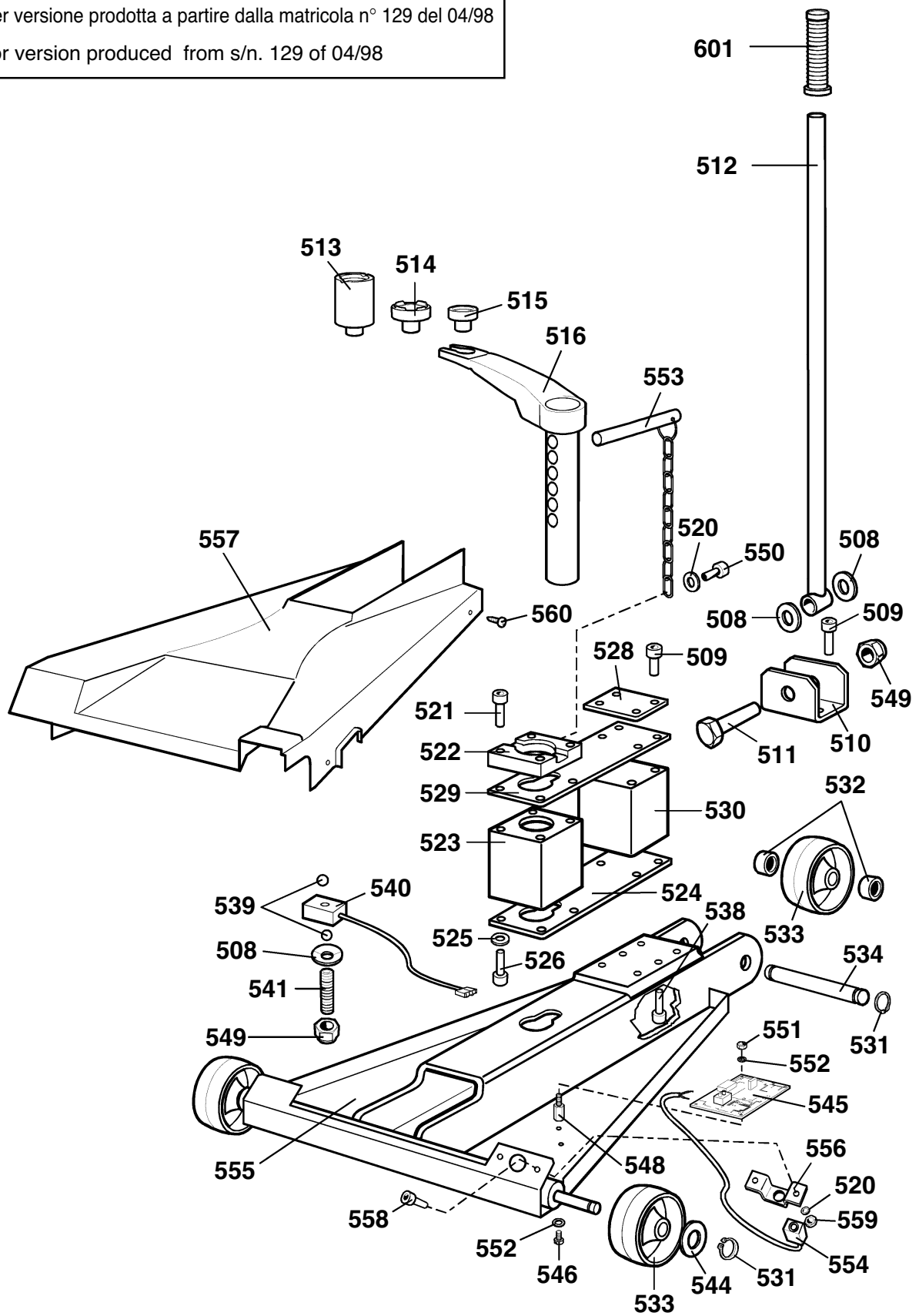
Per versione prodotta fino alla matricola n°128 del 04/98

For version produced up to s/n. 128 of 04/98

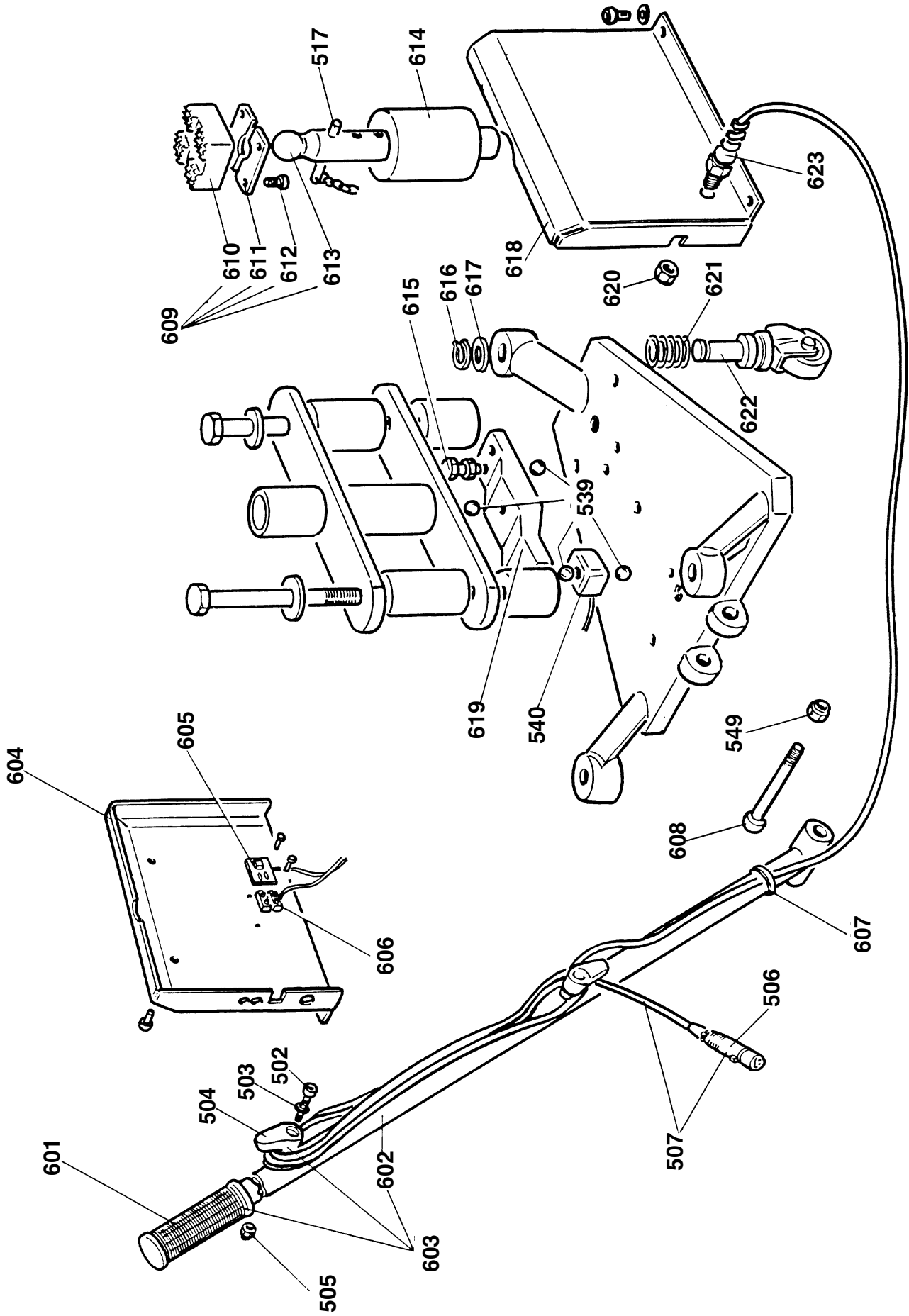


S 605

Per versione prodotta a partire dalla matricola n° 129 del 04/98
For version produced from s/n. 129 of 04/98



S 605



Rif.	Codice	Descrizione
1	3013194	Targhetta "S" frontale
2	9481273	Carter frontale termoformato
3	9281332	Carcassa saldata
4	9483090	Pannello display
5	9431944	Scheda display
6	9437054	Scheda CPU
7	9336994	Scatola comandi
8	9237055	Cavo consolle
9	9240019	Cavo dispositivi
10	3009018	Targhetta SICE
11	3013192	Targhetta S 605
12A	9337346	Supporto connettori (versione fino al 12/94)
12B	9383513	Supporto connettori (versione dal 01/95)
13	9237344	Cavo rete
14A	9381422	Bandone laterale DESTRO
14B	9381423	Bandone laterale SINISTRO
15	9430503	Interruttore tripolare 25A (versione dal 01/95)
16	9251348	Cavo pick-up (dalla matricola n°129 del 04/98)
101	9336901	Perno portadisco
102	9601119	Cuscinetto radiale rigido 30 x 62 x 16
103	9319663	Distanziale per cuscinetti
104A	9336971	Mozzo con puleggia 50Hz.
104B	9337526	Mozzo con puleggia 60Hz.
105	9323005	Perno spostamento camma
106	9337110	Puleggia motrice
107	8428635	Disco coprimozzo ruota
108	9423029	Ruota ø 170 x 50
109	9336790	Coperchio scheda
110	9437658	Scheda rilevamento ottico
111	9328106	Protezione scheda
112	9337210	Schermo per scheda elettronica
113	9236782	Elettromagnete
114	9336977	Perno per biella
115A	9420754	Giunto idraulico con puleg. mot. 50Hz.
115B	9420859	Giunto idraulico con puleg. mot. 60Hz.
116	9420732	Cinghia trapezoidale SPA 1060
117	9236974	Ceppo freno
118A	9420802	Motore 220V. 3Ph. 50Hz.
118B	9420755	Motore 380V. 3Ph. 50Hz.
118C	9421235	Motore 415V. 3Ph. 50Hz.
118D	9420840	Motore 220V. 3Ph. 60Hz.
118E	9420841	Motore 380V. 3Ph. 60Hz.
119	9220696	Tirante
120	9336980	Perno di trazione
121	9336979	Biella per freno
122	9408835	Molla ø 6,5 x 40 x 0,7
123	9336978	Barra filettata
124	9323031	Leva
125	8417351	Manopola
126	9323004	Perno per sollevamento
127	9323009	Rullino
128	9423021	Molla

Ref.	Code	Description
1	3013194	"S" Label
2	9481273	Plastic cover
3	9281332	Frame
4	9483090	Display panel
5	9431944	Display PCB
6	9437054	CPU Board
7	9336994	Box
8	9237055	Console cable
9	9240019	Devices cable
10	3009018	SICE label
11	3013192	S 605 label
12A	9337346	Support (version up to 12/94)
12B	9383513	Support (version from 01/95)
13	9237344	Supply cable
14A	9381422	Right side panel
14B	9381423	Left side panel
15	9430503	Switch 25A (version from 01/95)
16	9251348	Pick-up cable (from s/n. 129 of 04/98)
101	9336901	Disc holder pin
102	9601119	Bearing 30 x 62 x 16
103	9319663	Bearing spacer
104A	9336971	Hub with pulley 50Hz.
104B	9337526	Hub with pulley 60Hz.
105	9323005	Shifting cam pin
106	9337110	Motor pulley
107	8428635	Wheel hub cover disc
108	9423029	Wheel ø 170 x 50
109	9336790	PCB Cover
110	9437658	Optical sensor board
111	9328106	Board protector
112	9337210	Board screen
113	9236782	Electro-magnet
114	9336977	Connecting rod pin
115A	9420754	Hydr. coupling with pulley motor 50Hz.
115B	9420859	Hydr. coupling with pulley motor 60Hz.
116	9420732	Belt SPA 1060
117	9236974	Brake shoe
118A	9420802	Motor 220V. 3Ph. 50Hz.
118B	9420755	Motor 380V. 3Ph. 50Hz.
118C	9421235	Motor 415V. 3Ph. 50Hz.
118D	9420840	Motor 220V. 3Ph. 60Hz.
118E	9420841	Motor 380V. 3PH. 60Hz.
119	9220696	Tie rod
120	9336980	Traction pin
121	9336979	Brake connecting rod
122	9408835	Spring ø 6,5 x 40 x 0,7
123	9336978	Threaded bar
124	9323031	Lever
125	8417351	Handle
126	9323004	Lifting pin
127	9323009	Roller
128	9423021	Spring

Rif.	Codice	Descrizione
129	9336976	Fermo
130	9237324	Ventilatore con fermo
131	9336975	Cavallotto per giunto
132	9320827	Piastrina filettata
133	9419690	Supporto antivibrante
134	9423030	Ruota pivottante ø 100 x 30
135	9320730	Distanziale per ruote posteriori
136	9419687	Ruota ø 160 x 40
137	9320694	Assale per ruote posteriori
201	9483096	Sedile
202	9383095	Maniglione
203A	9481272	Carenatura termoformata (versione fino al 12/94)
203B	9483730	Carenatura termoformata (versione dal 01/95)
204	9237056	Cavo motore L = 1000
205	9237070	Cavo motore L = 800
206	8423257	Protezione rigida
207A	9237041	Cavo interruttore (versione fino al 12/94)
207B	9238916	Cavo interruttore (versione dal 01/95)
208	9423441	Elemento di comando
209	9480921	Pannello interruttore
210	9420773	Commutatore polarità con inversione
211	9433848	Interruttore bipolare a bascula
212	9237282	Cavo collegamento teleruttore
213	9437235	Morsettiera 4 poli
214	9436449	Teleruttore
215	9418697	Presse portacontatti 15 vie
216	9437218	Trasformatore di alimentazione
217	9431943	Scheda alimentatore
218	9237302	Supporto pannello elettrico
219	9483581	Freccia adesiva gialla
220	3005912	Targhetta per invertitore
221	9446598	Targhetta avvertimento
222	4213334	Chiave CHE 4
223	9428836	Rotolo nastro riflettente
224	4294838	Pennello
225	4208934	Pinza per piombi
401	9323505	Maniglia
402	9228101	Supporto ripetitore
403	9419769	Connettore CANNON maschio
404	9423658	Blocchetto portacontatti femmina
405	9229813	Cavo collegamento ripetitore ottico
406	9328105	Schermo per scheda elettronica
407	9412442	Gommino ammortizzatore
408	9428103	Distanziale corto
409	9427893	Scheda rilevamento ottico
410	9428104	Distanziale lungo
411	9428102	Frontale ripetitore
501	9432718	Manopola ø 30
502	4300330	Vite TCEI M 5 x 40
503	4300152	Rosetta ø 5
504	8420453	Impugnatura
505	4300331	Dado autobl. M5

Ref.	Code	Description
129	9336976	Stopper
130	9237324	Ventilator with cable
131	9336975	Coupling fork
132	9320827	Plate
133	9419690	Vibration damper support
134	9423030	Rotating wheel ø 100 x 30
135	9320730	Rear wheels spacer
136	9419687	Wheel ø 160 x 40
137	9320694	Rear wheels axle
201	9483096	Seat
202	9383095	Handle
203A	9481272	Plastic cover (version up to 12/94)
203B	9483730	Plastic cover (version from 01/95)
204	9237056	Motor cable L = 1000
205	9237070	Motor cable L = 800
206	8423257	Pole switch cover
207A	9237041	Switch cable (version up to 12/94)
207B	9238916	Switch cable (version from 01/95)
208	9423441	Control element
209	9480921	Switch panel
210	9420773	Pole switch
211	9433848	Bipolar switch
212	9237282	Remote control switch connect. cable
213	9437235	4-poles terminal board
214	9436449	Remote control switch
215	9418697	15-Way socket
216	9437218	Transformer
217	9431943	Power supply board
218	9237302	Electric panel support
219	9483581	Arrows label
220	3005912	Electric risk label
221	9446598	Warning plate
222	4213334	Allen wrench CHE 4
223	9428836	Reel of reflecting tape
224	4294838	Brush
225	4208934	Pliers for weight fixing
401	9323505	Handle
402	9228101	Repeater support
403	9419769	CANNON male connector
404	9423658	Female control block
405	9229813	Optical sensor connecting cable
406	9328105	OPT Board protector
407	9412442	Shock absorber rubber
408	9428103	Short spacer for OPT board
409	9427893	OPT-3 OPT. sensor board
410	9428104	Display board spacer
411	9428102	Front panel
501	9432718	Knob ø 30
502	4300330	Screw M 5 x 40
503	4300152	Washer ø 5
504	8420453	Handle
505	4300331	Nut M 5

Rif.	Codice	Descrizione
506	9322184	Connettore CANNON femmina
507	9222181	Cavo schermato
508	9424993	Molla a tazza ø 10
509	4300335	Vite TCEI M 8 x 22
510	9332721	Supporto manico
511	4300032	Vite TE M 10 x 60 1/2 fil.
512	9232715	Manico
513	9333227	Distanziale FIAT "TIPO"
514	9330640	Piattello
515	9330638	Distanziale
516	9231971	Scarpetta
517	9336871	Perno di fermo
518	9419862	Anello
519	9332087	Catena
520	4300151	Rosetta ø 4
521	4300067	Vite TCEI M 6 x 30 1/2 fil.
522	9331974	Tubo superiore portastelo
523	9233557	Tubo inferiore portastelo
524	9333555	Balestra inferiore
525	9320604	Rondella ø 6,5 x 15 x 2
526	4300066	Vite TCEI M 6 x 18
527	9379161	Carterino
528	9333560	Piastrina forata
529	9333558	Balestra superiore
530	9333559	Distanziale filettato
531	4300188	Seeger E. ø 20
532	9331921	Distanziale
533	9431920	Ruota
534	9331922	Perno
535	4300333	Vite TCEI M 4 x 35
536	4300332	Vite TCEI M 4 x 12
537	3307042	Raccordo a 90°
538	4300248	Vite TCEI M 8 X 35
539	4206570	Sfera acc. ø 7,938mm (5/16")
540	9228475	Pick-up con cavo collegamento
541	4300334	Vite STEI M 10 x 35
542	3008839	Targhetta per pick-up
543	9279160	Telaio saldato
544	4300160	Rosetta ø 20
545	9479162	Piastrina per pick-up
546	4300084	Vite TCTC M 3 x 7
547	4300239	Rosetta dentellata ø 3
548	9328503	Distanziale
549	4300141	Dado autobloc. M 10
550	4300326	Vite TCEI M 4 x 8
551	4300129	Dado alto M 3
552	4300150	Rosetta ø 3
553	9221324	Perno fermo + catena ed anello
554	9250745	Cavo collegamento jack
555	9250983	Telaio
556	9350947	Cavallotto per jack

Ref.	Code	Description
506	9322184	Female CANNON connection
507	9222181	Shielded cable
508	9424993	Spring ø 10
509	4300335	Screw M 8 x 22
510	9332721	Handle support
511	4300032	Screw M 10 x 60
512	9232715	Handle
513	9333227	Spacer for FIAT "TIPO"
514	9330640	Cap
515	9330638	Spacer
516	9231971	Thimble
517	9336871	Stopper pin
518	9419862	Ring
519	9332087	Chain
520	4300151	Washer ø 4
521	4300067	Screw M 6 x 30
522	9331974	Upper stern carrier pipe
523	9233557	Lower stern carrier pipe
524	9333555	Lower leaf-spring
525	9320604	Washer ø 6,5 x 15 x 2
526	4300066	Screw M 6 x 18
527	9379161	Cover
528	9333560	Perforated plate
529	9333558	Upper leaf-spring
530	9333559	Threaded spacer
531	4300188	Circlip ø 20
532	9331921	Spacer
533	9431920	Wheel
534	9331922	Pin
535	4300333	Screw M 4 x 35
536	4300332	Screw m 4 x 12
537	3307042	Union
538	4300248	Screw M 8 x 35
539	4206570	Steel ball 5/16" (mm. 7,938)
540	9228475	Pick-up with connecting cable
541	4300334	Screw M 10 x 35
542	3008839	Label for pick-up
543	9279160	Welded frame
544	4300160	Washer ø 20
545	9479162	Plate for pick-up
546	4300084	Screw M 3 x 7
547	4300239	Tooth washer ø 3
548	9328503	Spacer
549	4300141	Nut M 10
550	4300326	Screw M 4 x 8
551	4300129	Nut M 3
552	4300150	Washer ø 3
553	9221324	Stopper pin with chain and ring
554	9250745	Jack cable
555	9250983	Frame
556	9350947	Jack support

Rif.	Codice	Descrizione
557	9431915	Carenatura superiore
558	4300061	Vite TCEI M 4 x 10
559	4300254	Dado medio M 4
560	4300215	Vite autof. 2,9 x 6,5
601	9419858	Manopola per braccio
602	9220005	Manico
603	9220032	Manico completo
604	9236847	Cofano destro
605	9477256	Piastrina per pick-up
606	9320430	Morsettiere MAMMUT - 6 - 2 contatti
607	9421012	Fascetta
608	4300329	Vite TCEI M 10 x 100
609	9236855	Stelo con testa
610	9320028	Testa
611	9320816	Semicollare
612	9420031	Vite speciale M 6 x 15
613	9336856	Stelo con sfera
614	9336851	Distanziale
615	9336864	Vite speciale a testa ridotta
616	4300187	Seeger E. ø 16
617	9308937	Rondella acciaio ø 16,5 x 25 x 5
618	9236842	Cofano sinistro
619	9336865	Braccio di rilevamento
620	9423302	Controdado GRK 1122
621	9421712	Molla ø 25 x 41,5
622	9221734	Ruota piroettante con perno
623	9423303	Passacavo STP 11
1001	2200784	Pannello completo

Ref.	Code	Description
557	9431915	Upper cover
558	4300061	Screw M 4 x 10
559	4300254	Nut M 4
560	4300215	Screw 2,9 x 6,5
601	9419858	Handle for arm
602	9220005	Handle
603	9220032	Complete handle
604	9236847	Right cover
605	9477256	Plate for pick-up
606	9320430	Terminal board with 2 contacts
607	9421012	Clamp
608	4300329	Screw M 10 x 100
609	9236855	Headed rod
610	9320028	Head
611	9320816	Half-collar
612	9420031	Special screw M 6 x 15
613	9336856	Rod with ball
614	9336851	Spacer
615	9336864	Special screw
616	4300187	Seeger ring ø 16
617	9308937	Steel washer ø 16,5 x 25 x 0,5
618	9236842	Left cover
619	9336865	Detection arm
620	9423302	Counternut GRK 1122
621	9421712	Spring ø 25 x 41,5
622	9221734	Revolving wheel with pin
623	9423303	Rubber cable socket STP 11
1001	2200784	Complete panel

SCHEMA ELETTRICO

Scheda alimentatore
Tastiera
Scheda display
Scheda CPU
Scheda rilevatore ottico
Trasformatore di alimentazione
Interruttore generale
Morsettiera 4poli
Ventola 220 V
Filtro rete 380 V 2A
Filtro per teleruttore
Teleruttore
Commutatore di polarità con inversione
Freno elettromagnetico
Ponte raddrizzatore
Motore trifase
Pulsante di start (NO)
Pulsante di stop (NO-NC)
Connettore per ripetitore ottico
Connettore per cavo Pick-up
Connettore a pannello
Connettore volante
Commutatore a 4 vie
Fusibile 3,15 A T
Fusibile 4 A T
Fusibile 500 mA
Fusibile 500 mA
Fusibile 1 A
Fusibile 500 mA
Fusibile 500 mA

WIRE DIAGRAM

U1	Power board
U3	Keyboard
U4	Display board
U5	CPU board
U6	Optical sensor board
Tr	Transformer
Ig	General switch
Mr	4 - Pole terminal board
Vt	Fan 220V
Fr	Mains filter 380V 2A
FI	Filter for remote control switch
T1	Remote control switch
C1	Polarity switch with reverter
Bf	Electromagnetic brake
P	Rectifier bridge
M	3-phase motor
START	Start button (NO)
STOP	Stop button (NO-NC)
R.O.T.	Connector for optical repeater
JACK	Connector for Pick-up cable
C.F.	Panel based connector
C.M.	Take-away connector
C	4- Way switch
Fp	3,15A T Fuse
Fs	4A T Fuse
F1	500 mA Fuse
F2	500 mA Fuse
F3	1A Fuse
F4	500 mA Fuse
F5	500 mA Fuse



SICE
AUTOMOTIVE EQUIPMENT

SOCIETA' ITALIANA COSTRUZIONI ELETTROMECCANICHE S.I.C.E. - S.p.A.
Via Modena, 34 - 42015 CORREGGIO (R.E.) - ITALY
Tel. (0522) 693640 (8 linee r.a.) Tel. (059) 348611 Export dept.
Fax (0522) 642882 Factory Fax (059) 359358 Export dept.
E-mail: sice@sice.it E-mail: sice@planeta.it