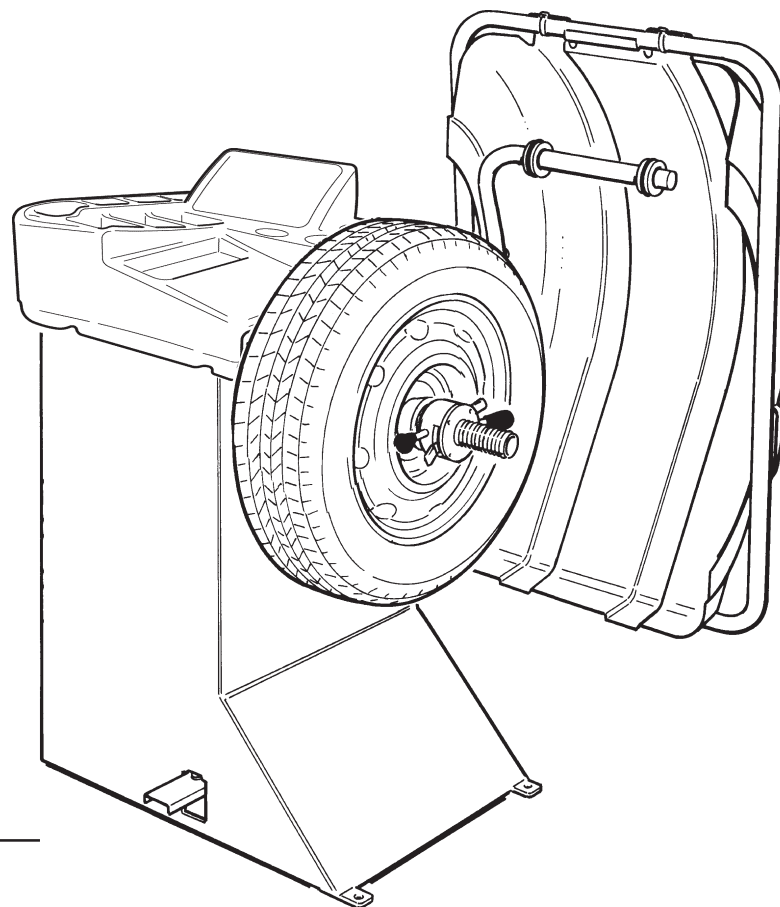




EQUILIBRATRICE

WHEEL BALANCER
EQUILIBREUSE
AUSWUCHTMASCHINE
EQUILBRADORA
БАЛАНСИРОВОЧНЫЙ СТАНОК



SBM 55-55s

LIBRETTO DI ISTRUZIONI ED AVVERTENZE
INSTRUCTIONS MANUAL - MANUEL D'INSTRUCTIONS
ANLEITUNGSHINWEISE - MANUAL DE INSTRUCCIONES
РУКОВОДСТВО ПО ЭКСПЛУАТАЦИИ

AVVERTENZE

Il presente libretto di istruzioni costituisce parte integrante del prodotto. Leggere attentamente le avvertenze e le istruzioni in esso contenute in quanto forniscono importanti indicazioni riguardanti la sicurezza d'uso e manutenzione.


Conservare con cura questo libretto per ogni ulteriore consultazione.

L'EQUILIBRATRICE SBM 55-55s E' UNA MACCHINA PROGETTATA E COSTRUITA PER ESSERE UTILIZZATA QUALE ATTREZZATURA PER L'EQUILIBRATURA DELLE RUOTE DI AUTOVETTURE, FURGONI E MOTOCICLI.

LA MACCHINA E' STATA PREVISTA PER FUNZIONARE ENTRO I LIMITI INDICATI NEL PRESENTE LIBRETTO ED IN ACCORDO ALLE ISTRUZIONI DEL COSTRUTTORE.

La macchina dovrà essere destinata solo all'uso per il quale è stata espressamente concepita. Ogni altro uso è da considerarsi improprio e quindi irragionevole.

Il costruttore non può essere considerato responsabile per eventuali danni causati da usi impropri, erronei ed irragionevoli.

 Questo simbolo viene utilizzato nel presente manuale quando si vuole attirare l'attenzione dell'operatore su particolari rischi connessi con l'uso della macchina.

INDICE

AVVERTENZE GENERALI	2
CARATTERISTICHE TECNICHE	4
ACCESSORI IN DOTAZIONE E ACCESSORI A RICHIESTA	6
DISIMBALLO E COLLOCAMENTO	8
INSTALLAZIONE	
- Montaggio carter	10
- Collegamento elettrico	10
- Installazione flange	12
ISTRUZIONI PER L'USO	
- Pannello comandi	14
- Equilibratura Ruote e Controllo equilibratura	14
- Programmazione per Equilibratura	16
- Programmazione e fissaggio pesi adesivi con calibro	18
- Programmazione di separazione pesi	20
- Ottimizzazione squilibrio	22
- Configurazione equilibratrice	24
- Taratura base della macchina	26
- Controllo equilibratura	28
- Autodiagnosi	30
- Utilizzo programma Easy Aludata	32
MALFUNZIONAMENTI, LORO CAUSE E POSSIBILI RIMEDI	34
MANUTENZIONE ORDINARIA	40
MOVIMENTAZIONE ACCANTONAMENTO ROTTAMAZIONE	40
ASSISTENZA TECNICA E PARTI DI RICAMBIO	42

WARNINGS


The present instructions booklet is an integral part of the product. Carefully study the warnings and instructions contained in it. This information is important for safe use and maintenance. Conserve this booklet carefully for further consultation.

THE WHEEL BALANCER SBM 55-55s IS A MACHINE DESIGNED AND CONSTRUCTED FOR THE BALANCING OF CAR, VAN, AND MOTORCYCLE WHEELS.

THE MACHINE HAS BEEN DESIGNED TO OPERATE WITHIN THE LIMITS DESCRIBED IN THIS BOOKLET AND IN ACCORDANCE WITH THE MAKER'S INSTRUCTIONS.

The machine must be used only for the purpose for which it was expressly designed. Any other use is considered wrong and therefore unacceptable.

The maker cannot be held responsible for eventual damage caused by improper, erroneous, or unacceptable use.

 This symbol is used in the present manual to warn the operator of particular risks associated with the use of the machine.

CONTENTS

WARNINGS	2
TECHNICAL FEATURES	4
ACCESSORIES INCLUDED AND ACCESSORIES AVAILABLE ON REQUEST	6
UNPACKING AND LOCATION	8
INSTALLATION	
- Mounting guard	10
- Electrical connection	10
- Flange mounting	12
INSTRUCTIONS FOR USE	
- Electronic panel (key)	14
- Wheel balancing and check	14
- Programming for balancing	16
- Programming and mounting adhesive weights with special gauge	18
- Weight separation program	20
- Unbalance optimization	22
- Balancer configuration	24
- Basic calibration of machine	26
- Balancing control	28
- Self diagnosis	30
- Using the Easy Aludata program	32
MALFUNCTIONING, CAUSES AND TROUBLE-SHOOTING	35
ROUTINE MAINTENANCE	40
TRANSPORT, NON-USE AND SCRAPPING	40
TECHNICAL ASSISTANCE AND SPARE PARTS	42

AVERTISSEMENTS

Ce manuel d'instructions fait partie intégrante du produit. Lire attentivement les avertissements et les instructions données car elles fournissent d'importantes indications concernant la sécurité d'emploi et d'entretien.


Conserver avec soin pour toute consultation.

L'EQUILIBREUSE SBM 55-55s EST UNE MACHINE CONÇUE ET CONSTRUITE POUR L'EQUILIBRAGE DES ROUES DE VOITURES, FOURGONS ET MOTOCYCLES.

L'APPAREIL A ÉTÉ PRÉVU POUR FONCTIONNER DANS LES LIMITES INDIQUÉES DANS CE MANUEL ET SELON LES INSTRUCTIONS DU CONSTRUCTEUR.

L'appareil ne devra être destiné qu'à l'emploi pour lequel il a été proprement conçu. Tout autre emploi doit être considéré abusif et donc inadmissible.

Le constructeur ne pourra être considéré responsable des éventuels dommages causés à la suite d'emplois abusifs, fautifs et inadmissibles.

 Ce symbole est utilisé dans ce manuel pour attirer l'attention de l'opérateur sur des risques particuliers dérivant de l'utilisation de la machine.

INDEX

AVERTISSEMENTS GENERAUX	2
CARACTERISTIQUES TECHNIQUES	5
ACCESSOIRES EN DOTATION ET ACCESSOIRES SUR DEMANDE	7
DEBALLAGE ET MISE EN PLACE	9
INSTALLATION	
- Montage du carter	11
- Branchement électrique	11
- Installation des plateaux	13
INSTRUCTIONS D'UTILISATION	
- Panneau des commandes	15
- Equilibrage des Roues et Contrôle de l'équilibrage	15
- Programmation pour l'Equilibrage	17
- Programmation et fixation des masses collantes par pige	19
- Programme de séparation des masses	21
- Optimisation du balourd	23
- Configuration de l'équilibruse	25
- Etalonnage de base de la machine	27
- Contrôle de l'équilibrage	29
- Autodiagnostic	31
- Utilisation du programme Easy Aludata	32
ANOMALIES, LEURS CAUSES ET REMEDES POSSIBLES	36
ENTRETIEN COURANT	41
MANUTENTION, MISE DE COTE ET DEMOLITION	41
ASSISTANCE TECHNIQUE ET PIECES DETACHEES	42

DEUTSCH

HINWEISE


Das vorliegende Anleitungsheft stellt einen Teil des Produkts dar. Lesen Sie aufmerksam die darin enthaltenen Hinweise und Anleitungen, da diese wichtige Angaben bezüglich der Sicherheit, der Anwendung und der Wartung enthalten.
Dieses Heft für weiteres Nachschlagen sorgfältig aufbewahren.

DIE AUSWUCHTMASCHINE SBM 55-55s IST EINE MASCHINE, DIE ZUR ANWENDUNG ALS AUSSTATTUNG FÜR DIE AUSWUCHTUNG VON KRAFTFAHRZEUGEN, LASTWAGEN UND MOTORRADRÄDERN ENTWORFEN UND GEBAUT WURDE.

DAS GERÄT IST GEMÄß DER HERSTELLERVORGABEN FÜR DEN IN DER VORLIEGENDEN BEDIENUNGSANLEITUNG ANGEgebenEN FUNKTIONSBEREICH VORGESEHEN.

Das Gerät darf ausschließlich zu dem ihm eigenen Zweck benutzt werden. Jeder andere Einsatz ist deshalb als unsachgemäß und unvernünftig anzusehen.

Der Hersteller haftet nicht für eventuelle Schäden, die aus unsachgemäßem, fälschlichem und unvernünftigem Gebrauch herrühren.

 Dieses Symbol wird im vorliegenden Handbuch verwendet, wenn die Aufmerksamkeit des Bedieners auf besondere Risiken im Zusammenhang mit dem Gebrauch der Maschine gelenkt werden soll.

INHALTSVERZEICHNIS

ALLGEMEINE HINWEISE	3
TECHNISCHE EIGENSCHAFTEN	5
STANDARDZUBEHÖR UND ZUBEHÖR AUF ANFRAGE	7
AUSPACKEN UND AUFSTELLUNG	9
INSTALLATION	
- Montage Schutzabdeckung	11
- elektrischer Anschluss	11
- Installation Flansch	13
ANWENDUNGSHINWEISE	
- Steuertafel	15
- Radauswuchtung und Auswuchtkontrolle	15
- Auswuchtprogrammierung	17
- Programmierung und Befestigung der Haftgewichte mit Kaliber	19
- Programmierung der Gewichtentrennung	21
- Unwuchtoptimierung	23
- Konfiguration und Auswuchtmaschine	25
- Grundeichung der Maschine	27
- Auswuchtkontrolle	29
- Selbstdiagnose	31
- Nutzung des programms Easy Aludata	33
BETRIEBSSTÖRUNGEN, IHRE URSACHEN UND MÖGLICHE ABHILFE	37
GEWÖHNLICHE WARTUNG	41
FÖRDERUNG, STANDORTWECHSEL, VERSCHROTTUNG	41
TECHNISCHER KUNDENDIENST UND ERSATZTEILE	43

ESPAÑOL

ADVERTENCIAS


El presente manual de instrucciones forma parte integrante del producto. Leer atentamente las advertencias y las instrucciones que se señalan en el mismo, ya que suministran indicaciones importantes referentes a la seguridad del uso y mantenimiento.
Conservar con cuidado este manual para ulteriores consultas.

LA EQUILBRADORA SBM 55-55s ES UNA MÁQUINA PROYECTADA Y CONSTRUIDA PARA SER UTILIZADA COMO EQUIPAMIENTO PARA EL EQUILBRADO DE LAS RUEDAS DE VEHÍCULOS, FURGONETAS Y MOTOCICLETAS.

LA MÁQUINA HA SIDO IDEADA PARA FUNCIONAR DENTRO DE LOS LÍMITES INDICADOS EN EL PRESENTE MANUAL DE USO Y EN CONFORMIDAD A LAS INSTRUCCIONES DEL CONSTRUCTOR.

La máquina debe contemplar un uso adecuado únicamente a su ideación. Cualquier otro tipo de uso está considerado como impropio y por lo tanto irrazonable.

No se ha de considerar responsable al constructor si la máquina sufrirá daños causados por un uso inadecuado y erróneo.

 Este símbolo se utiliza en el presente manual cuando se desea llamar la atención del operador sobre particulares riesgos relacionados con el uso de la máquina.

ÍNDICE

ADVERTENCIAS GENERALES	3
CARACTERÍSTICAS TÉCNICAS	5
ACCESORIOS EN DOTACIÓN Y ACCESORIOS BAJO PEDIDO	7
DESEMBALAJE Y COLOCACIÓN	9
INSTALACIÓN	
- Montaje cárter de protección	11
- Conexión eléctrica	11
- Instalación bridas	13
INSTRUCCIONES PARA EL USO	
- Panel electrónico (leyenda)	15
- Equilibrado de Ruedas y Control del equilibrado	15
- Programación para el Equilibrado	17
- Programación y fijación de los pesos adhesivos con calibre especial	19
- Programa de separación de los pesos	21
- Optimización del desequilibrio	23
- Configuración de la equilibradora	25
- Calibrado base de la máquina	27
- Control equilibrado	29
- Autodiagnóstico	31
- Uso del programa Easy Aludata	33
MAL FUNCIONAMIENTO, SUS CAUSAS Y POSIBLES REMEDIOS	38
MANTENIMIENTO ORDINARIO	41
DESPLAZAMIENTO ALMACENAJE Y DESGUACE	41
ASISTENCIA TÉCNICA Y PIEZAS DE REPUESTO	43

РУССКИЙ

РЕКОМЕНДАЦИИ

Настоящая инструкция по эксплуатации является неотъемлемой частью станка. Необходимо тщательно изучить содержащиеся в ней рекомендации и инструкции, так как они предоставляют важную информацию, касающуюся **безопасности эксплуатации и техобслуживания**.


Данная инструкция должна сохраняться для ее дальнейшего использования.

БАЛАНСИРОВОЧНЫЙ СТАНОК **SBM 55-55s** РАЗРАБОТАН И ИЗГОТОВЛЕН ДЛЯ ИСПОЛЬЗОВАНИЯ ПРИ БАЛАНСИРОВКЕ КОЛЕС ЛЕГКОВЫХ АВТОМОБИЛЕЙ, ФУРГОНОВ И МОТОЦИКЛОВ.

СТАНОК БЫЛ РАЗРАБОТАН ДЛЯ ЭКСПЛУАТАЦИИ В РАБОЧИХ УСЛОВИЯХ, УКАЗАННЫХ В НАСТОЯЩЕМ РУКОВОДСТВЕ, И В СООТВЕТСТВИИ С УКАЗАНИЯМИ ИЗГОТОВИТЕЛЯ.

Станок должен применяться для выполнения только тех операций, для которых он был специально разработан. Любое другое его применение должно считаться неправильным и не по назначению.

Изготовитель не может быть привлечен к ответственности за повреждения, вытекающие из неправильного или ошибочного применения, и использования не по назначению.

 Этот символ используется в настоящем руководстве в том случае, когда хотят обратить внимание обслуживающего персонала на особые риски связанные с эксплуатацией станка.

СОДЕРЖАНИЕ

ОБЩИЕ УКАЗАНИЯ	3
ТЕХНИЧЕСКИЕ ХАРАКТЕРИСТИКИ	5
ПОСТАВЛЯЕМОЕ ОБОРУДОВАНИЕ И ОБОРУДОВАНИЕ, ПОСТАВЛЯЕМОЕ ПО ОТДЕЛЬНОМУ ЗАКАЗУ	7
РАСПАКОВКА И РАЗМЕЩЕНИЕ	9
УСТАНОВКА	
- Монтаж защитного кожуха	11
- Электрическое подключение	11
- Установка фланца	13
ИНСТРУКЦИИ ПО ЭКСПЛУАТАЦИИ	
- Панель управления	15
- Балансировка колес и контроль балансировки	15
- Программирование балансировки	17
- Программирование и крепление самоклеющихся грузиков при помощи специальной линейки	19
- Программа разделения грузиков	21
- Оптимизация дисбаланса	23
- Конфигурация балансировочного станка	25
- Основная калибровка станка	27
- Контроль балансировки	29
- Самодиагностика	31
- Использование Программы Мерных Линеек Easy Aludata	33
НЕИСПРАВНОСТИ, ИХ ПРИЧИНЫ И ВОЗМОЖНЫЕ СПОСОБЫ УСТРАНЕНИЯ	39
ПЛАНОВОЕ ТЕХНИЧЕСКОЕ ОБСЛУЖИВАНИЕ	41
ПЕРЕВОЗКА – ПЕРИОД БЕЗДЕЙСТВИЯ - УТИЛИЗАЦИЯ	41
ТЕХНИЧЕСКОЕ ОБСЛУЖИВАНИЕ И ЗАПАСНЫЕ ЧАСТИ	43

DISEGNO ILLUSTRATIVO DELLA MACCHINA

con indicazione delle principali parti componenti ai fini dell'uso

LEGENDA

- A: INTERRUTTORE GENERALE
- B: CAVO DI ALIMENTAZIONE
- C: CRUSCOTTO PORTAPESI
- D: PANNELLO COMANDI
- E: CARTER PROTEZIONE RUOTA
- F: FLANGIA
- G: CALIBRO MISURAZIONE DISTANZA
- H: PEDALE FRENO

CARATTERISTICHE TECNICHE

- » *Equilibratrice elettronica a lancio unico e ciclo completamente automatico:* avviamento, misura, frenata; viene misurato lo squilibrio dinamico ed i valori del peso e della posizione dei due piani di correzione vengono visualizzati contemporaneamente su *doppio display*.
- » *Tastiera comandi:* l'impostazione a progressione delle tre misure ruota e del programma di equilibratura unitamente ai tasti dedicati per la separazione dei pesi e l'impostazione delle misure in mm permettono un utilizzo semplice e rapido della macchina.
- » *Programmi di equilibratura:* dinamica standard, 5 programmi ALU, 3 programmi statica (per ruote da motocicletta o autovettura con l'applicazione di contrappesi adesivi o a molletta); due programmi ALU speciali per ruote PAX; opzione di separazione dei pesi; programma di ottimizzazione squilibrio statico.
- » Funzioni di *autodiagnosi* e *autotaratura* che rendono estremamente semplice la manutenzione.
- » *Freno di stazionamento* per il bloccaggio della ruota durante le operazioni di posizionamento dei contrappesi.
- » *Carter di protezione ruota:* di ingombro estremamente limitato, permette l'introduzione di ruote aventi un diametro esterno massimo di 820 mm.
- » *Dispositivi di sicurezza standard:* tasto STOP per l'arresto del motore in condizioni di emergenza; carter di protezione ruota: quando il carter è aperto, un dispositivo elettrico impedisce l'avviamento della macchina.
- » *Calibro automatico EASY ALUDATA* per l'impostazione automatica delle misure di distanza, diametro della ruota e per il posizionamento dei cerchi in alluminio.

*In funzione del modello la macchina è dotata di questi dispositivi.

ILLUSTRATIVE MACHINE DRAWING

indicating the main parts relevant to use

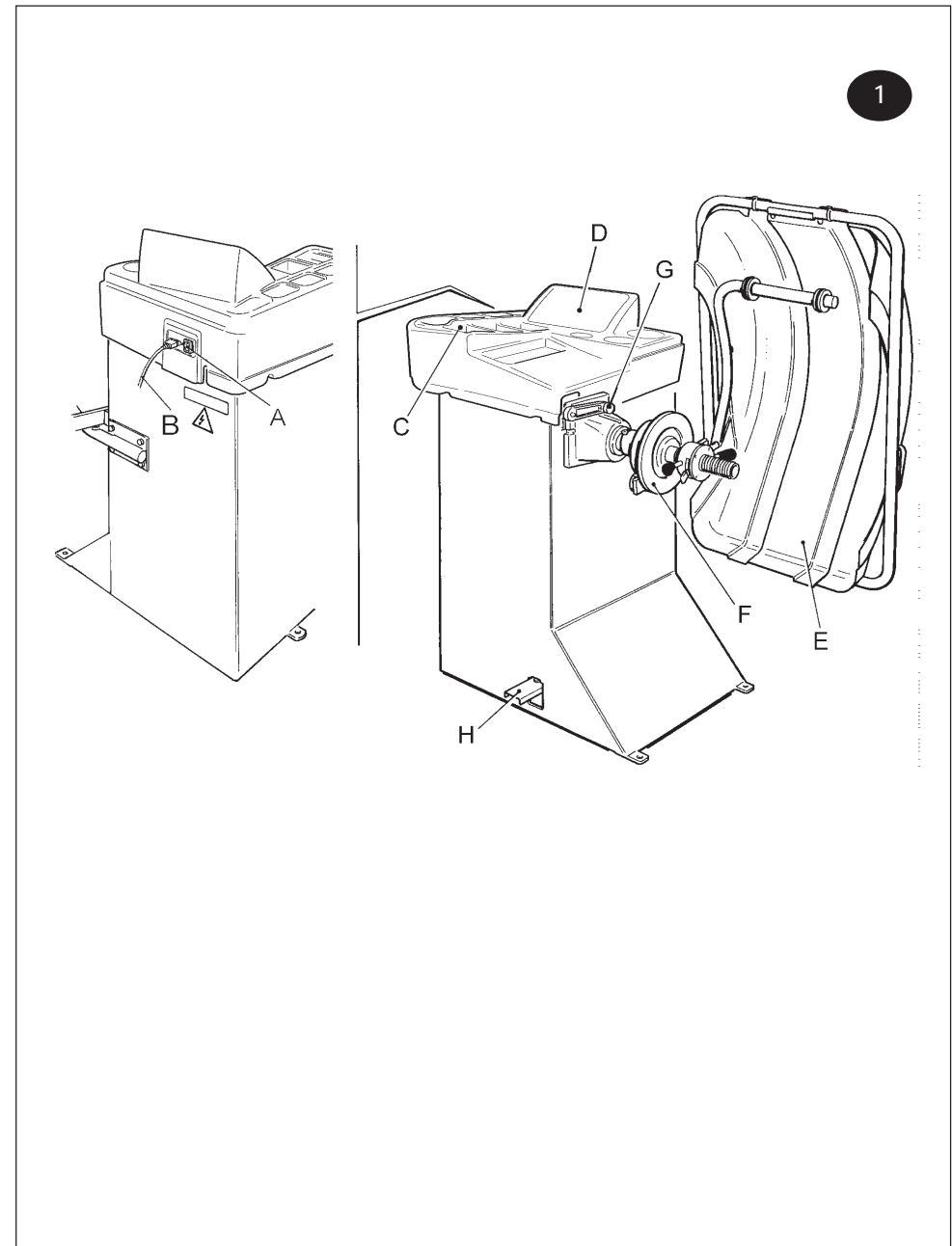
KEY

- A: MAIN SWITCH
- B: POWER SUPPLY CABLE
- C: COUNTERWEIGHT PANEL
- D: CONTROL PANEL
- E: WHEEL GUARD
- F: FLANGE
- G: DISTANCE MEASURING GAUGE
- H: BRAKE PEDAL

TECHNICAL CHARACTERISTICS

- » *Balancer with single launch and completely automatic cycle:* start-up, measuring, braking; dynamic unbalance is measured and the weight and position of the two correction planes contemporaneously displayed on the *double display*.
- » *Control keyboard:* progression setting of three wheel measurements and balancing program together with special keys for separation of weights and mm measurement setting for simple and rapid machine use.
- » *Balancing programs:* standard dynamic, 5 ALU programs, 3 static programs (for motorcycle wheels or for vehicles needing adhesive or clipped counterweights); two special ALU programs for PAX wheels; weight separation option; static unbalance optimization program.
- » Functions of *self-diagnosis and self-calibration* for extremely simple maintenance.
- » *Holding brake* for locking the wheel during the counterweight positioning operations.
- » *Wheel guard:* very small size; wheels of max. 820 mm diameter can be mounted.
- » *Standard safety devices:* STOP button for motor emergency shutdown; wheel guard; when the guard is up, an electrical device prevents the motor from being started up.
- » *Automatic gauge* EASY ALUDATA* for the automatic setting of the wheel distance and diameter figures and for the positioning of weights on aluminium rims.

*The presence of this device depends on the specific machine model.



FRANÇAIS

PLAN ILLUSTRATIF DE LA MACHINE

avec l'indication des principales parties composantes pour l'utilisation

LEGENDE

- A: INTERRUPTEUR GENERAL
- B: CABLE D'ALIMENTATION
- C: CONSOLE PORTE-MASSSES
- D: PANNEAU DES COMMANDES
- E: CARTER DE PROTECTION DE LA ROUE
- F: PLATEAU
- G: PIGE DE MESURE DE LA DISTANCE
- H: PEDALE DU FREIN

CARACTERISTIQUES TECHNIQUES

- » *Équilibrage électronique à un seul lancer et à cycle entièrement automatique*: mise en marche, mesure, freinage; le balourd dynamique est mesuré et les valeurs du poids et de la position des deux plans de correction sont affichées simultanément sur le *double afficheur*.
- » *Clavier des commandes*: l'introduction par progression des trois mesures de la roue et du programme d'équilibrage avec les touches dédiées pour la séparation des masses et l'introduction des mesures en mm permettent une utilisation simple et rapide de la machine.
- » *Programmes d'équilibrage*: dynamique standard, 5 programmes ALU, 3 programmes statiques (pour des roues de moto ou tourisme avec des masses collantes ou à pince); deux programmes ALU spéciaux pour des roues PAX; option de séparation des masses; programme d'optimisation du balourd statique.
- » Fonctions d'*autodiagnostic* et d'*auto-étalonnage* qui en font une machine à l'entretien extrêmement simple.
- » *Frein de positionnement* pour le verrouillage de la roue pendant les opérations de positionnement des masses.
- » *Carter de protection de la roue*: très peu encombrant, il permet l'introduction de roues ayant un diamètre extérieur maximum de 820 mm.
- » *Dispositifs de sécurité standard*. touche STOP pour l'arrêt du moteur dans des conditions d'urgence; carter de protection de la roue: quand le carter est ouvert, un dispositif électrique empêche la mise en marche de la machine.
- » *Calibre* automatique EASY ALUDATA* pour l'introduction automatique des mesures de la distance, du diamètre de la roue et pour le positionnement des masses sur les jantes en aluminium.

*Selon le modèle, la machine est munie de ce dispositif.

DEUTSCH

DIE MASCHINE DARSTELLEND ZEICHNUNG

mit Angabe der zur Verwendung dienenden Hauptbestandteile

LEGENDE

- A: HAUPTSCHALTER
- B: SPEISEKABEL
- C: ARMATURENBRETT GEWICHTETRÄGER
- D: STEUERTAFEL
- E: RADSCHUTZABDECKUNG
- F: FLANSCH
- G: KALIBER ENTFERNUNGSMESSUNG
- H: BREMSPEDAL

TECHNISCHE EIGENSCHAFTEN

- » *Elektronische Auswuchtmaschine mit einmaligem Start und vollautomatischem Start-, Mess- und Bremszyklus*: Die dynamische Unwucht wird zusammen mit den Gewichtswerten und der Position der beiden Korrektorebenen gleichzeitig auf doppeltem Display angezeigt.
- » *Steuertastentafel*: Die fortschreitende Vorgabe der 3 Radmasse und des Auswuchtprogramms zusammen mit den Tasten für die Gewichtstrennung und die Vorgabe der Masse in mm ermöglichen eine einfache und schnelle Anwendung der Maschine.
- » *Dynamische Standardauswuchtprogramme*, 5 ALU-Programme, 3 statische Programme (für Motorrad- oder Kraftfahrzeugräder mit der Anbringung von haftenden oder federnden Gegengewichten); zwei spezielle ALU-Programme für PAX-Räder; Möglichkeit der Gewichtstrennung; statisches Auswuchtprogramm.
- » Selbstdiagnose- und Selbstreinigungsfunktionen, die die Wartung ausgesprochen einfach gestalten
- » *Standbremse zum Blockieren des Rads* während der Positionierung der Gegengewichte.
- » *Radschutzabdeckung*: besonders platzsparend, ermöglicht das Einführen der Räder mit einem Aussendurchmesser von maximal 820 mm.
- » *Standardsicherheitsvorrichtungen*. STOP-Taste zum Halt des Motors unter Notbedingungen; Radschutzabdeckung: bei geöffneter Schutzabdeckung verhindert eine elektrische Vorrichtung den Maschinenstart.
- » Automatisches Messgerät EASY ALUDATA für die automatische Einstellung der Maße Abstand, Durchmesser des Rads und für die Positionierung der Gewichte an den Aluminiumfelgen.

*Je nach Modell sind diese Vorrichtungen vorhanden.

ESPAÑOL

DISEÑO ILUSTRATIVO DE LA MÁQUINA

con indicación de las principales partes componentes para el uso

LEYENDA

- A: INTERRUPTOR GENERAL
- B: CABLE DE ALIMENTACIÓN
- C: PANEL DE CONTROL PORTAPESOS
- D: PANEL DE MANDOS
- E: CÁRTER PROTECCIÓN RUEDA
- F: BRIDA
- G: CALIBRE MEDICIÓN DISTANCIA
- H: PEDAL FRENO

CARACTERÍSTICAS TÉCNICAS

- » *Equilibradora electrónica de lanzamiento único y ciclo completamente automática*: puesta en marcha, medición, frenada; se mide el desequilibrio dinámico y los valores del peso y de la posición de los dos planos de corrección se ven contemporáneamente en la *pantalla doble*.
- » *Teclado mandos*: la programación en progresión de las tres medidas de la rueda y del programa de equilibrado junto con las teclas dedicadas a la separación de los pesos y la programación de las medidas en mm permiten un uso simple y rápido de la máquina.
- » *Programas de equilibrado*: dinámico estándar, 5 programas ALU, 3 programas estático (para ruedas de motocicleta o vehículo con la aplicación de contrapesos adhesivos o con pinza); dos programas ALU especiales para ruedas PAX; opción de separación de los pesos; programa de optimización de equilibrio estático.
- » Funciones de *autodiagnóstico* y *autocalibrado* que rinden extremadamente simple el mantenimiento.
- » *Freno de estacionamiento* para el bloqueo de la rueda durante las operaciones de colocación de los contrapesos.
- » *Cárter de protección de la rueda*: de tamaño extremadamente limitado, permite la introducción de ruedas que poseen un diámetro externo máximo de 820 mm.
- » *Dispositivos de seguridad estándar*: tecla STOP para la parada del motor en situaciones de emergencia; cárter de protección de la rueda: cuando el cárter está abierto, un dispositivo eléctrico impide la puesta en marcha de la máquina.
- » *Calibre* automático EASY ALUDATA* para la programación automática de las medidas de distancia, diámetro de la rueda y para la colocación de los pesos en las llantas de aluminio.

*La máquina estará dotada o no de estos dispositivos en función del modelo.

РУССКИЙ

ИЛЛЮСТРАТИВНЫЙ ЧЕРТЕЖ СТАНКА

с указанием основных составляющих частей используемых при эксплуатации

ОБОЗНАЧЕНИЯ

- A: ОБЩИЙ ВЫКЛЮЧАТЕЛЬ
- B: КАБЕЛЬ ПИТАНИЯ
- C: ЩИТОК ХРАНЕНИЯ ГРУЗИКОВ
- D: ЩИТ УПРАВЛЕНИЯ
- E: ЗАЩИТНЫЙ КОЖУХ КОЛЕСА
- F: ФЛАНЕЦ
- G. МЕРНЫЕ ЛИНЕЙКИ
- H: ПЕДАЛЬ ТОРМОЗА

ТЕХНИЧЕСКИЕ ХАРАКТЕРИСТИКИ

- » *Электронный балансировочный станок выполняет работу одним измерительным запуском в автоматическом режиме*: разгон, измерение, торможение. Одновременно производит измерение динамического дисбаланса колеса по двум плоскостям с высвечиванием значений веса грузика и его положения на *двойном дисплее*.
- » *Пульт управления*: значения трех размеров колеса и выбор программы балансировки осуществляется последовательным нажатием кнопки, которая совместно с кнопками предназначенными для операции разделения веса и введения размеров в миллиметрах, дает возможность легко и быстро использовать станок.
- » *Программы балансировки*: стандартная динамическая, 5 программ ALU, 3 статические программы (для колес мотоцикла или легкового автомобиля с установкой самоклеющихся грузиков или грузиков со скобой); две специальные программы ALU для колес PAX; возможность выбора программы разделения грузика; программа оптимизации статического дисбаланса.
- » Система самодиагностики и самокалибровки делает крайне простым техническое обслуживание.
- » *Тормоз блокировки*: для блокировки колеса во время операции установки грузиков.
- » *Защитный кожух колеса*: с экстремально ограниченными габаритными размерами позволяет производить балансировку колес, максимальный внешний диаметр которых не превышает 820 мм;
- » Стандартное устройство безопасности: кнопка STOP для останова двигателя в аварийной ситуации; защитный кожух колеса: при открытом кожухе защиты колеса специальное устройство не позволяет запуск машины.
- » *Автоматическая мерная линейка* EASY ALUDATA* служит для автоматического ввода измеряемых значений расстояния, диаметра колеса и положения грузиков на алюминиевых дисках.

*Станок оснащен этими устройствами в зависимости от модели.

DATI TECNICI

DIMENSIONI

Altezza Max (protezione ruota aperta)	1270 mm
Profondità Max (protezione ruota chiusa)	980 mm
Larghezza	1035 mm

PESO

Peso Netto (con carter)	76 kg
Peso Lordo	105 mm

MOTORE ELETTRICO

Alimentazione (3 modelli) 115V 1~60Hz / 230V 1~50Hz / 230V 1~60Hz	
Potenza	350 W
Fasi	1-
Protezione	IP 22
Velocità di equilibratura	167 giri/min a 50Hz / 200 giri/min a 60Hz
Risoluzione lettura squilibrio	1/5 g (0.01/0.25 oz) 1.4°
Rumorosità	75 db

GAMMA DI APPLICAZIONI

SBM 55-55s è progettata per equilibrare ruote d'autovettura fino ad un peso di 65kg e ruote da motociclo fino ad un peso di 20kg. La capacità operativa della macchina è la seguente:

	min/max
Distanza ruota	55 - 330 mm
Larghezza cerchione	2" - 16"
Larghezza massima ruota (in caso di distanza minima di 50mm) ..	500mm
Diametro cerchione	8" - 26"
Diametro massimo ruota	820 mm
Peso massimo ruota	65 kg

N.B.: Le misure minime e massime sopra elencate si riferiscono allo squilibrio dinamico nei due piani di compensazione o al solo squilibrio statico. Lo squilibrio viene indicato in grammi con 3 cifre digitali. Se si preferisce l'indicazione in once al posto dei grammi, la trasformazione viene effettuata tramite il pannello comandi (paragrafo "Configurazione Equilibratrice").

ACCESSORI IN DOTAZIONE (Fig.3)

LEGENDA

1. Pinza Contrappesi
2. Calibro Misurazione Larghezza
3. Adattatore Universale
4. Calibro speciale per cerchi in alluminio

ACCESSORI A RICHIESTA (Fig.4)

LEGENDA

1. Flangia 3/4/5 Fori con Dadi Standard
2. Dadi Rapidi
3. Flangia per Ruote Moto
4. Distanziale
5. III° e IV° Cono
6. Anello Centraggio Renault - Citroën - Peugeot

TECHNICAL DATA

DIMENSIONS

Max height (wheel guard up)	1270 mm
Max depth (wheel guard down)	980 mm
Width	1035 mm

WEIGHT

Net weight (with cover)	76 kg
Gross weight	105 mm

ELECTRICAL MOTOR

Power supply (3 models) 115V 1~60Hz / 230V 1~50Hz / 230V 1~60Hz	
Power	350 W
Phases	1-
Protection	IP 22
Balancing speed	167 rpm at 50Hz / 200 rpm at 60Hz
Imbalance reading resolution	1/5 g (0.01/0.25 oz) 1.4°
Noise level	75 db

RANGE OF APPLICATIONS

SBM 55-55s is designed for balancing vehicle wheels up to 65Kg and motorcycle wheels up to 20kg. Machine operating capacity is the following:

	min/max
Distance wheel	55 - 330 mm
Width of rim	2" - 16"
Wheel max. width (with min. distance 50mm)	500mm
Diameter of rim	8" - 26"
Max. diameter wheel	820 mm
Wheel max. weight	65 kg

N.B.: Minimum and maximum measurements given above refer to dynamic out-of-balance in the two reference planes or to static unbalance alone. Unbalance is indicated in grams up to three decimal places. If measurement in ounces is required, translation from grams can be done through control panel commands (see section on "Balancer configuration").

ACCESSORIES SUPPLIED (Fig.3)


KEY

1. Counterweight pliers
2. Width measuring gauge
3. Universal adapter
4. Special gauge for aluminium rims

ACCESSORIES ON REQUEST (Fig.4)

KEY

1. 3/4/5 Hole adapter with standard nuts
2. Quick release nuts
3. Motorcycle wheel adapter
4. Spacer
5. 3rd and 4th Cone
6. Centring rings for Renault - Citroën - Peugeot



S.r.l. Via della Costituzione 49
42015 Correggio (RE) Italy

2



Model _____

V ~ Hz A


IP max kPa max bar

Kg YEAR

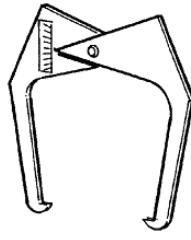
N° MATR _____

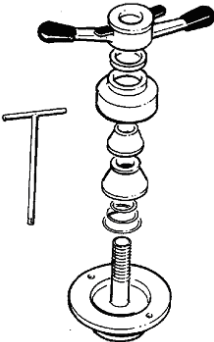
DATI DI TARGA
REGISTRATION PLATE DATA
DONNEES DE PLAQUE
ANGABEN AUF DEM MATRIKELSCHILD
DATOS DE CHAPA
ДАННЫЕ ТАБЛИЧКИ



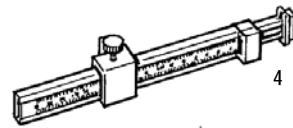
1



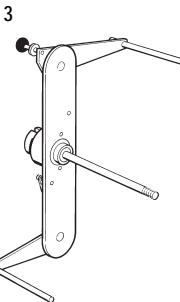
2



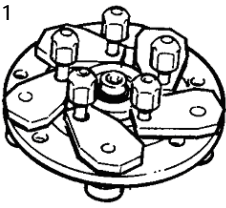
3



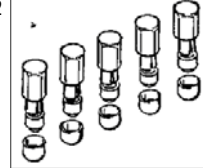
4




3



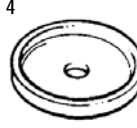
1




2




6



4



5



6

4

FRANÇAIS

DONNEES TECHNIQUES

DIMENSIONS

Hauteur maximum (protection de la roue ouverte)	1270 mm
Profondeur maximum (protection de la roue fermée)	980 mm
Largeur	1035 mm

POIDS

Poids Net (avec carter)	76 kg
Poids Brut	105 mm

MOTEUR ELECTRIQUE

Alimentation (3 modèles) 115V 1~ 60Hz / 230V 1~ 50Hz / 230V 1~ 60Hz	
Puissance	350 W
Phases	1~
Protection	IP 22
Vitesse d'équilibrage	167 rpm at 50Hz / 200 rpm at 60Hz
Résolution lecture du balourd	1/5 g (0.01/0.25 oz) 1.4°
Niveau de bruit	75 db

GAMME D'APPLICATIONS

SBM 55-55s est projetée pour équilibrer des roues de tourisme jusqu'à un poids de 65kg et des roues de moto jusqu'à un poids de 20kg. La capacité opérationnelle de la machine est la suivante:

	min/max
Distance de la roue	55 - 330 mm
Largeur de la jante	2" - 16"
Largeur maximum de la roue (dans le cas de distance minimum de 50mm)	500mm
Diamètre de la jante	8" - 26"
Diamètre maximum de la roue	820 mm
Poids maximum de la roue	65 kg

N.B.: Les mesures minimums et maximums indiquées ci-dessus se réfèrent au balourd dynamique aux deux plans de compensation ou au seul balourd statique. *Le balourd est indiqué en grammes par 3 chiffres digitaux.* Si l'on préfère l'indication en onces au lieu qu'en grammes, la transformation sera effectuée à travers le panneau de commandes "Configuration de l'Équilibreuse".

ACCESSOIRES EN DOTATION (Fig.3)

LEGENDE

1. Pince à Masses
2. Pige de Mesure de la Largeur
3. Adaptateur Universel
4. Pige spéciale pour des jantes en alu

ACCESSOIRES SUR DEMANDE (Fig.4)

LEGENDE

1. Plateau à 3/4/5 trous avec écrous standard
2. Ecrous rapides
3. Plateau pour les roues de moto
4. Entretoise
5. Ille et IVE Cône
6. Bague de centrage Renault - Citroën - Peugeot

DEUTSCH

TECHNISCHE DATEN

ABMESSUNGEN

Max. Höhe (Radschutzvorrichtung geöffnet)	1270 mm
Max. Tiefe (Radschutzöffnung geschlossen)	980 mm
Breite	1035 mm

GEWICHT

Nettogewicht (mit Schutzabdeckung)	76 kg
Bruttogewicht	105 mm

ELEKTROMOTOR

Speisung (3 Modelle) .. 115V 1~ 60Hz / 230V 1~ 50Hz / 230V 1~ 60Hz	
Leistung	350 W
Phasen	1~
Schutz	IP 22
Auswuchtgeschwindigkeit	167 Umdr./Min. mit 50Hz
.....	200 Umdr./Min. mit 60Hz
Auflösung Unwuchtsablesung	1/5 g (0.01/0.25 oz) 1.4°
Lärm	75 db

ANWENDUNGSBEREICH

SBM 55-55s wurde zum Auswuchten von Kraftfahrzeugrädern mit einem Gewicht von bis zu 65Kg und Motorradrädern bis zu 20Kg entworfen. Die Arbeitskapazität der Maschine ist folgende:

	min/max
Entfernung Rad	55 - 330 mm
Breite Felge	2" - 16"
Max. Radbreite (bei Mindestdistanz von 50mm)	500mm
Durchmesser Felge	8" - 26"
Max. Raddurchmesser	820 mm
Max. Radgewicht	65 kg

Anm.: Die o.a. Mindest- und Höchstmasse beziehen sich auf die dynamische Unwucht der beiden Kompensationsebenen oder lediglich auf die statische Unwucht. Die Unwucht wird mit 3 digitalen Ziffern angegeben. Zieht man die Angabe in Once der in Gramm vor, erfolgt die Umformung mittels der Steuertafel (Par. "Konfiguration Auswuchtmaschine").

STANDARDZUBEHÖR (Abb.3)

LEGENDE

1. Gegengewichtzange
2. Kaliber Breitenmessung
3. Universeller Adapter
4. Spezialkaliber für Aluminiumfelgen

ZUBEHÖR AUF ANFRAGE (Abb.4)

LEGENDE

1. Flansch 3/4/5 Löcher mit Standardmutter-schrauben
2. Schnellmuttern
3. Flansch für Motorradräder
4. Entfernungsstück
5. III° e IV° Kegel
6. Zentriering Renault - Citroën - Peugeot

ESPAÑOL

DATOS TÉCNICOS

DIMENSIONES

Altura Máx (protección rueda abierta)	1270 mm
Profundidad Máx (protección rueda cerrada)	980 mm
Anchura	1035 mm

PESO

Peso Neto (con cárter)	76 kg
Peso Bruto	105 mm

MOTOR ELÉCTRICO

Alimentación (3 modelos) 115V 1~ 60Hz / 230V 1~ 50Hz / 230V 1~ 60Hz	
Potencia	350 W
Fases	1~
Protección	IP 22
Velocidad de equilibrado	190 g/min a 50Hz / 230 g/min a 60Hz
Resolución lectura desequilibrio	1/5 g (0.01/0.25 oz) 1.4°
Ruido	75 db

GAMA DE APLICACIONES

SBM 55-55s está proyectada para equilibrar ruedas de vehículo hasta un peso de 65kg y ruedas de motocicleta hasta un peso de 20kg. La capacidad operativa de la máquina es la siguiente:

	min/max
Distancia rueda	55 - 330 mm
Anchura llanta	2" - 16"
Anchura máxima rueda (en caso de distancia mínima de 50mm)	500mm
Diámetro llanta	8" - 26"
Diámetro máximo rueda	820 mm
Peso máximo rueda	65 kg

Nota: Las medidas mínimas y máximas señaladas arriba se refieren al desequilibrio dinámico en los dos planos de compensación o solo al desequilibrio estático. *El desequilibrio se indica en gramos con 3 cifras digitales.* Si se prefiere la indicación en onzas en lugar de los gramos, la transformación se efectúa a través del panel de mandos (párrafo "Configuración Equilibradora").

ACCESORIOS EN DOTACIÓN (Fig.3)

LEYENDA

1. Pinza Contrapesos
2. Calibre Medición Anchura
3. Adaptador Universal
4. Calibre especial para llantas de aluminio

ACCESORIOS BAJO PEDIDO (Fig.4)

LEYENDA

1. Brida 3/4/5 Agujeros con Dados Estándar
2. Dados Rápidos
3. Brida para Ruedas Moto
4. Distancial
5. III° e IV° Cono
6. Anillo Centrado Renault - Citroën - Peugeot

РУССКИЙ

ТЕХНИЧЕСКИЕ ДАННЫЕ

РАЗМЕРЫ

Максимальная высота (при открытом кожухе)	1270 mm
Глубина (при закрытом кожухе)	980 mm
Ширина	1035 mm

ВЕС

Вес нетто (с кожухом)	76 кг
Вес брутто	105 кг

ЭЛЕКТРОДВИГАТЕЛЬ

Питание (три модели)	115В 1~ 60Гц / 230В 1~ 50 Гц / 230В 1~ 60 Гц
Мощность	350 Вт
Фазы	1~
Защита	IP 22
Скорость балансировки	167 об/мин при 50Гц / 200 об/мин при 60Гц
Точность балансировки	1/5 г (0.01/0.25 унции)
Уровень шума	75 дБ

ОБЛАСТЬ ПРИМЕНЕНИЯ

Станок **SBM 55-55s** предназначен для балансировки колес легковых автомобилей весом до 65кг и колес мотоциклов весом до 20кг. Станок имеет следующие рабочие характеристики:

	Мин/макс
Расстояние до колеса	55 - 330mm
Ширина обода	2" - 16"
Максим. ширина колеса (при мин. расстоянии 50 мм) 500mm	
Диаметр обода	8" - 26"
Макс. диаметр колеса	820mm
Максимальный вес колеса	65 кг

Примечание: Вышеперечисленные минимальные и максимальные значения относятся к динамическому дисбалансу по двум компенсационным плоскостям или только к статическому дисбалансу. *Дисбаланс указывается в граммах 3-мя цифрами.* Если предпочитаете иметь данные в унциях вместо граммов, замена может быть проведена через пульт управления (параграф Конфигурация балансировочного станка)

КОМПЛЕКТУЮЩЕЕ ОБОРУДОВАНИЕ (рис.3)

Обозначения

1. Клещи для грузиков
2. Штангенциркуль для измерения ширины
3. Универсальные адаптеры.
4. Специальная мерная линейка для обода из алюминия

ОБОРУДОВАНИЕ, ПОСТАВЛЯЕМОЕ ПО ЗАКАЗУ (рис.4)

Обозначения

1. Фланец с 3/4/5 отверстиями и стандартными гайками
2. Быстро заворачивающиеся гайки -
3. Фланец для колес мотоцикла
4. Закладная деталь
5. III-ий и IV-ый Конус
6. Центровочное кольцо Рено - Ситроен - Пежо

DISIMBALLO

- » Dopo avere tolto l'imballaggio (ved. fig.5) assicurarsi dell'integrità della macchina controllando che non vi siano parti visibilmente danneggiate. *In caso di dubbio non utilizzare la macchina* e rivolgersi a personale professionalmente qualificato e/o al proprio rivenditore.
- » Gli elementi dell'imballaggio (sacchetti di plastica, pluriball, polietilene, chiodi, graffette, legni ecc.) non devono essere lasciati alla portata dei bambini in quanto potenziali fonti di pericolo. Riporre i suddetti materiali negli appositi luoghi di raccolta se inquinanti o non biodegradabili.
- » La scatola contenente gli accessori in dotazione è inserita nell'imballo della macchina.

COLLOCAMENTO

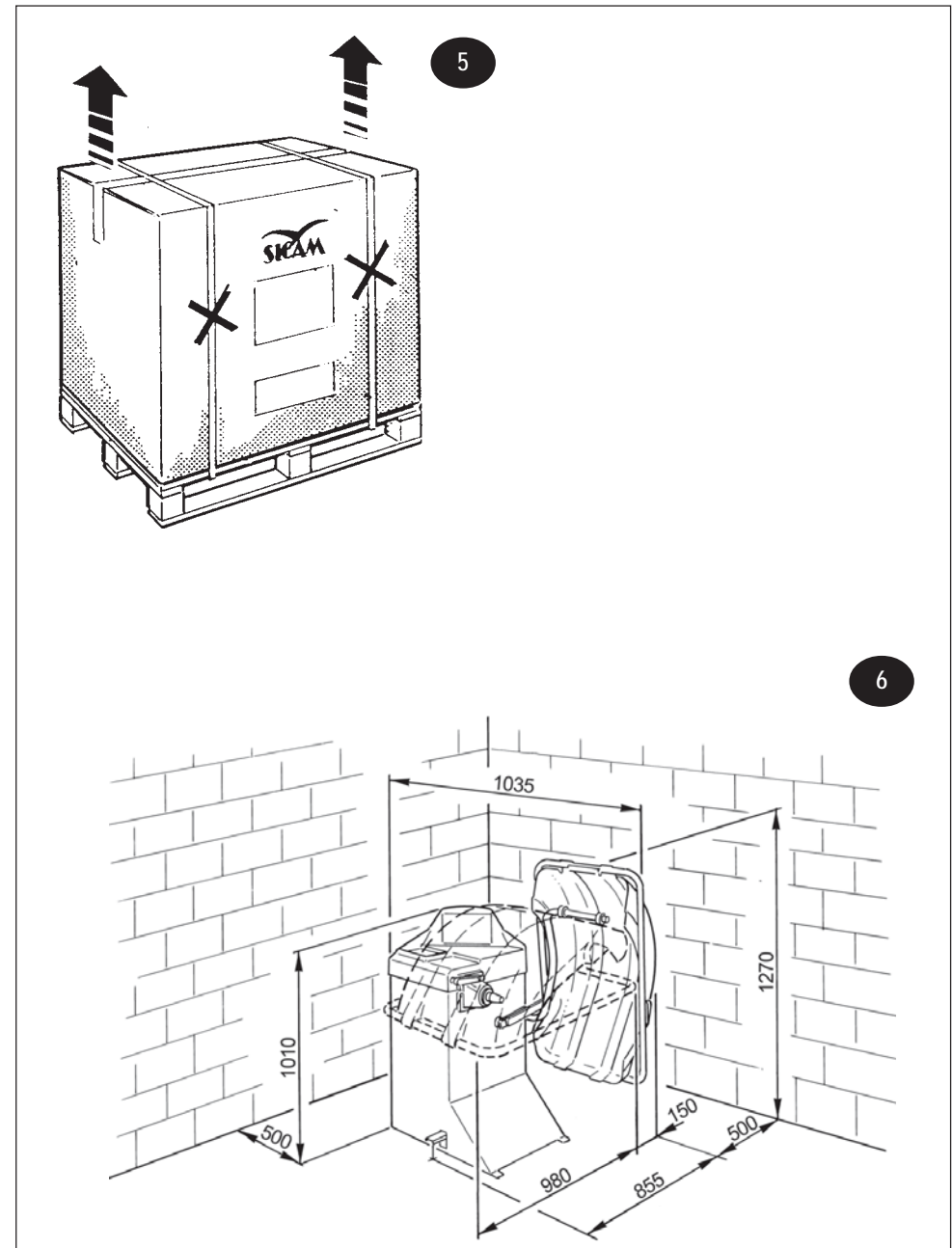
- » L'equilibratrice deve essere posta su un solido pavimento di cemento o simile. Un vuoto sottostante può dare luogo ad imprecisione nelle misure degli squilibri.
- » **DIMENSIONI D'INGOMBRO:**
1035 mm x 1130 mm x 1270mm
- » **DISTANZE DI SICUREZZA:**
Per un utilizzo sicuro ed ergonomico della macchina è consigliabile collocarla ad una distanza minima di 500mm dalle pareti circostanti (fig.6).
- » **PRESCRIZIONI DI FISSAGGIO:**
Il basamento della macchina è provvisto di 3 fori per il fissaggio al pavimento. Un buon fissaggio è indispensabile per avere indicazioni precise e costanti.

UNPACKING

- » After removing the packing (strapping, seals, cardboard, and the pallet, see fig. 5) check the machine for missing or damaged parts. *If in doubt do not use the machine* and refer to professionally qualified personnel and/or to the seller.
- » The packing materials (plastic bags, pluriball, polythene, nails, staples, timber, etc.) must not be left within reach of children since these are potentially dangerous. Deposit the above mentioned materials at the relevant collection points if they are pollutants or are non biodegradable.
- » The box containing the accessories provided is contained in the packing of the machine.

LOCATION

- » The wheel balancer must be located on a solid floor in concrete or similar material. An underlying cavity could cause imprecise imbalance readings.
- » **OVERALL DIMENSIONS:**
1035 mm x 1130 mm x 1270mm
- » **SAFE DISTANCE:**
For the safe and ergonomic use of the machine it is advisable to locate it a minimum of 500 mm from the surrounding walls (fig. 6).
- » **FIXING INSTRUCTIONS:**
The machine base has 3 holes for fixing to the floor. This is essential to ensure accurate and consistent readings.



FRANÇAIS

DEBALLAGE

- » Après avoir ôté l'emballage (voir fig.5) s'assurer de l'intégrité de la machine en contrôlant qu'il n'y ait pas de parties visiblement endommagées. *Dans le doute ne pas utiliser la machine* et s'adresser à un professionnel qualifié et/ou à son propre revendeur.
- » Les éléments de l'emballage (sachets en plastique, pluriball, polyéthylène, clous, agrafes, bois etc.) ne doivent pas être laissés à la portée des enfants car ils représentent des sources de danger potentielles. Déposer les matériels susdits dans les lieux de ramassage prévus s'ils sont polluants ou non biodégradables.
- » La boîte contenant les accessoires en dotation se trouve à l'intérieur de l'emballage de la machine.

MISE EN PLACE

- » L'équilibreuse doit être placée sur un sol solide en ciment ou similaire. Un vide sous-jacent peut donner lieu à des imprécisions dans les mesures des balourds.
- » **DIMENSIONS D'ENCOMBREMENT:**
1035 mm x 1130 mm x 1270mm
- » **DISTANCES DE SECURITE:**
Pour une utilisation de la machine sûre et ergonomique il est conseillé de la placer à une distance de 500 mm minimum des murs environnants (fig. 6).
- » **FIXATION:**
La base de la machine est munie de 3 trous pour la fixation au sol. Une bonne fixation est indispensable pour obtenir des indications précises et constantes.

DEUTSCH

AUSPACKEN

- » Nach dem Entfernen der Verpackung (s. Abb 5) ist sich über die Ganzheit der Maschine zu versichern, indem man kontrolliert, dass keine Teile sichtbar beschädigt sind. *Im Zweifelsfall die Maschine nicht benutzen und sich an fachlich qualifiziertes Personal und/oder an den Händler wenden*
- » Die Verpackungsteile (Plastiktüten, Pluriball, Polyäthylän, Nägel, Klammern, Holz usw.) dürfen nicht in die Hände von Kindern geraten, da sie eine mögliche Gefahrenquelle darstellen. Die o.a. Materialien in die vorgesehenen Sammelstellen bringen, falls sie umweltverschmutzend oder biologisch nicht abbaubar sind.
- » Die Schachtel mit dem Standardzubehör befindet sich in der Maschinenverpackung

AUFSTELLUNG

- » Die Auswuchtmaschine muss auf einen soliden Boden aus Zement oder ähnlichem Material gestellt werden. Eine sich darunter befindende Leere kann zu Ungenauigkeiten bei der Auswuchtmessung führen.
- » **RAUMBEDARFSABMESSUNGEN:**
1035 mm x 1130 mm x 1270mm
- » **SICHERHEITSABSTÄNDE:**
Für eine sichere und ergonomische Anwendung der Maschine empfiehlt es sich, diese mit einem Mindestabstand von 500mm von den umliegenden Wänden entfernt aufzustellen (Abb 6).
- » **BEFESTIGUNGSVORSCHRIFTEN:**
Der Maschinenuntersatz verfügt über 3 Löcher zur Befestigung am Boden.. Eine gute Befestigung ist unerlässlich, um genaue und konstante Angaben zu erhalten.

ESPAÑOL

DESEMBALAJE

- » Después de haber retirado el embalaje (ver fig.5) asegurarse de la integridad de la máquina controlando que no haya partes visiblemente dañadas. *En caso de duda no utilizar la máquina y dirigirse a personal profesionalmente cualificado y/o al propio vendedor.*
- » Los elementos del embalaje (bolsas de plástico, pluriball, polietileno, clavos, grapas, maderas etc.) no se deben dejar al alcance de los niños ya que son potenciales fuentes de peligro. Depositar dichos materiales en los lugares especiales de recogida si son contaminantes o no biodegradables.
- » La caja que contiene los accesorios en dotación se encuentra dentro del embalaje de la máquina.

COLOCACIÓN

- » Se debe colocar la equilibradora sobre un suelo sólido de cemento o similar. Un vacío en la parte inferior puede dar lugar a imprecisiones en las medidas de los desequilibrios.
- » **DIMENSIONES MÁXIMAS OCUPADAS:**
1035 mm x 1130 mm x 1270mm
- » **DISTANCIA DE SEGURIDAD:**
Para un uso seguro y ergonómico de la máquina es aconsejable colocarla a una distancia mínima de 500mm de las paredes circunstantes (fig. 6).
- » **PRESCRIPCIONES DE FIJADO:**
La parte inferior de la máquina está provista de 3 agujeros para la fijación al suelo. Es indispensable una buena fijación para tener indicaciones precisas y constantes.

РУССКИЙ

РАСПАКОВКА

- » Удалив упаковку (бандажные полосы, прокладки, картон и поддон, как это было указано на рис 5), необходимо убедиться в сохранности станка, визуально проверив отсутствие поврежденных частей. В случае сомнения не использовать станок и обращаться к квалифицированному персоналу и/или продавцу.
- » Упаковка (полиэтиленовые пакеты, пенопластовый наполнитель, пленка, гвозди, скрепки, деревянные детали и т.д.) не должны находиться в пределах досягаемости детей, так как они являются источниками опасности. Поместить вышеуказанные материалы в соответствующие места сбора, если они могут загрязнить окружающую среду или не подвержены биодеструкции.
- » Коробка, где находятся поставляемые принадлежности, включена в упаковку станка.

РАЗМЕЩЕНИЕ

- » Балансировочный станок должен устанавливаться на жесткое половое покрытие из бетона или сходных ему материалов. Находящиеся под станком пустоты могут быть причиной неточности в измерениях дисбаланса
- » **ГАБАРИТНЫЕ РАЗМЕРЫ:**
1035 мм x 1130 мм x 1270 мм
- » **БЕЗОПАСНОЕ РАССТОЯНИЕ:**
Для безопасной и эргономической эксплуатации станка рекомендуется размещать его на минимальном расстоянии 500 мм от близлежащих стен (рис.6).
- » **УКАЗАНИЯ ПО КРЕПЛЕНИЮ:**
Основание станка имеет 3 отверстия для крепления к полу. Для получения точных и постоянных показаний станок должен быть хорошо прикреплён.

INSTALLAZIONE

MONTAGGIO CARTER DI PROTEZIONE

Fissaggio braccio di sostegno (fig.7):

1. inserire i 4 dadi a gabbietta, in dotazione, nei fori previsti nella parte posteriore del cassone;
2. fissare il braccio di sostegno al cassone, con 4 viti, nei dadi fissati in precedenza (interponendo 4 rondelle); usare un chiave a brugola di 6.

Fissaggio carter di protezione (fig.8):

3. fissare il carter protezione ruota al perno di supporto, con 2 viti (interponendo 2 rondelle); usare un chiave a brugola di 6. Il carter aperto deve appoggiare sul braccio di supporto come in fig. 8.

COLLEGAMENTO ELETTRICO E VERIFICHE DI FUNZIONAMENTO

COLLEGAMENTO ELETTRICO (fig.9)

⚠️ OGNI INTERVENTO SULL'IMPIANTO ELETTRICO, ANCHE DI LIEVE ENTITÀ, DEVE ESSERE EFFETTUATO DA PERSONALE PROFESSIONALMENTE QUALIFICATO !

- » Controllare la conformità tra la tensione di linea e quella indicata sulla targa della macchina; **in caso contrario NON ALIMENTARE la macchina.**
- » Il cavo di alimentazione della macchina, fornito nella dotazione, è dotato di spina normalizzata conforme alle norme Europee.
- » Collegare il cavo di alimentazione (C in fig.9) al connettore (B in fig.9) posto sul lato posteriore della macchina ed inserire la spina nella presa di rete.
- » Verificare l'efficacia della messa a terra.
- » **La protezione della rete a valle del collegamento a spina deve venire eseguita a cura del cliente** mediante fusibili di sicurezza oppure mediante interruttore automatico di sicurezza o sezionatore onnipolare con apertura dei contatti di almeno 3mm, conformi alle norme Europee.
- » Effettuato il collegamento, accendere la macchina mediante l'interruttore generale (A in fig.9).

VERIFICHE DI FUNZIONAMENTO (fig.10)

- » Premendo il pulsante di START (con il carter abbassato), la ruota montata deve ruotare in senso orario, vista dal lato destro della macchina. **La corretta direzione di rotazione è indicata da una freccia sulla carcassa della macchina.**
- » Se la rotazione avviene nel senso sbagliato, la macchina si arresterà immediatamente.
- » Nel caso in cui si verificasse un uso anomalo della macchina, azionare immediatamente l'interruttore generale (A in fig.9) e controllare il manuale di istruzioni nella sezione malfunzionamenti.

IL COSTRUTTORE DECLINA OGNI RESPONSABILITÀ PER LA MANCATA OSSERVANZA DI DETTE PRESCRIZIONI.

⚠️ Prestare sempre particolare attenzione ai **SEGNALI DI SICUREZZA** rappresentati da appositi adesivi applicati sulla macchina.

Fig.11: etichetta scarica elettrica - cod. N.100789

Nel caso di smarrimento o deterioramento dell'etichetta adesiva si prega di richiederla attraverso il relativo numero di codice, al servizio "parti di ricambio" SICAM.

INSTALLATION

MOUNTING GUARD

Fixing support arm (fig.7):

1. Insert the 4 nuts (supplied) in the holes bored in the back of the body;
2. Fix the support arm to the body with 4 screws fastened in the 4 nuts already mounted, inserting 4 washers; use a no. 6 hex key.

Mounting guard (fig.8):

3. Mount the wheel guard on the support pin, using 2 screws and relative washers; use a no. 6 hex key to tighten. The open guard should rest on the support arm as in fig. 8.

ELECTRICAL CONNECTIONS AND OPERATING CHECKS

ELECTRICAL CONNECTION (fig.9)

⚠️ ALL WORK ON THE ELECTRICAL SYSTEM, EVEN OF A MINOR NATURE, MUST BE CONDUCTED BY PROFESSIONALLY QUALIFIED PERSONNEL !

- » Check that mains tension is the same as on the rating plate; **DO NOT CONNECT THE MACHINE if the two do not match.**
- » The machine supply cable (supplied) is fitted with CE standard plug.
- » Connect up supply cable (C in fig.9) to connector (B in fig.9) located on the back of the machine and insert plug into mains socket.
- » Check earth.
- » **Supply protection downstream of the plug-socket connection is the user's responsibility.** A fuse or automatic safety switch or cut-off with minimum 3 mm contact break in conformity with European standards can be used.
- » After connecting, start up the machine by throwing the main switch (A in fig.9).

OPERATING CHECKS (fig.10)

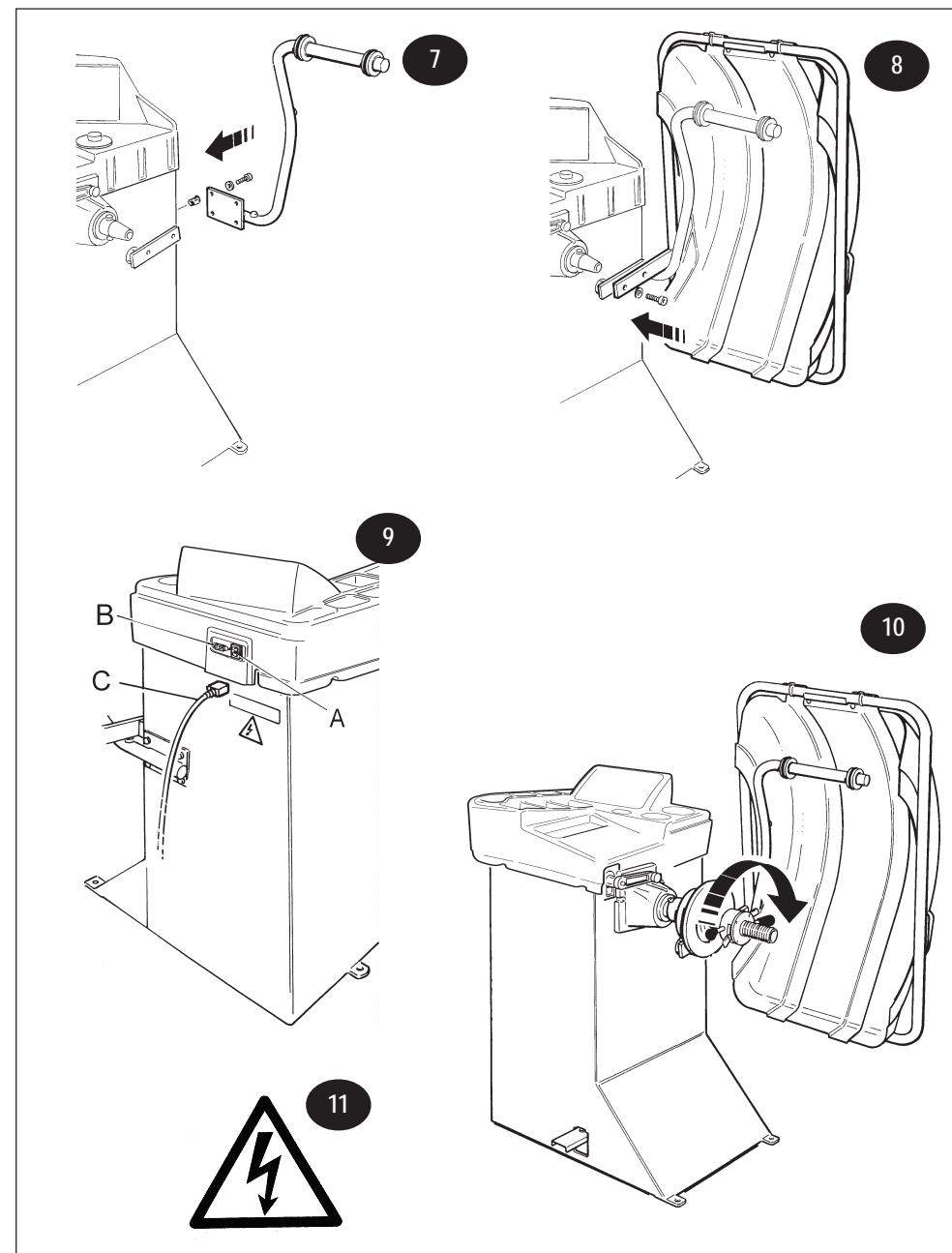
- » Press the START button (with guard down); the mounted wheel should rotate in a clockwise direction looking from the right side of the machine. **Correct rotation direction is indicated by an arrow on the machine body.**
- » If the wheel rotates in the wrong direction, the machine will shut down immediately.
- » Should a fault be observed in machine operation, throw the main switch immediately (A in fig.9) and consult the manual in the malfunctioning section.

THE MANUFACTURER DECLINES ALL RESPONSIBILITY FOR THE FAILURE TO OBSERVE THE INSTRUCTIONS GIVEN ABOVE.

⚠️ Always pay attention to the **SAFETY WARNING SIGNS** applied as labels on the machine.

Fig.11: electrical discharge label – code no. 100789

In the case of the disappearance or deterioration of the adhesive labels *please request replacements from SICAM's spare parts service, quoting the relevant code number.*



FRANÇAIS

INSTALLATION

MONTAGE DU CARTER DE PROTECTION

Fixation du bras de support (fig.7):

1. introduire les 4 écrous dans la cage en dotation, dans les trous prévus sur la partie postérieure de la carcasse;
2. fixer le bras de support à la carcasse, avec 4 vis, dans les écrous fixés préalablement (en interposant 4 rondelles); utiliser une clef d'Allen de 6.

Fixation du carter de protection (fig.8):

3. fixer le carter de protection de la roue à l'axe de support, avec 2 vis (en interposant 2 rondelles); utiliser une clef d'Allen de 6. Le carter ouvert doit appuyer sur l'axe de support comme dans la fig. 8.

BRANCHEMENT ÉLECTRIQUE ET VÉRIFICATIONS DE FONCTIONNEMENT

BRANCHEMENT ELECTRIQUE (fig.9)

TOUTE INTERVENTION SUR LE SYSTEME ELECTRIQUE, MEME PEU IMPORTANTE, NE DOIT ETRE EFFECTUEE QUE PAR DU PERSONNEL PROFESSIONNELLEMENT QUALIFIE !

- » Contrôler la conformité entre la tension de la ligne et celle indiquée sur la plaque de la machine; *dans le cas contraire NE PAS ALIMENTER la machine.*
- » Le câble de l'alimentation de la machine, fourni en dotation, est muni d'une fiche normalisée conforme aux normes européennes.
- » Brancher le câble de l'alimentation (C dans la fig.9) au connecteur (B dans la fig.9) placé sur le côté postérieur de la machine et introduire la fiche dans la prise de courant.
- » Vérifier l'efficacité de la mise à terre.
- » *La protection du réseau en aval du branchement de la fiche doit être faite aux soins du client* au moyen de fusibles de sécurité ou d'un interrupteur automatique de sécurité ou d'un sectionneur omni-polaire avec ouverture des contacts d'au moins 3mm, conforme aux normes européennes.
- » Après avoir effectué le branchement, allumer la machine par l'interrupteur général (A dans la fig.9).

VÉRIFICATIONS DE FONCTIONNEMENT (fig.10)

- » En appuyant sur le poussoir START (avec le carter abaissé), la roue montée doit tourner dans le sens des aiguilles d'une montre, vue du côté droit de la machine. *Le sens de rotation correct est indiqué par une flèche sur la carcasse de la machine.*
- » Si la rotation a lieu dans le sens contraire, la machine s'arrêtera immédiatement.
- » Si l'on utilise la machine d'une façon erronée, actionner immédiatement l'interrupteur général (A in fig.9) et contrôler le manuel d'instructions dans la partie dysfonctionnements.

LE FABRICANT EST DECHARGE DE TOUTE RESPONSABILITE POUR L'INOBSERVATION DE CES CONSEILS.

Faire toujours très attention aux **SIGNALISATIONS DE SECURITE** représentées par des adhésifs spéciaux appliqués sur la machine.

Fig.11: étiquette de décharge électrique - code N.100789
En cas de perte ou de détérioration de l'étiquette adhésive, *veuillez la démander en spécifiant son numéro de code*, au service "pièces détachées" SICAM.

DEUTSCH

INSTALLATION

MONTAGE SCHUTZABDECKUNG

Befestigung Stützarm (Abb.7):

1. Die 4 mitgelieferten Käfigmütern in die vorgesehenen Löcher im hinteren Teil des Caissons einfügen;
2. den Stützarm am Caisson befestigen (durch Zwischenfügen von 4 Unterlegscheiben); einen 6er Schlüssel verwenden.

Befestigung Schutzabdeckung (Abb.8):

3. Die Radschutzabdeckung mit 2 Schrauben (2 Unterlegscheiben zwischenfügen) am Stützzapfen befestigen; einen 6er Schlüssel verwenden. Die offene Schutzabdeckung muss auf dem Stützarm aufliegen, wie in Abb. 8 gezeigt.

ELEKTRISCHER ANSCHLUSS UND BETRIEBSPRÜFUNGEN

ELEKTRISCHER ANSCHLUSS (Abb.9)

JEDER; AUCH NUR GERINGE EINGRIFF IN DIE ELEKTRISCHE ANLAGE, IST SEITENS PROFESSIONELL QUALIFIZIERTEM PERSONAL VORZUNEHMEN !

- » Die Übereinstimmung der Linienspannung und der auf dem Typenschild der Maschine angegebener Spannung überprüfen; *bei Nichtübereinstimmung die Maschine NICHT SPEISEN.*
- » Das mitgelieferte Speisekabel der Maschine ist mit einem Stecker in Übereinstimmung mit den Europäischen Vorschriften ausgestattet.
- » Das Speisekabel (C in Abb.9) an den Verbinder (B in Abb.9) an der Maschinenhinterseite anschließen und den Stecker in die Steckdose stecken
- » Die Wirksamkeit der Erdung überprüfen.
- » *Der Schutz des Netzes stromabwärts der Steckerverbindung ist vom Kunden vorzunehmen, mittels Schmelzdrähten oder mittels automatischem Sicherheitsschalter oder mehrpoligem Teiler mit einer Öffnung der Kontakte von mindestens 3mm, entsprechend der Europäischen Vorschriften.*
- » Ist der Anschluss erfolgt, die Maschine mittels Hauptschalter einschalten (A in Abb.9).

BETRIEBSÜBERPRÜFUNGEN (Abb.10)

- » Drückt man den START-Knopf (mit gesenkter Schutzabdeckung), muss sich das angebrachte Rad von der rechten Maschinenseite aus gesehen im Uhrzeigersinn drehen. *Die korrekte Drehrichtung wird durch einen Pfeil auf dem Maschinengestell angegeben.*
- » Erfolgt das Drehen in falscher Richtung, hält die Maschine umgehend an
- » Sollte sich ein gestörter Gebrauch der Maschine zeigen, umgehend den Hauptschalter (A in Abb.9) betätigen und im Anleitungshandbuch unter Betriebsstörungen nachlesen.

DER HERSTELLER LEHNT JEGLICHE HAFTUNG BEI NICHTBEACHTUNG DIESER VORSCHRIFTEN AB.

Stets besonders auf die **SICHERHEITSSZEICHEN** achten, die auf den an der Maschine befestigten Aufklebern zu sehen sind.

Abb.11: Etikett elektrischer Entladung - Cod. N.100789
Bei Verlust oder Abnutzung des Klebeetiketts ist dieses mittels der entsprechenden Codenummer beim "Ersatzteilservice" SICAM anzufordern.

ESPAÑOL

INSTALACIÓN

MONTAJE CÁRTER DE PROTECCIÓN

Fijación del brazo de sujeción (fig.7):

1. introducir las 4 tuercas, en dotación, en los agujeros previstos en la parte posterior de la caja;
2. fijar el brazo de sujeción a la caja, con 4 tornillos, en las tuercas fijadas precedentemente (interponiendo 4 arandelas); usar una llave allen del 6.

Fijación del cárter de protección (fig.8):

3. fijar el cárter de protección de la rueda al perno de soporte, con 2 tornillos (interponiendo 2 arandelas); usar una llave allen del 6. El cárter abierto debe apoyarse sobre el brazo de soporte como en la fig. 8.

CONEXIÓN ELÉCTRICA Y CONTROLES DE FUNCIONAMIENTO

CONEXIÓN ELÉCTRICA (fig.9)

TODA INTERVENCIÓN EN LA INSTALACIÓN ELÉCTRICA, TAMBIÉN DE PEQUEÑA ENTIDAD, DEBE EFECTUARSE CON PERSONAL PROFESIONALMENTE CUALIFICADO !

- » Controlar la conformidad entre la tensión de línea y la indicada en la placa de la máquina; *en caso contrario NO ALIMENTAR la máquina.*
- » El cable de alimentación de la máquina, suministrado en dotación, está dotado de un enchufe normalizado conforme con las normas Europeas.
- » Conectar el cable de alimentación (C en la fig.9) al conector (B en la fig.9) colocado en el lado posterior de la máquina e introducir el enchufe en la toma de red.
- » Verificar la eficacia de la toma de tierra.
- » *La protección de la red por encima de la conexión con el enchufe debe ser realizada por el cliente* mediante fusibles de seguridad o mediante un interruptor automático de seguridad o selector omnipolar con apertura de los contactos de al menos 3mm, conforme con las normas Europeas.
- » Efectuada la conexión, encender la máquina mediante el interruptor general (A en la fig.9).

VÉRIFICACIONES DE FUNCIONAMIENTO (fig.10)

- » Pulsando el botón START (con el cárter bajado), la rueda montada debe rotar en sentido horario, vista desde el lado derecho de la máquina. *La dirección correcta de rotación está indicada por una flecha en la carcasa de la máquina.*
- » Si la rotación se realiza en el sentido equivocado, la máquina se parará inmediatamente.
- » En caso de que se verificase un uso anómalo de la máquina, accionar inmediatamente el interruptor general (A en la fig.9) y controlar el manual de instrucciones en la sección mal funcionamiento.

EL CONSTRUCTOR DECLINA CUALQUIER RESPONSABILIDAD POR LA FALTA DE OBSERVACIÓN DE DICHAS PRESCRIPCIONES.

Prestar siempre particular atención a las **SEÑALES DE SEGURIDAD** representadas por adhesivos aplicados sobre la máquina.

Fig.11: etiqueta descarga eléctrica - cód. N.100789
En caso de pérdida o deterioro de la etiqueta adhesiva *se ruega volver a solicitarla a través del relativo número de código*, al servicio "piezas de repuesto" SICAM.

РУССКИЙ

УСТАНОВКА

МОНТАЖ ЗАЩИТНОГО КОЖУХА

Крепление поддерживающего плеча (рис.7):

1. в предусмотренные на задней стенке корпуса отверстия вставить имеющиеся в комплекте 4 колпачковые гайки;
2. используя ранее установленные гайки, прикрепить 4-мя болтами несущее плечо к корпусу, (подложив под них 4 шайбы); пользоваться ключом 6 для внутренних шестигранных.

Крепление защитного кожуха (рис.8):

- закрепить кожух защиты колеса на вале 2-мя винтами (подложив под них две шайбы); пользоваться ключом 6 для внутренних шестигранных. В открытом состоянии защитный кожух должен опираться на поддерживающее плечо, как показано на рис. 8.

ЭЛЕКТРИЧЕСКОЕ ПОДКЛЮЧЕНИЕ И ПРОВЕРКА РАБОТЫ

ПОДКЛЮЧЕНИЕ ЭЛЕКТРОЭНЕРГИИ (рис.9)

ЛЮБЫЕ РАБОТЫ СВЯЗАННЫЕ С ЭЛЕКТРООБОРУДОВАНИЕМ, ДАЖЕ САМЫЕ НЕЗНАЧИТЕЛЬНЫЕ, ДОЛЖНЫ ВЫПОЛНЯТЬСЯ КВАЛИФИЦИРОВАННЫМ ПЕРСОНАЛОМ!

- » Проверить соответствие между напряжением сети и напряжением, указанным на табличке станка; при не соответствии станок **К СЕТИ НЕ ПОДКЛЮЧАТЬ**.
- » Станок укомплектован кабелем питания с вилкой соответствующей европейским стандартам.
- » Подсоединить кабель питания (C на рис. 9) к соединителю расположенному на задней стороне станка (B на рис. 9) и вставить вилку в розетку электросети.
- » Проверить действительность системы заземления.
- » **Предохранительное устройство перед точкой подсоединения вилки станка к сети должно быть установлено клиентом**, с использованием предохранителей или, соответствующего европейским нормам рубильника, с размыканием контактов не менее чем на 3 мм.
- » По окончании операций подключения, включить станок посредством общего выключателя. (A на рис. 9).

ПРОВЕРИТЬ РАБОТУ (рис.10)

- » Нажать кнопку START (при опущенном защитном кожухе), установленное колесо должно вращаться по часовой стрелке, если смотреть на него с правой стороны станка. **Правильное направление вращения указано стрелкой на корпусе станка.**
- » Если вращение будет осуществляться в неправильном направлении, станок немедленно остановится.
- » В случае аномальной работы станка необходимо немедленно выключить **общий выключатель** (A на рис 9) и обратиться к руководству по эксплуатации, отдела **Поиск неисправностей**.

ЗАВОД-ИЗГОТОВИТЕЛЬ НЕ БЕРЕТ НА СЕБЯ ОТВЕТСТВЕННОСТЬ ЗА НЕСОБЛЮДЕНИЕ ДАННЫХ ИНСТРУКЦИЙ.

Всегда уделять особое внимание **ПРЕДУПРЕДИТЕЛЬНЫМ ЗНАКАМ** в виде специальных самоклеющихся этикеток, наклеенных на станок.

Рис.11: этикетка "напряжение" код N.100789.
В случае утери или износа самоклеющейся этикетки просьба заказать ее, указывая соответствующий номер кода, в службе "запасных частей" фирмы SICAM.

INSTALLAZIONE FLANGE

MONTAGGIO FLANGE

Prima di fissare le flange alla macchina è opportuno pulire il cono dell'albero macchina ed il foro della flangia stessa.

Un cattivo adattamento della flangia influirà sulla precisione dell'equilibratura. Le illustrazioni mostrano il sistema dei fissaggio delle flange:

- » La fig.12 mostra il sistema di fissaggio della flangia a cono.
- » La fig.13 mostra il sistema di fissaggio della flangia universale 3/4/5 fori.
- » La fig.14 mostra il sistema di fissaggio della flangia motociclo.

SERRAGGIO RUOTE

SERRAGGIO RUOTA AUTOMOBILE

- » Le figure 15 e 16 mostrano il sistema di serraggio ruota d'automobile utilizzando la flangia a cono.
- » Le fig.17 mostra il sistema di serraggio ruota d'automobile utilizzando la flangia universale 3/4/5 fori.

SERRAGGIO RUOTA MOTOCICLO

- » La fig.18 mostra il sistema di serraggio ruota motociclo utilizzando la flangia moto.

FLANGE INSTALLATION

FLANGE INSTALLATION

Before mounting the flanges clean the centring cone and the hole in the flange itself.

Bad flange fitting will negatively influence the precision of the balancing operation.

The illustrations show the flange fastening system:

- » fig.12 shows the cone flange fixing system.
- » fig.13 shows the 3/4/5 hole universal flange fixing system.
- » fig.14 shows the motorcycle flange fixing system.

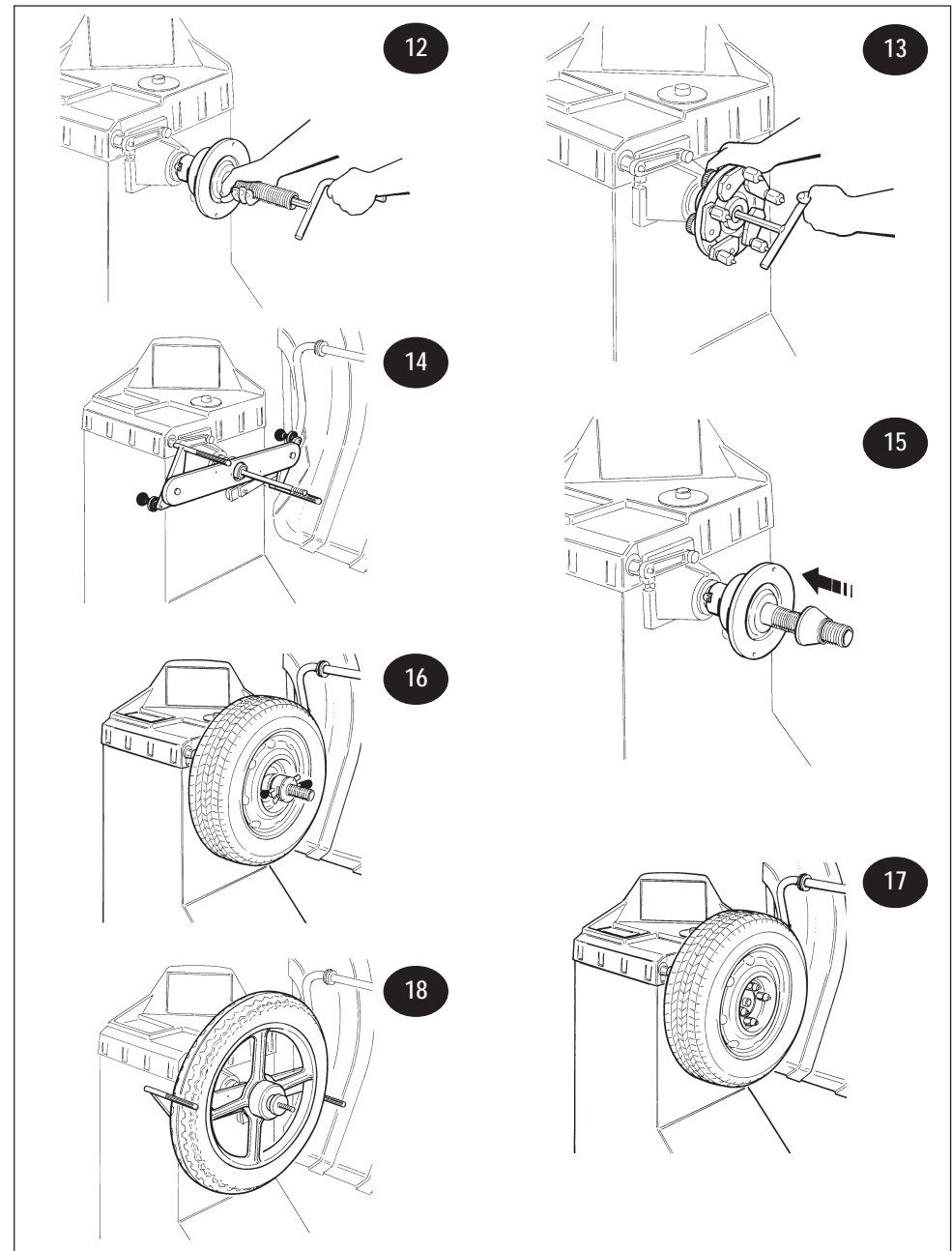
WHEEL LOCKING

AUTOMOBILE WHEEL LOCKING

- » figures 15 and 16 show the automobile wheel locking system using the cone flange.
- » fig.17 shows the automobile wheel locking system using the 3/4/5 hole universal flange.

MOTORCYCLE WHEEL LOCKING

- » fig.18 shows the motorcycle wheel locking system using the motorcycle flange.



FRANÇAIS

INSTALLATION DES PLATEAUX

MONTAGE DES PLATEAUX

Avant de fixer les plateaux sur la machine il est opportun de nettoyer le cône de l'axe de la machine et le trou du plateau.
Une mauvaise adaptation du plateau aura une influence sur la précision de l'équilibrage.

Les illustrations montrent le système de fixation des plateaux:

- » La fig.12 montre le système de fixation du plateau à cônes.
- » La fig.13 montre le système de fixation du plateau universel à 3/4/5 trous.
- » La fig.14 montre le système de fixation du plateau à motocyclette.

SERRAGE DES ROUES

SERRAGE DE LA ROUE DE TOURISME

- » Les figures 15 et 16 montrent le système de serrage de la roue de tourisme en utilisant le plateau à cônes.
- » La fig.17 montre le système de serrage de la roue de tourisme en utilisant le plateau universel à 3/4/5 trous.

SERRAGE DE LA ROUE DE MOTOCYCLETTE

- » La fig.18 montre le système de serrage de la roue de motocyclette en utilisant le plateau de moto.

DEUTSCH

INSTALLATION FLANSCH

MONTAGE FLANSCH

Vor dem Befestigen der Flansche an der Maschine muss der Keil der Maschinenwelle gereinigt werden, wie auch das Loch des Flanschs selbst. Eine schlechte Anpassung des Flanschs wird die Auswuchtgenauigkeit beeinflussen.

Die Abbildungen zeigen das System der Flanschbefestigung:

- » Die Abb.12 zeigt das Befestigungssystem des Kegelflanschs.
- » Die Abb.13 zeigt das Befestigungssystem des universellen Flanschs 3/4/5 Löcher.
- » Die Abb.14 zeigt das Befestigungssystem des Motorradflanschs.

RÄDERBEFESTIGUNG

BEFESTIGUNG KRAFTFAHRZEUGRAD

- » Die Abbildungen 15 und 16 zeigen das Befestigungssystem des Kraftfahrzeugrads unter Verwendung des Kegelflanschs.
- » Die Abb.17 zeigt das Befestigungssystem des Kraftfahrzeugrads unter Verwendung des universellen Flanschs mit 3/4/5 Löchern.

BEFESTIGUNG MOTORRADRAD

- » Die Abb.18 zeigt das Befestigungssystem des Motorradrads unter Verwendung des Motorradflanschs

ESPAÑOL

INSTALACIÓN BRIDAS

MONTAJE BRIDAS

Antes de fijar las bridas a la máquina es oportuno limpiar el cono del árbol de la máquina y el agujero de la brida misma.

Una mala adaptación de la brida influirá en la precisión del equilibrado.

Las ilustraciones muestran el sistema de fijación de las bridas:

- » La fig.12 muestra el sistema de fijación de la brida de conos.
- » La fig.13 muestra el sistema de fijación de la brida universal de 3/4/5 agujeros.
- » La fig.14 muestra el sistema de fijación de la brida de motocicleta.

SUJECIÓN RUEDAS

SUJECIÓN RUEDA DE AUTOMÓVIL

- » Las figuras 15 y 16 muestran el sistema de sujeción de la rueda de automóvil utilizando la brida de conos.
- » La fig.17 muestra el sistema de sujeción de la rueda de automóvil utilizando la brida universal de 3/4/5 agujeros.

SUJECIÓN RUEDA DE MOTOCICLETA

- » La fig.18 muestra el sistema de sujeción de la rueda de motocicleta utilizando la brida de moto.

РУССКИЙ

УСТАНОВКА ФЛАНЦА

МОНТАЖ ФЛАНЦА

Перед установкой фланцев на станке необходимо очистить конус вала станка и отверстие самого фланца.

Плохая установка фланца будет влиять на точность балансировки.

Иллюстрации показывают систему крепления фланцев:

- » на рис. 12 показана система крепления **конусных фланцев**.
- » на рис. 13 показана система крепления **универсального фланца с 3/4/5 отверстиями**.
- » на рис. 14 показана система крепления **мотоциклетного фланца**.

БЛОКИРОВКА КОЛЕС

БЛОКИРОВКА АВТОМОБИЛЬНОГО КОЛЕСА

- » На рисунках 15 и 16 показана система блокировки автомобильного колеса, которая использует конусный фланец.
- » На рис.17 показана система блокировки автомобильного колеса, которая использует универсальный фланец с 3/4/5 отверстиями.

БЛОКИРОВКА КОЛЕСА МОТОЦИКЛА

- » На рис.18 показана система блокировки колеса мотоцикла, которая использует специальный фланец для колес мотоцикла.

ISTRUZIONI PER L'USO

PANNELLO COMANDI - LEGENDA

1. Visualizzatore dati
2. Diodi luminosi di direzione punto di squilibrio
3. Punto di squilibrio (LED)
4. Tasti impostazione distanza cerchio
5. Tasti impostazione diametro cerchio
6. Tasti impostazione larghezza cerchio
7. Tasto SPLIT
8. Tasto selezione unità di misura per larghezza o diametro cerchio (mm/inch)
9. Tasto funzioni di controllo (MENÙ)
10. Tasto selezione programma di equilibratura (MODE)

EQUILIBRATURA RUOTE

Accendere la macchina mediante l'interruttore principale.

- » All'accensione la macchina visualizza l'indicazione della versione software per alcuni secondi; al termine i visualizzatori (fig.19) (1) evidenziano 0 0.
- » Montare la ruota sulla macchina centrandola sull'apposita flangia e serrandola accuratamente
- » Per equilibrare la ruota occorre inserire i seguenti dati:
 - a) selezione del tipo di ruota e del programma di equilibratura che definisce il posizionamento dei contrappesi sul cerchio (vedi paragrafo "Selezione programma di equilibratura").
 - b) impostazione delle misure della ruota: larghezza nominale e diametro nominale (vedi paragrafo "Impostazione dati ruota").
 - c) impostazione della distanza tra la macchina ed il fianco interno del cerchio (vedi paragrafo "Impostazione dati ruota").
- » Dopo aver chiuso il carter di protezione della ruota premere il tasto di avviamento, START (fig.19) iniziando così il ciclo di misura.
- » Durante la fase di misura si spengono le letture eccetto un segmento centrale nel visualizzatore.
- » La grandezza e posizione degli squilibri dei due lati della ruota vengono determinati in un unico lancio di misura, e sono indicati separatamente sui visualizzatori.
- » Determinati i dati della misurazione, la ruota viene frenata automaticamente fino all'arresto.
- » La protezione della ruota non deve essere aperta prima. Il tasto di arresto STOP (fig.19) ha la funzione di bloccare la macchina in caso di emergenza.
- » La grandezza e posizione degli squilibri dei due lati della ruota vengono determinati in un unico lancio di misura, e sono indicati separatamente sui visualizzatori: a sinistra è indicato lo squilibrio del fianco interno della ruota (rivolto verso la macchina) e a destra quello del fianco esterno.
- » I diodi luminosi a forma di freccia (fig. 19) (2) indicano la direzione in cui deve essere girata la ruota per il posizionamento nel corretto punto di equilibratura (indicazione separata per ciascun lato della ruota).
- » Si deve girare a mano la ruota finché il LED (fig.19) (3) non si accende; il segnale acustico, se abilitato, indica il raggiungimento della posizione corretta.
- » Quindi si applica il peso di equilibratura richiesto nei lati rispettivi della ruota, in posizione perpendicolare in alto (ore 12) sull'albero principale.
- » Messi i contrappesi nelle posizioni corrette, riavviare la macchina per verificare l'esatta equilibratura ruota.

INSTRUCTIONS FOR USE

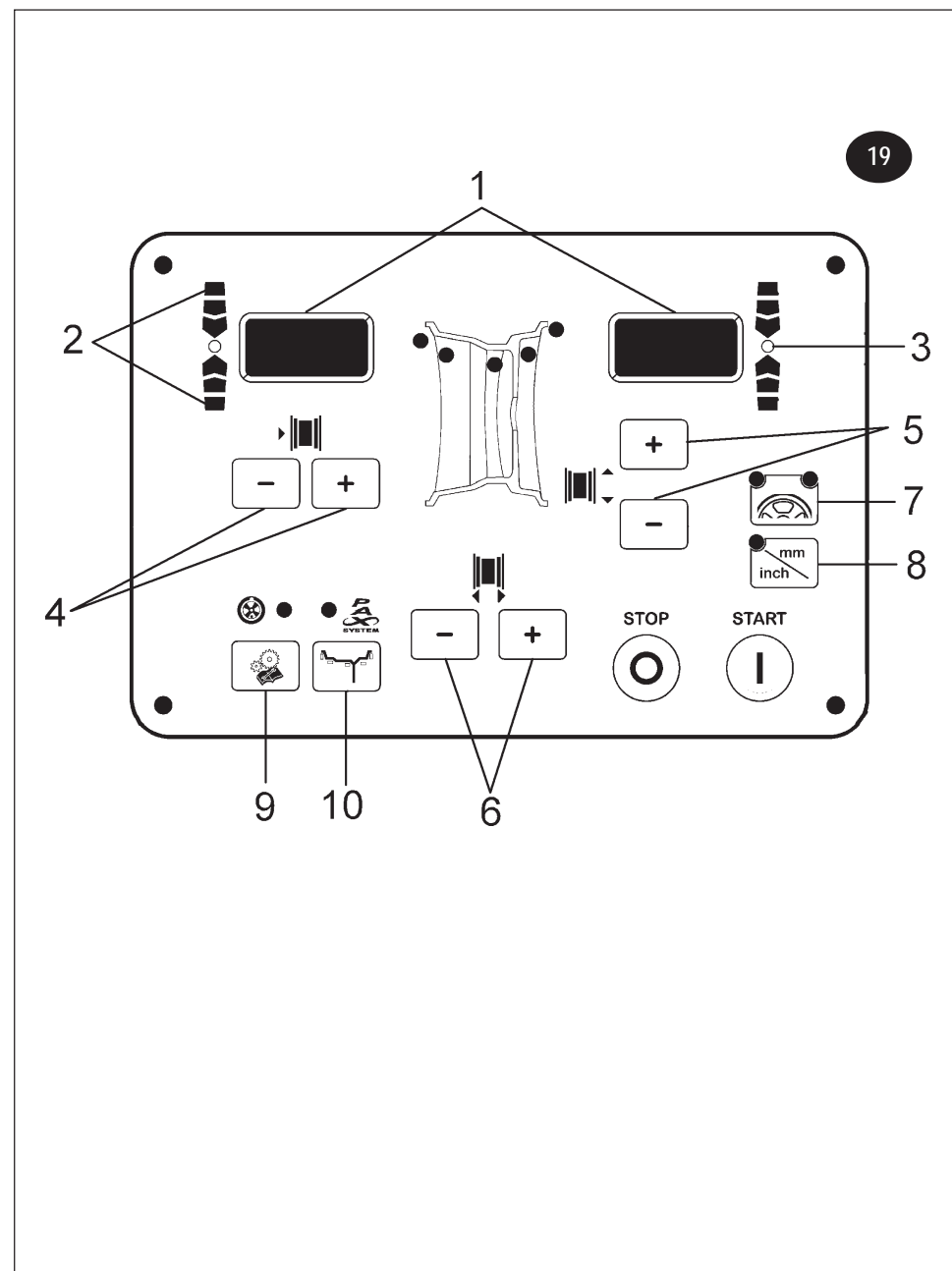
CONTROL PANEL - KEY

1. Data display
2. Unbalance point direction-indicating LED luminous diodes.
3. Unbalance point (LED)
4. Rim distance setting key
5. Rim diameter setting key
6. Rim width setting key
7. SPLIT key
8. Measuring unit selection key for rim width or diameter (mm/inch)
9. Control functions key (MENÙ)
10. Balancing program selection key (MODE)

WHEEL BALANCING

Throw main switch to activate machine.

- » For a few seconds the monitor will display the software version installations. On completion of start-up the displays (fig.19) (1) indicate 0 0.
- » Mount the wheel on the machine, centring it using the special flange and locking it down carefully.
- » To balance the wheel input the following data:
 - a) select type of wheel and balancing program for defining positioning of counterweights on the rim (see section "Selection of balancing program").
 - b) set wheel measurements: rated width and rated diameter (see section "Setting wheel data").
 - c) set the distance between the machine and the internal side of the rim (see section "Setting wheel data").
- » After closing the guard, press START (fig.19) key to commence measuring cycle.
- » During the measuring operation, most of the readings are switched off except for the central segment of the display.
- » The size and position of the unbalances on the two sides of the wheel are determined in a single measuring operation, and are separately indicated on the displays.
- » When measuring is completed, the wheel is braked automatically until it is completely still.
- » The guard must not be raised before. The STOP (fig.19) key blocks the machine in emergencies.
- » The size and position of the unbalances on the two sides of the wheel are determined in a single measuring run, and are separately indicated on the displays: wheel internal side unbalance is indicated on the left (facing the machine) and external side unbalance is indicated on the right.
- » The arrow LEDs (fig. 19) (2) indicate the direction in which the wheel should be rotated for positioning at the correct balancing point (separate indication for each side of the wheel).
- » The wheel must be turned by hand until the LED (fig.19) (3) lights up; the acoustic signal, if operative, indicates that the correct position has been reached.
- » The balancing weights can now be applied on either side of the wheel, in a perpendicular position at 12 o'clock to the main shaft.
- » Once the counterweights have been placed correctly, restart the machine to check that the wheel has been exactly balanced.



FRANÇAIS

INSTRUCTIONS D'UTILISATION

PANNEAU DES COMMANDES - LEGENDE

1. Afficheur des données
2. Diodes lumineuses du point de balourd
3. Point de balourd (LED)
4. Touches d'introduction de la distance de la jante
5. Touches d'introduction du diamètre de la jante
6. Touches d'introduction de la largeur de la jante
7. Touche SPLIT
8. Touche de sélection de l'unité de mesure pour largeur ou diamètre de la jante (mm/inch)
9. Touches des fonctions du contrôle (MENU)
10. Touche de sélection du programme d'équilibrage (MODE)

EQUILIBRAGE DES ROUES

Allumer la machine par l'interrupteur principal.

- » A l'allumage, la machine affiche l'indication de la version du logiciel pendant quelques secondes; à la fin les afficheurs (fig.19)(1) montrent 0 0.
- » Monter la roue sur la machine en la centrant sur le plateau prévu en la serrant bien
- » Pour équilibrer la roue, introduire les données suivantes:
 - a) sélection du type de roue et du programme d'équilibrage qui définit le positionnement des masses sur la jante (voir paragraphe "Sélection du programme d'équilibrage").
 - b) introduction des mesures de la roue: *largeur nominale et diamètre nominal* (voir paragraphe "Introduction des données de la roue").
 - c) introduction de la distance entre la machine et le côté intérieur de la jante (voir paragraphe "Introduction des données de la roue").
- » Après avoir fermé le carter de protection de la roue, frapper la touche de mise en marche, START (fig.19) commençant ainsi le cycle de mesure.
- » Pendant la phase de mesure, les lectures s'éteignent à l'exception d'une section centrale de l'afficheur.
- » La grandeur et la position des balourds des deux côtés de la roue sont déterminés par un seul lancer de mesure, et elles sont indiquées sur les afficheurs séparément.
- » Après avoir déterminé les données de la mesure, la roue est automatiquement freinée jusqu'à son arrêt.
- » La protection de la roue ne doit pas être ouverte avant. La touche d'arrêt STOP (fig.19) a la fonction de bloquer la machine dans le cas d'urgence.
- » La grandeur et la position des balourds des deux côtés de la roue sont déterminées par un seul lancer de mesure, et elles sont indiquées sur les afficheurs séparément: le balourd du côté intérieur de la roue (tourne vers la voiture) est indiqué à gauche et celui du côté extérieur est indiqué à droite.
- » Les diodes lumineuses en forme de flèche (fig. 19) (2) indiquent le sens dans lequel il faut tourner la roue pour le positionnement dans le point correct d'équilibrage (indication séparée pour chaque côté de la roue).
- » Tourner la roue à la main jusqu'à faire allumer la LED (fig.19) (3); la signalisation sonore, si activée, indique que la position correcte a été atteinte.
- » On applique la masse d'équilibrage requise aux côtés respectifs de la roue, en position perpendiculaire en haut (12 heures) sur l'arbre principal.
- » après avoir apposé les masses aux positions correctes, remettre en marche la machine pour vérifier l'équilibrage correct de la roue.

DEUTSCH

ANWENDUNGSHINWEISE

STEUERTAFEL - LEGENDE

1. Datenanzeige
2. Richtungsleuchtdioden Unwuchstelle
3. Unwuchstelle (LED)
4. Tasten zur Vorgabe der Felgendistanz
5. Tasten zur Vorgabe des Felgendurchmessers
6. Tasten zur Vorgabe der Felgenbreite
7. SPLIT-Taste
8. Wähltaste Messeinheit für Felgenbreite oder Felgendurchmesser (mm/inch)
9. Kontrollfunktionstasten (MENÜ)
10. Wähltaste Auswuchtprogramm (MODE)

RADAUSWUCHTNG

Die Maschine mittels des Hauptschalters einschalten.

- » Beim Einschalten der Maschine zeigt diese einige Sekunden lang die Softwareversion an; am Schluss ist auf den Anzeigern (Abb.19) (1) 0 0 zu sehen.
- » Das Rad an der Maschine anbringen, indem man es auf dem vorgesehenen Flansch zentriert und sorgfältig befestigt
- » Zur Radauswuchtung müssen folgende Daten eingegeben werden:
 - a) Wahl des Radtyps und des Auswuchtprogramms, das die Positionierung der Gegengewichte auf der Felge bestimmt (siehe Par. "Auswuchtprogrammwahl").
 - b) Vorgabe der Raddaten: *Nennbreite und Nenndurchmesser* (s. Par. "Vorgabe Raddaten").
 - c) Vorgabe der Entfernung zwischen der Maschine und der Innenseite der Felge (s. Paragraph "Vorgabe Raddaten").
- » Nach Schließen der Radschutzabdeckung die START-Taste (Abb.19) drücken und so den Messzyklus beginnen
- » Während der Messphase schalten sich alle Ablesungen außer einem zentralen Abschnitt des Anzeigers aus.
- » Der Umfang und die Größe der Unwucht der beiden Radseiten werden mit einem einzigen Messstart bestimmt und auf dem Anzeiger getrennt angezeigt.
- » Wurden die Messdaten bestimmt, wird das Rad automatisch bis zum Halt gebremst.
- » Die Radschutzabdeckung darf nicht vorher geöffnet werden. Die Haltetaste STOP (Abb.19) dient dazu, die Maschine im Notfall zu blockieren.
- » Der Umfang und die Position der Unwuchten auf den beiden Radseiten werden mit einem einzigen Messstart bestimmt und getrennt auf den Anzeigern angegeben: links ist die Unwucht der Radinnenseite zu sehen (zur Maschine hin gerichtet) und rechts die der Außenseite.
- » Die Leuchtdioden mit Pfeilform (Abb. 19) (2) geben die Richtung an, in der das Rad für die Positionierung an der korrekten Auswuchtstelle zu drehen ist (getrennte Anzeige für jede Radseite).
- » Das Rad ist per Hand zu drehen, bis das LED (Abb.19) (3) aufleuchtet; das akustische Signal gibt, falls freigegeben, das Erreichen der korrekten Position an.
- » Nun bringt man das erforderliche Auswuchtgewicht an den entsprechenden Radseiten lotrecht oben (12 Uhr) an der Hauptwelle an.
- » Wurden die Gegengewichte in der korrekten Position angebracht, die Maschine erneut starten, um die exakte Radauswuchtung zu überprüfen.

ESPAÑOL

INSTRUCCIONES PARA EL USO

PANEL DE MANDOS - LEYENDA

1. Visualizador de datos
2. Diodos luminosos de dirección punto de desequilibrio
3. Punto de desequilibrio (LED)
4. Teclas de introducción de la distancia de la llanta
5. Teclas de introducción del diámetro de la llanta
6. Teclas de introducción de la anchura de la llanta
7. Tecla SPLIT
8. Tecla de selección de la unidad de medida para la anchura o el diámetro de la llanta (mm/inch)
9. Tecla de las funciones de control (MENÚ)
10. Tecla de selección del programa de equilibrado (MODE)

EQUILIBRADO DE RUEDAS

Encender la máquina mediante el interruptor principal.

- » Al momento del encendido la máquina visualiza la indicación de la versión software durante algunos segundos; al terminar, los visualizadores (fig.19) (1) evidencian 0 0.
- » Montar la rueda en la máquina centrándola en la brida especial y sujetándola con precisión
- » Para equilibrar la rueda es necesario introducir los siguientes datos:
 - a) selección del tipo de rueda y del programa de equilibrado que define la colocación de los contrapesos en la llanta (ver párrafo "Selección del programa de equilibrado").
 - b) introducción de las medidas de la rueda: *anchura nominal y diámetro nominal* (ver párrafo "Introducción de los datos de la rueda").
 - c) introducción de la distancia entre la máquina y el lado interno de la llanta (ver párrafo "Introducción de los datos de la rueda").
- » Después de haber cerrado el cárter de protección de la rueda pulsar la tecla de puesta en marcha, START (fig.19) iniciando así el ciclo de medición.
- » Durante la fase de medición se apagan las lecturas excepto un segmento central en el visualizador.
- » El tamaño y la posición de los desequilibrios de los dos lados de la rueda vienen determinados en un único lanzamiento de medición, y se indican separadamente en los visualizadores.
- » Determinados los datos de la medición, la rueda viene frenada automáticamente hasta que se pare.
- » La protección de la rueda no debe ser abierta antes. La tecla de parada STOP (fig.19) tiene la función de bloquear la máquina en caso de emergencia.
- » El tamaño y la posición de los desequilibrios de los dos lados de la rueda vienen determinados en un único lanzamiento de medición, y se indican separadamente en los visualizadores: a la izquierda se indica el desequilibrio del lado interno de la rueda (dirigido hacia la máquina) y a la derecha el del lado externo.
- » Los diodos luminosos con forma de flecha (fig. 19) (2) indican la dirección en la que debe ser girada la rueda para la colocación en el correcto punto de equilibrado (indicación separada para cada lado de la rueda).
- » Se debe girar a mano la rueda hasta que se encienda el LED (fig.19) (3); la señal acústica, si está habilitada, indica que se ha alcanzado la posición correcta.
- » A continuación se aplica el peso de equilibrado solicitado en los lados respectivos de la rueda, en posición perpendicular hacia arriba (12 horas) en el árbol principal.
- » Colocados los contrapesos en las posiciones correctas, volver a poner en marcha la máquina para verificar el exacto equilibrado de la rueda.

РУССКИЙ

ИНСТРУКЦИИ ПО ЭКСПЛУАТАЦИИ

ПАНЕЛЬ УПРАВЛЕНИЯ - ОБОЗНАЧЕНИЯ

1. Визуализация данных
2. Светоизлучающие диоды направления точки дисбаланса
3. Точка дисбаланса (LED)
4. Клавиши ввода данных расстояния обода
5. Клавиш ввода данных диаметра обода
6. Клавиш ввода данных ширины обода
7. Кнопка SPLIT
8. Кнопка выбора единицы измерения для ширины и диаметра обода (мм/дюйм)
9. Кнопка функций контроля (MENU)
10. Выбор программы балансировки (MODE)

БАЛАНСИРОВКА КОЛЕС

Включить машину посредством главного выключателя.

- » При включении станок на несколько секунд визуализирует версию программного обеспечения; затем на дисплее (рис.19) (1) высвечивается 0 0.
- » Установить на станок колесо, центрируя его на специальном фланце, и аккуратно затянуть.
- » Для осуществления балансировки колеса необходимо ввести следующие данные:
 - a) выбрать тип колеса и программу балансировки для определения места положения грузиков на ободе (см. параграф "Программирование балансировки").
 - b) ввести размеры колеса: номинальную ширину и номинальный диаметр (см. параграф "Ввод данных колеса").
 - c) ввести размер расстояния между станком и внутренней стороной обода (см. параграф "Ввод данных колеса").
- » Предварительно закрыв кожух защиты колеса нажать кнопку запуска, START (рис.19), начиная, таким образом, цикл измерений.
- » После запуска все надписи, за исключением надписей на центральном сегменте дисплея, погаснут.
- » Значение и положение дисбалансов двух сторон колеса определяются одним измерительным запуском, и указываются отдельно на дисплее.
- » По окончании измерений данных дисбаланса колесо автоматически затормаживается до полного останова.
- » Защита колеса может быть открыта только после полного останова. Кнопка останова STOP (рис.19) имеет функцию останова машины в аварийных ситуациях.
- » Значение и положение дисбалансов двух сторон колеса определяются одним измерительным запуском, и указываются отдельно на дисплее: слева высвечивается дисбаланс внутренней стороны колеса (повернутой к станку) а справа тот, который имеется на внешней стороне.
- » Светодиоды в форме стрелок (рис. 19) указывают направление, в котором нужно поворачивать колесо, для определения места установки балансировочных грузиков (отдельные указания для каждой стороны колеса).
- » Поворачивать вручную колесо до тех пор, пока не загорится центральный светодиод LED (рис.19) (3). Звуковой сигнал, если включен оповещает, что достигнуто правильное положение.
- » Установить требуемый балансировочный груз на соответствующих сторонах колеса, вертикально вверх (12 часов) над основным валом.
- » После установки грузиков в правильных позициях, произвести повторный запуск машины для проверки точности балансировки колеса.

SELEZIONE PROGRAMMA DI EQUILIBRATURA

L'impiego di diversi tipi di contrappesi per l'equilibratura dei vari tipi di cerchi (in acciaio o in lega leggera) produce delle differenze tra le misure nominali impostate per la ruota da equilibrare e le misure effettive dei piani di correzione. L'equilibratrice utilizza diversi programmi di equilibratura per tenere conto di queste differenze.

L'operatore deve impostare la modalità di funzionamento desiderata in base al tipo di ruota da equilibrare, ai contrappesi che intende utilizzare ed ai piani di correzione prescelti.

Premando il tasto MODE si accede in sequenza a tutti i diversi programmi di equilibratura disponibili che sono:

- » *equilibratura dinamica standard* con pesi a clip (con molletta),
- » *5 programmi ALU* per l'equilibratura dinamica con pesi adesivi,
- » *3 programmi di equilibratura statica* (con pesi a molletta o adesivi),
- » *2 programmi ALU speciali* per l'equilibratura dei pneumatici PAX Michelin con pesi adesivi e misure in mm.

I led del pannello comandi indicano la posizione dei contrappesi sul cerchio in base al programma di equilibratura prescelto.

All'accensione la macchina si configura automaticamente in programma dinamico standard.

IMPOSTAZIONE DATI RUOTA**PROGRAMMAZIONE CON CALIBRO AUTOMATICO ***

- » La programmazione si effettua portando il calibro interno (fig.20) contro il cerchio, rimanendo in attesa del "beep" di conferma.
- » I valori da programmare (distanza e diametro) vengono inseriti automaticamente.
- » L'operazione è unica ed avviene rapidamente, e senza alcuna possibilità di errore.
- » Impostare manualmente il valore della larghezza.

N.B.: in caso di malfunzionamento dei calibri automatici (e per i programmi "alluminio" o "lega leggera") vi è la possibilità della programmazione manuale (ved. paragrafo seguente)

* In funzione del modello la macchina è dotata di questo dispositivo.

IMPOSTAZIONE MANUALE DEI DATI RUOTA

Impostare sul pannello frontale i valori della larghezza (tasto (6) in fig.19), diametro (tasto (5) in fig.19) e distanza (tasto (4) in fig.19), della ruota su cui si deve operare, tramite i tasti + / -.

- » la misura relativa alla larghezza cerchio è in genere riportata sul cerchio stesso oppure si ricava misurandola con il calibro in dotazione alla macchina (fig. 20a);
- » il diametro del cerchio è in genere riportato sul cerchio stesso oppure può essere letto sul pneumatico;
- » la distanza cerchio viene misurata sul fianco interno del cerchio con il calibro a corsoio installato sulla macchina (fig. 20b), e dalla scala si può leggere la distanza da impostare.

N.B.: per ruote di piccole dimensioni (per esempio ruote di motociclo) deve essere determinato solo lo squilibrio statico; in questi casi si utilizza il programma di equilibratura STATICA e si deve impostare il valore corretto del *solo diametro cerchio* (tasto (5) fig.19); le misure di *distanza e larghezza cerchio* possono essere impostate su qualsiasi valore.

INSERIMENTO DELLE MISURE IN mm

L'unità di misura predefinita per larghezza e diametro cerchio è pollici. Per impostare le misure della ruota in mm occorre premere il tasto MM/INCH e inserire le misure in millimetri così come si leggono sulla ruota. Il led acceso indica che la misura selezionata è impostata in mm.

La distanza è sempre impostata in mm (led acceso).

N.B.: per i programmi PAX l'unità di misura predefinita per larghezza e diametro cerchio è mm.

SELECTING BALANCING PROGRAM

The use of different types of counterweights for balancing different types of rim (in steel or light alloy) results in variations in the nominal measurements set for the wheel to be balanced and the actual measurements of the correction planes. The wheel balancer offers a variety of balancing programs in order to accommodate these differences.

The operator must set the operating mode required on the basis of the type of wheel being balanced, the type of counterweights to be used, and the selected correction planes.

Pressing the MODE button scrolls through all the balancing programs available:

- » *Standard dynamic balancing* with clip weights (with spring),
- » *5 ALU programs* for dynamic balancing with adhesive weights,
- » *3 static balancing programs* (with spring or adhesive weights),
- » *2 special ALU programs* for balancing PAX Michelin tires with adhesive weights and measurements in mm.

The LED's on the control panel indicate the position of weights on the rim on the basis of the selected balancing program.

When the machine is switched on it automatically configures itself for the standard dynamic program.

SETTING WHEEL DATA**SETTING WITH THE AUTOMATIC GAUGE ***

- » Setting is achieved by moving the internal gauge (fig.20) against the rim. Wait for the confirmation "beep".
- » The figures to set (distance and diameter) are entered automatically.
- » It is a single, quick, error-free operation.
- » Set the width figure manually.

N.B.: If the automatic gauges malfunction (and for the "aluminum" and "light alloy" programs) manual programming is possible (see following section).

* The presence of this device depends on the machine model.

MANUAL SETTING OF WHEEL DATA

On the front panel use the +/- buttons to set the figures for width (button (6) in fig.19), diameter (button (5) in fig.19) and distance (button (4) in fig.19), for the wheel being balanced.

- » The rim width figures are generally given on the rim itself, otherwise it can be measured using the gauge supplied with the machine (fig. 20a).
- » The rim diameter is generally given on the rim itself, or can be read from the tire.
- » The rim distance is measured on the internal side of the rim with the cursor gauge fitted on the machine (fig. 20b). The distance to be set can be read from the scale.

N.B.: For wheels of small dimensions (for example motorcycle wheels) only the static imbalance has to be established. In these cases the STATIC balancing program is used and the correct figures *only* have to be set for the *rim diameter* (button (5) fig.19). The *rim distance* and *width* can be set to any figures.

ENTERING MEASUREMENTS IN mm

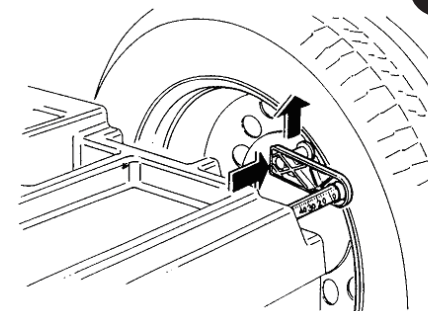
The default unit of measurement for rim width and diameter is inches. In order to set wheel measurements in mm press the MM/INCH button and enter the figures in mm as they appear on the wheel.

The LED lights up to indicate that the figures are set to mm.

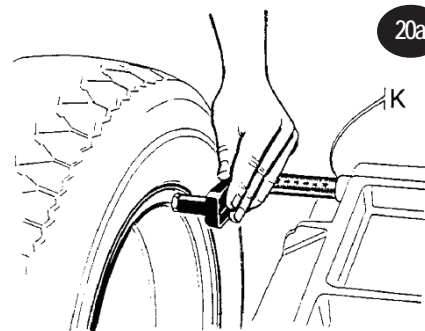
Distance is always set in mm (LED on).

N.B.: for PAX programs the default unit of measurement of rim width and diameter is mm.

20



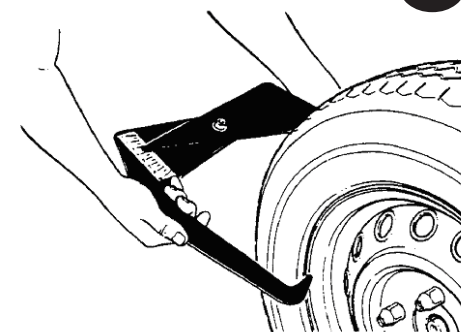
20a



K

K = punto di Lettura
K = reading point
K = point de lecture
K = Ablesestelle
K = punto de Lectura
K = точка чтения

20b



**PROGRAMMAZIONE E FISSAGGIO PESI
ADESIVI CON CALIBRO SPECIALE PER
CERCHI IN ALLUMINIO O LEGA LEGGERA**

VERSIONE SBM 55

CALIBRO (Fig.21a)

- A: CORSOIO CALIBRO BASE
- B: TESTINA CALIBRO POSIZIONE PESI
- C: PINZA ESTERNA
- D: POMELLO A VITE
- E: TARGHETTA MILLIMETRATA
- F: ESPULSORE
- G: PINZA INTERNA PER FISSAGGIO PESO
- H: IMPUGNATURA CON SEDE TARGHETTA

La macchina è fornita di un CALIBRO SPECIALE per la programmazione ed il fissaggio dei pesi adesivi su cerchi in alluminio e lega leggera. Questo calibro, previsto per l'utilizzo con i programmi *alu-2* e *alu-3* (peso esterno sul canale), permette di determinare con la massima precisione (e secondo la conformità del cerchio) la posizione esatta di fissaggio del peso adesivo.

Osservare le figure 21a-21b e 21c e procedere come segue:

- » programmare la macchina su ALU-2 (peso esterno sul canale) premendo ripetutamente il tasto MODE (10-fig.19);
- » posizionare il calibro con la base (A) sul bordo interno del cerchio;
- » facendo scorrere la base A sul cursore millimetrato (E) portare la pinza esterna (C) sulla posizione desiderata e ottimale di fissaggio peso;
- » fissare la base (A) con l'apposito pomello a vite (D);
- » leggere la *misura in mm* e impostarla tramite tastiera sulla *larghezza cerchio*; **attenzione:** impostare la misura in mm (led acceso);
- » fare un lancio di equilibratura: usciranno i valori del peso (interno ed esterno);
- » portare in posizione la ruota e montare il peso (letto sul display esterno) sulla pinza esterna (C);
- » portare la base (A) sul bordo del cerchio (ore 12) e fissare il peso tramite l'espulsore (F) (vedere fig.21b);
- » portare in posizione la ruota e montare il peso (letto sul display interno) sulla pinza interna (G);
- » portare la testina calibro (B) sul bordo del cerchio e fissare il peso tramite l'espulsore (F) (ved. fig.21c).

N.B.: Per il programma ALU-3 la procedura esterna rimane la stessa; per l'interno fissare il peso a molletta sul bordo cerchio.

VERSIONE SBM 55s

Vedi UTILIZZO PROGRAMMA EASY ALUDATA a pag.32.

**PROGRAMMING AND FITTING ADHESIVE
WEIGHTS WITH THE SPECIAL GAUGE FOR
ALUMINIUM OR LIGHT ALLOY RIMS**

VERSION SBM 55

GAUGE (Fig.21a)

- A: GAUGE BASE CURSOR
- B: WEIGHT POSITIONING GAUGE HEAD
- C: OUTSIDE CLAW
- D: SCREW KNOB
- E: SCALE PLATE IN MILLIMETRES
- F: EXTRUDER
- G: INSIDE CLAW FOR FIXING WEIGHTS
- H: GRIP WITH SCALE PLATE INSERT

The machine is equipped with a SPECIAL GAUGE for programming and fixing the adhesive weights on aluminium and light alloy rims. The gauge is for use with *alu-2* and *alu-3* programs (external weight on the groove) and gives greatest precision (accounting for rim conformity to standard) for obtaining the exact position for attaching the adhesive weight.

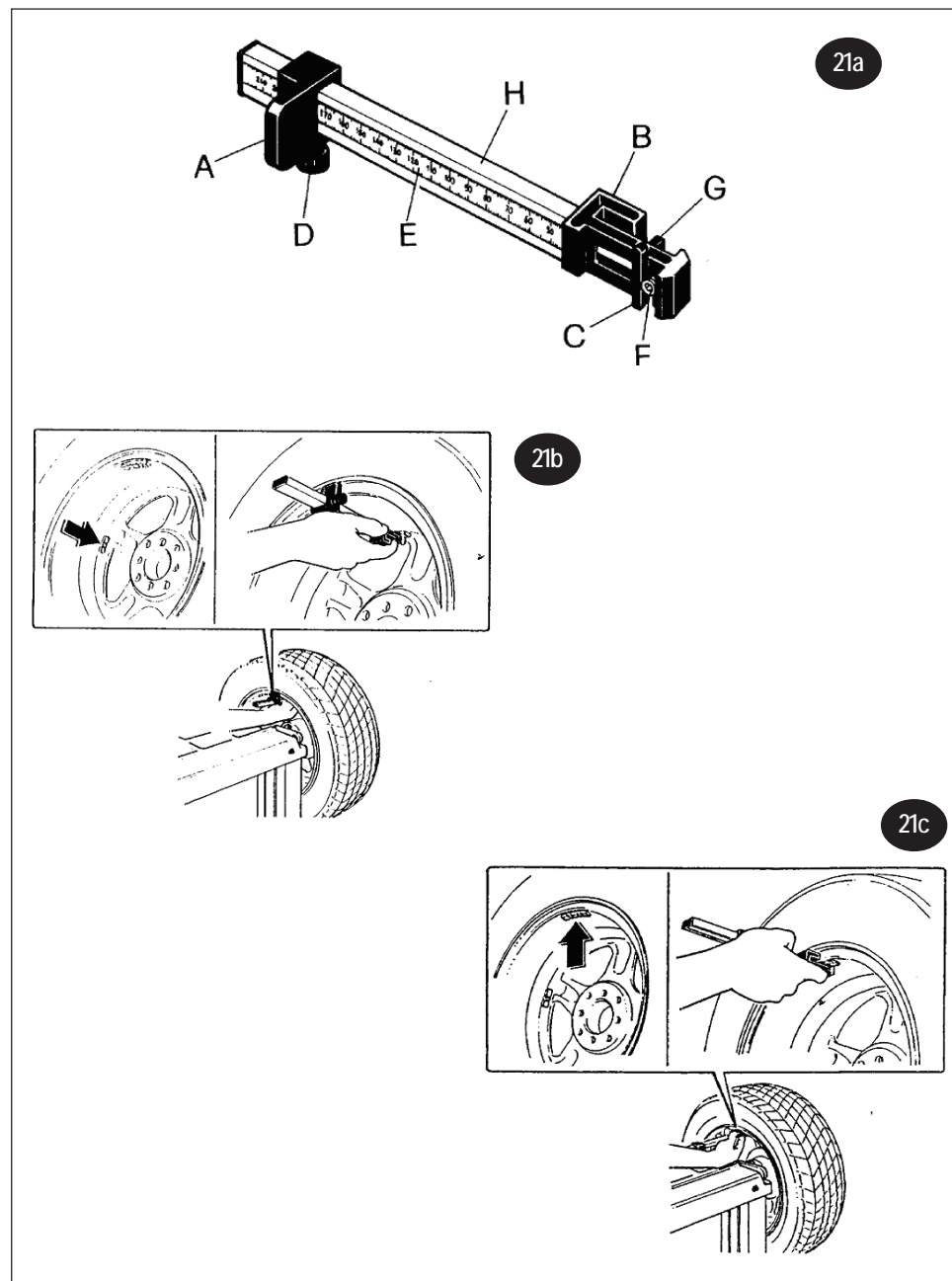
Observe figures 21a-21b and 21c and proceed as follows:

- » program the machine in ALU-2 (external weight on groove) by repeatedly pressing the MODE key (10-fig.19);
- » position the gauge with the base (A) on the internal edge of the rim;
- » slide the base A on the mm cursor (E) and bring the external pliers (C) into the desired and best position for fixing the weight;
- » fix the base (A) using the knob screw (D);
- » read the *measurement in mm* and set same on *rim width* through keyboard; **warning:** set measurement in mm (LED lit up);
- » launch balancing run; the weight values will be given (internal and external);
- » bring the wheel into position and fix weight (read from external display) on external pliers (C);
- » bring the base (A) to the edge of the rim (12 o'clock position) and fix the weight using the knockout (F) (see fig.21b);
- » bring the wheel into position and fix the weight (read from internal) on the internal pliers (G);
- » bring the gauge head (B) to the edge of the rim and fix the weight using the knockout (F) (see fig.21c).

N.B.: For the ALU-3 program the external procedure is the same; for the internal procedure fix the clipped weight on the rim edge.

VERSION SBM 55s

See USING THE EASY ALUDATA PROGRAM on page 32.



FRANÇAIS

PROGRAMMATION ET FIXATION DES MASSES COLLANTES PAR PIGE SPECIALE POUR DES JANTES EN ALU OU EN ALLIAGE LEGER

VERSION SBM 55

PIGE (Fig.21a)

- A: COULISSE DE LA JAUGE DE BASE
- B: TETE DE LA JAUGE POSITION DES MASSES
- C: PINCE EXTERNE
- D: POMMEAU A VIS
- E: PLAQUETTE MILLIMETREE
- F: EXPULSEUR
- G: PINCE INTERNE POUR FIXATION DE LA MASSE
- H: POIGNEE AVEC LOGEMENT PLAQUETTE

La machine est fournie d'une PIGE SPECIALE pour la programmation et la fixation des masses collantes sur des jantes en alu et en alliage léger.

Cette pige, prévue pour l'emploi avec les programmes *alu-2* et *alu-3* (masse extérieure sur la gorge), permet de déterminer la position exacte de fixation de la masse collante avec le maximum de la précision (et selon la conformité de la jante).

Observer les figures 21a-21b et 21c et procéder comme suit:

- » programmer la machine sur ALU-2 (masse extérieure sur la gorge) en frappant plusieurs fois la touche MODE (10-fig.19);
- » positionner la pige avec la base (A) sur le bord intérieur de la jante;
- » faisant glisser la base A sur le curseur millimétré (E) amener la pince extérieure (C) sur la position voulue et optimale de fixation de la masse;
- » fixer la base (A) par le pommeau à vis prévu (D);
- » lire la *mesure en mm* et l'introduire par le clavier sur la *largeur de la jante*; **attention:** introduire la mesure en mm (led allumée);
- » faire un lancer d'équilibrage: les valeurs de la jante s'afficheront (intérieure et extérieure);
- » amener la roue en position et monter la masse (lue sur l'afficheur extérieur) sur la pince extérieure (C);
- » amener la base (A) sur le bord de la jante (12 heures) et fixer la masse avec l'expulseur (F) (voir fig.21b);
- » amener la roue en position et monter la masse (lue sur l'afficheur intérieur) sur la pince intérieure (G);
- » amener la tête de la pige (B) sur le bord de la jante et fixer la masse avec l'expulseur (F) (voir fig.21c).

N.B.: Pour le programme ALU-3 la procédure extérieure reste la même; pour l'intérieur fixer la masse à pince sur le bord de la jante.

VERSION SBM 55s

Voir UTILISATION DU PROGRAMME EASY ALUDATA à la page 32.

DEUTSCH

PROGRAMMIERUNG UND BEFESTIGUNG DER HAFTGEWICHTE MIT SPEZIALKALIBER FÜR FELGEN AUS ALUMINIUM ODER LEICHTLEGIERUNG

AUSFÜHRUNG SBM 55

KALIBER (Abb.21a)

- A: GLEITSTEIN STANDARDKALIBER
- B: KALIBERKOPF GEWICHTPOSITION
- C: ÄUSSERE ZANGE
- D: SCHRAUBENKUGELGRIFF
- E: MILLIMETERSCHILD
- F: AUSSTOSSVORRICHTUNG
- G: INNERE ZANGE ZUR GEWICHTBEFESTIGUNG
- H: GRIFF MIT SITZ DES SCHILDS

Die Maschine verfügt über ein SPEZIALKALIBER zur Programmierung und Befestigung der Haftgewichte an Felgen aus Aluminium und Leichtlegierung.

Dieses Kaliber, das für den Gebrauch mit den Alu-Programmen 2 und 3 vorgesehen wurde (äußeres Gewicht auf der Rille), ermöglicht es, mit höchster Genauigkeit (und nach der Beschaffenheit der Felge) die genaue Position der Befestigung des Haftgewichts ausfindig zu machen.

Die Abbildungen 21a-21b und 21c beachten und wie folgt vorgehen:

- » die Maschine auf ALU-2 programmieren (äußeres Gewicht auf der Rille) durch wiederholtes Drücken der Taste MODE (10-Abb.19);
- » das Kaliber mit dem Untersatz (A) auf dem inneren Felgenrand positionieren
- » während man das Unterteil A auf dem Millimeterkursor(E) gleiten lässt, die äussere Zange (C) in die gewünschte und für die Gewichtbefestigung optimale Position bringen;
- » den Untersatz (A) mit dem vorgesehenen Kugelgriff mit Schraube befestigen (D);
- » Das Maß *in mm* lesen und mittels Tastenpult als Felgenbreite eingeben; **Achtung:** das Maß in mm eingeben (Led eingeschaltet);
- » Einen Auswuchtstart vornehmen: die Gewichtswerte zeigen sich (innen und außen);
- » Das Rad positionieren und das Gewicht (auf dem äußeren Display abgelesen) auf der äußeren Zange (C) anbringen;
- » Den Untersatz (A) auf den Felgenrand bringen (12 Uhr) und das Gewicht mittels Auswurfvorrichtung befestigen (F) (siehe Abb.21b);
- » Das Rad positionieren und das Gewicht (auf dem internen Display abgelesen) an der internen Zange (G) befestigen;
- » Den Kaliberkopf (B) auf den Felgenrand bringen und das gewicht mittels Ausstossvorrichtung (F) befestigen (s. Abb.21c).

Anm.: Bei dem Programm ALU-3 bleibt der äußere Vorgang gleich; innen das Gewicht an einer Spange am Felgenrand befestigen.

AUSFÜHRUNG SBM 55s

Hinsichtlich der NUTZUNG DES PROGRAMMS EASY ALUDATA vgl. Seite 33.

ESPAÑOL

PROGRAMACIÓN Y FIJACIÓN DE LOS PESOS ADHESIVOS CON CALIBRE ESPECIAL PARA LLANTAS DE ALUMINIO O DE ALEACIÓN LIGERA

VERSION SBM 55

CALIBRE (Fig.21a)

- A: CALIBRE CORREDIZO BASE
- B: CABEZA CALIBRE POSICIÓN PESOS
- C: PINZA EXTERNA
- D: BOTÓN ESFÉRICO DE TORNILLO
- E: CHAPA MILIMETRA DA
- F: EXPULSOR
- G: PINZA INTERNA PARA FIJACIÓN PESO
- H: EMPUÑADURA CON SEDE CHAPA

La máquina está dotada de un CALIBRE ESPECIAL para la programación y la fijación de los pesos adhesivos en llantas de aluminio y de aleación ligera.

Este calibre, previsto para el uso con los programas *alu-2* y *alu-3* (peso externo en el canal), permite determinar con la máxima precisión (y según la conformidad de la llanta) la posición exacta de fijación del peso adhesivo.

Observar las figuras 21a-21b y 21c y proceder como sigue:

- » programar la máquina en ALU-2 (peso externo en el canal) pulsando repetidamente la tecla MODE (10-fig.19);
- » colocar el calibre con la base (A) en el borde interno de la llanta;
- » haciendo que corra la base A sobre el cursor milimetrado (E) llevar la pinza externa (C) a la posición deseada y óptima para la fijación del peso;
- » fijar la base (A) con el pomelo especial con rosca (D);
- » leer la *medida en mm* e introduciría través del teclado en la *anchura de la llanta*; **atención:** introducir la medida en mm (led encendido);
- » hacer un lanzamiento de equilibrado: saldrán los valores del peso (interno y externo);
- » llevar la rueda a la posición y montar el peso (leído en la pantalla externa) en la pinza externa (C);
- » llevar la base (A) al borde de la llanta (12 horas) y fijar el peso través el expulsor (F) (ver fig.21b);
- » llevar la rueda a la posición y montar el peso (leído en la pantalla interna) en la pinza interna (G);
- » llevar la cabeza del calibre (B) al borde de la llanta y fijar el peso través el expulsor (F) (ver fig.21c).

Nota: Para el programa ALU-3 el procedimiento externo es el mismo; para el interno fijar el peso de pinza en el borde de la llanta.

VERSION SBM 55s

Vease USO DEL PROGRAMA EASY ALUDATA en la pág.33.

РУССКИЙ

ПРОГРАММИРОВАНИЕ И КРЕПЛЕНИЕ САМОКЛЕЮЩИХСЯ ГРУЗИКОВ ПРИ ПОМОЩИ СПЕЦИАЛЬНОЙ МЕРНОЙ ЛИНЕЙКИ ДЛЯ АЛЮМИНИЕВЫХ ОБОДОВ И ОБОДОВ ИЗ ЛЕГКОГО СПЛАВА

МОДЕЛЬ SBM55

СПЕЦИАЛЬНАЯ МЕРНАЯ ЛИНЕЙКА (Рис.21а)

- A: ОСНОВНОЙ ПОЛУЗН МЕРНОЙ ЛИНЕЙКИ
- B: ГОЛОВКА МЕРНОЙ ЛИНЕЙКИ ОПРЕДЕЛ. ПОЛОЖЕНИЯ ГРУЗИКОВ
- C: ВНЕШНИЕ КЛЕЩИ
- D: РУЧКА С ВИНТОМ
- E: МИЛЛИМЕТРОВАЯ ШКАЛА
- F: ВЫТАЛКИВАТЕЛЬ
- G: КЛЕЩИ ДЛЯ КРЕПЛЕНИЯ ГРУЗИКОВ С ВНУТРЕННЕЙ СТОРОНЫ
- H: ЛИНЕЙКА С МЕСТОМ ДЛЯ ШКАЛЫ

В комплекте к станку поставляется **СПЕЦИАЛЬНАЯ МЕРНАЯ ЛИНЕЙКА** для программирования и крепления самоклеющихся грузиков на ободах из алюминия и легкого сплава.

Эта мерная линейка требуется только для работы с программой ALU 2 и ALU 3 (наружный грузик по каналу) и позволяет определять с максимальной точностью (и в зависимости от формы обода) точное место крепления самоклеющегося грузика

Рассмотреть рисунки 21a-21b и 21c и действовать следующим образом:

- » **Многokrатным нажатием клавиши MODE** выбрать программу работы машины **ALU 2** (наружный грузик по каналу).
- » Расположить основание мерной линейки (A) на внутреннем борте обода.
- » Передвигая основание A по миллиметровой линейке (E) переместить внешние клещи (C) в желаемое оптимальное положение крепления грузика.
- » Закрепить основание (A) посредством специальной ручки с винтом (D).
- » Прочитать размер в миллиметрах и ввести ее посредством клавиатуры как значение ширины обода; внимание: ввести значение в мм (светодиод включен).
- » Произвести запуск балансировки: на дисплее появятся значения веса грузиков (внутренних и внешних).
- » Повернуть колесо в соответствующее положение и установить грузик (вес которого указан на дисплее **внешней** стороны) на внешние клещи (C).
- » Переместить основание (A) на борт обода (в положение стрелки 12 часов) и закрепить грузик посредством выталкивателя (F) (смотреть **рис.21b**).
- » Повернуть колесо в соответствующее положение и установить грузик (вес которого указан на дисплее **внутренней** стороны) на клещях для установки грузиков с внутренней стороны (G).
- » Переместить головку мерной линейки (B) на борт обода и закрепить грузик посредством выталкивателя (F) (см. **рис.21c**).

Примечание: Для программы ALU 3 процедура установки внешних грузиков остается такой же; для внутренней закрепить грузики при помощи зажима на борте обода.

МОДЕЛЬ SBM55s

См. ИСПОЛЬЗОВАНИЕ ПРОГРАММЫ МЕРНЫХ ЛИНЕЙЕК EASY ALUDATA на странице 33.

PROGRAMMA DI SEPARAZIONE DEI PESI

Per cerchi in alluminio o lega leggera (programmi di equilibratura ALU2 e ALU 3)

Il programma di separazione dei pesi serve per nascondere gli eventuali pesi adesivi di correzione dello squilibrio, dietro le razze del cerchione: nel caso in cui, al termine di un lancio di equilibratura, il peso *esterno* risulti in posizione visibile è possibile suddividerlo tra le due razze adiacenti nel modo seguente:

- » premere il tasto SPLIT per entrare nel programma di separazione dei pesi; il display di sinistra visualizza n. ed il display di destra visualizza il numero di razze attualmente impostato;
- » impostare, se necessario, il numero di razze desiderato (da 3 a 12) utilizzando i tasti 5-fig.19
- » il display di destra mostra il valore modificato;
- » successivamente occorre muovere la ruota per portare una razza in posizione ad ore 12 (fig.22) e, *tenendo la ruota in questa posizione*, premere di nuovo tasto SPLIT (che presenta entrambi i led accesi);
- » a questo punto rimane acceso soltanto uno dei due led del tasto SPLIT: questo indica che è stata attivata la separazione dei pesi;
- » all'esterno sono necessari due pesi di equilibratura separati; la macchina visualizza sempre quello più vicino alla posizione di equilibratura; è necessario muovere la ruota per visualizzarli entrambi; ciascuno dei due led del tasto SPLIT si accende quando è visualizzato il peso corrispondente;
- » Per il fissaggio dei contrappesi adesivi seguire le istruzioni alla pag. precedente della procedura "Programmazione e fissaggio pesi adesivi con calibro speciale".

Per ritornare alla visualizzazione del peso singolo basta premere di nuovo il tasto SPLIT (7-fig.19).

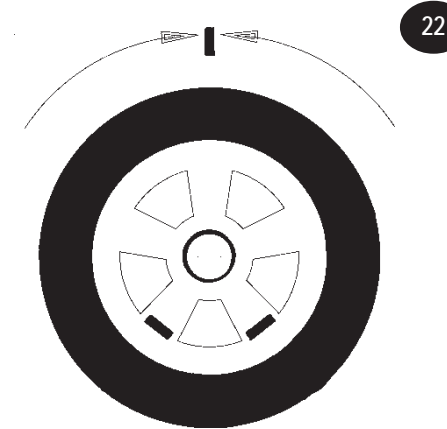
WEIGHT SEPARATION PROGRAM

For aluminium and light alloy rims (ALU 2 and ALU 3 wheel balancing programs)

The weight separation program is for hiding any corrective adhesive weights behind the spokes of the rim. If at the end of a balancing run the external weight is in a visible position it can be split and the two halves repositioned behind the two adjacent spokes as follows:

- » press the SPLIT key to access the weight separation program; the left display shows n. and the right display shows the number of spokes at present set; set, if necessary, the desired number of spokes (from 3 to 12) using keys 5-fig.19;
- » the right display shows the new set number;
- » subsequently move the wheel to bring a spoke into the 12 o'clock position (fig.22) and, *keeping the wheel in this position*, press the SPLIT key again (both LEDs lit up);
- » only one of the SPLIT key LEDs will now be lit up; this indicates that the weight separation has been activated;
- » two external weights are required; the machine always displays the weight which is closer to the balancing position; the wheel should be moved to display both; each of the two LEDs of the SPLIT key lights up when the corresponding weight is displayed;
- » for fixing the adhesive counterweights follow the instructions on the previous page of the "Programming and fixing the adhesive weights with the special gauge" procedure.

To return to the display showing the single weight press the SPLIT key once more (7-fig.19).



FRANÇAIS

PROGRAMME DE SEPARATION DES MASSES

Pour des jantes en alu ou en alliage léger (programmes d'équilibrage ALU 2 et ALU 3)

Le programme de séparation des masses sert à cacher les possibles masses collantes de correction du balourd derrière les rayons de la jante: si à la fin d'un lancer d'équilibrage, la masse *extérieure était* en position visible il est possible de la partager entre les deux rayons adjacents comme suit:

- » frapper la touche SPLIT pour entrer dans le programme de séparation des masses; l'afficheur de gauche montre n. et celui de droite montre le nombre de rayons réellement introduit;
- » introduire, si nécessaire, le nombre de rayons désiré (de 3 à 12) par les touches 5-fig.19
- » l'afficheur de droite montre la valeur modifiée;
- » ensuite bouger la roue pour amener un rayon à la position de 12 heures (fig.22) et, *tout en gardant la roue dans cette position*, frapper la touche SPLIT à nouveau (qui présente les deux leds allumés);
- » à ce moment, une seule des deux leds de la touche SPLIT reste allumée: cela indique que la séparation des masses a eu lieu;
- » à l'extérieur, deux masses d'équilibrage séparées sont nécessaires; la machine affiche toujours celle la plus proche de la position de l'équilibrage; bouger la roue pour les afficher toutes les deux; chacune des deux leds de la touche SPLIT s'allume quand la masse correspondante est affichée;
- » Pour la fixation des masses collantes, suivre les instructions, à la page précédente, de la procédure: "*Programmation et fixation des masses collantes par la pige spéciale*".

Pour revenir à l'affichage de la masse individuelle, frapper à nouveau la touche SPLIT (7-fig.19).

DEUTSCH

GEWICHTTRENUNGSPROGRAMM

für Felgen aus Aluminium oder Leichtlegierung (Auswuchtprogramme ALU 2 und ALU 3)

Das Gewichttrennungsprogramm dient zum Verstecken eventueller Haftgewichte zur Korrektur der Unwucht hinter den Speichen der Felge: Sollte bei Ende eines Auswuchtungsstarts das äußere Gewicht sich in sichtbarer Position befinden, kann es wie folgt zwischen zwei nebeneinanderliegenden Speichern aufgeteilt werden:

- » die Taste SPLIT drücken, um in das Gewichttrennungsprogramm einzugehen; das linke Display zeigt n. und das rechte Display die Anzahl der aktuell vorgegebenen Speichen;
- » falls notwendig, die Anzahl der gewünschten Speichen durch Drücken der entsprechenden numerischen Tasten (von 3 bis 12) vorgeben 5-Abb.19
- » Das rechte Display zeigt den geänderten Wert;
- » anschließend ist das Rad zu bewegen, um eine Speiche in die Stellung 12 Uhr zu bringen (Abb.22) und, *während man das Rad in dieser Position beibehält*, erneut die SPLIT-Taste zu drücken (die beide Leds aufleuchtend zeigt);
- » an dieser Stelle bleibt lediglich eines der beiden Leds der SPLIT-Taste erleuchtet: dies gibt an, dass die Gewichttrennung aktiviert wurde
- » an der Außenseite sind zwei getrennte Auswuchtgewichte erforderlich; die Maschine zeigt stets das sich näher an der Auswuchtposition befindende an. Um beide anzuzeigen, muss das Rad bewegt werden; jedes der beiden Leds der SPLIT-Taste leuchtet bei der Anzeige des entsprechenden Gewichts auf;
- » Zur Befestigung der haftenden Gegengewichte die Anleitungen der vorhergehenden Seite "*Programmierung und Befestigung der Haftgewichte mit Spezialkaliber*" befolgen.

Um zur Anzeige des einzelnen Gewichts zurückzukehren, genügt es, erneut die SPLIT-Taste (7-Abb.19) zu drücken.

ESPAÑOL

PROGRAMA DE SEPARACIÓN DE LOS PESOS

Para llantas de aluminio o de aleación ligera (programas de equilibrado ALU 2 y ALU 3)

El programa de separación de los pesos sirve para esconder los eventuales pesos adhesivos de corrección del desequilibrio, detrás de los radios de la llanta: en caso de que, al terminar un lanzamiento de equilibrado, el peso *externo* resulte en una posición visible es posible subdividirlo entre los dos radios adyacentes del siguiente modo:

- » pulsar la tecla SPLIT para entrar en el programa de separación de los pesos; la pantalla de la izquierda n. y la pantalla de la derecha visualiza el número de radios actualmente programado;
- » programar, si es necesario, el número de radios deseado (de 3 a 12) utilizando las teclas 5-fig.19
- » la pantalla de la derecha muestra el valor modificado;
- » sucesivamente es necesario mover la rueda para llevar un radio a la posición 12 horas (fig.22) y, *teniendo la rueda en esta posición*, pulsar de nuevo la tecla SPLIT (que presenta los dos led encendidos);
- » a este punto queda encendido solamente uno de los dos led de la tecla SPLIT: esto indica que ha sido activada la separación de los pesos;
- » en el exterior son necesarios dos pesos de equilibrado separados; la máquina visualiza siempre el más cercano a la posición de equilibrado; es necesario mover la rueda para visualizar los dos; cada uno de los dos led de la tecla SPLIT se enciende cuando es visualizado el peso correspondiente;
- » Para la fijación de los contrapesos adhesivos seguir las instrucciones de la pág. precedente del procedimiento "*Programación y fijación de pesos adhesivos con calibre especial*".

Para volver a la visualización del peso individual basta pulsar de nuevo la tecla SPLIT (7-fig.19).

РУССКИЙ

ПРОГРАММА РАЗДЕЛЕНИЯ ГРУЗИКОВ

Для ободов из алюминия или легкого сплава (программы балансировки ALU 2 и ALU 3)

Программа разделения грузиков применяется в том случае, когда имеется необходимость спрятать самоклеющиеся грузики устранения дисбаланса за спицами обода. Если по окончании измерительного запуска находят, что наружные грузики балансировки должны быть установлены в просматриваемом положении между спицами, существует возможность разделить их и спрятать за двумя близлежащими спицами, действуя следующим образом:

- » для входа в программу разделения грузиков нажать кнопку SPLIT; левый дисплей визуализирует n. в то время как правый дисплей визуализирует заданное, в настоящий момент, число спиц; посредством клавиатуры (5 – рис. 19) ввести, если это требуется, желаемое число спиц (от 3 до 12); на правом дисплее высветится введенное значение;
- » затем необходимо поворотом колеса привести одну спицу в положение "смотрящей вертикально вверх" (12 часов, рис.22) и, *удерживая колесо в этом положении*, нажать кнопку "SPLIT" (оба светодиода которой включены);
- » после этого останется включенным только один светодиод кнопки "SPLIT"; что указывает на то, что программа разделения грузиков включена;
- » с внешней стороны требуются два отдельных балансировочных грузика; машина всегда визуализирует тот грузик, который ближе к положению балансировки, для визуализации обоих грузиков необходимо подвигать колесо; каждый из двух светодиодов кнопки SPLIT включается при высвечивании соответствующего веса грузика;
- » Для установки самоклеющихся грузов придерживаться инструкций для предшествующей процедуры "*Программирование и крепление самоклеющихся грузиков при помощи специальной мерной линейки*".

Для возврата к визуализации веса единого балансировочного грузика нажать снова кнопку SPLIT (7-рис.19).

OTTIMIZZAZIONE SQUILIBRIO

Quando lo squilibrio misurato sulla ruota è molto elevato (es.: squilibrio statico > 50g) si consiglia di eseguire la procedura di ottimizzazione squilibrio: il programma permette di ridurre lo squilibrio totale della ruota compensando, quando possibile, lo squilibrio statico del pneumatico con quello del cerchio. Necessita delle seguenti operazioni: un primo lancio di misura; una rotazione di 180° del pneumatico sul cerchio; un secondo lancio di misura; una nuova rotazione del pneumatico sul cerchio *secondo quanto indicato dalla macchina*; un ultimo lancio di verifica.

Per attivare la procedura di riduzione dello squilibrio statico premere il tasto MENU e rilasciarlo immediatamente: sul display compare la scritta oPT1.

Phase 1: premere il tasto START per eseguire un primo lancio con la ruota da ottimizzare: al termine del lancio sul display compare l'indicazione oPT2.

Phase 2: ruotare a mano la ruota in modo da portare la valvola in posizione ad "ore 12"; con la ruota in questa posizione premere il tasto SPLIT (che presenta entrambi i led accesi) per memorizzare la posizione di riferimento della ruota nel primo lancio: sul display compare la scritta oPT3; fare un segno di riferimento sul pneumatico in corrispondenza della posizione della valvola.

Phase 3: togliere il cerchio dalla flangia e ruotare il pneumatico sul cerchio di 180 gradi (ci si può aiutare con il segno fatto in precedenza, portando il segno stesso in posizione esattamente opposta alla posizione della valvola). Rimontare il cerchio sulla flangia e riposizionare di nuovo la valvola ad "ore 12"; mantenendo ferma la ruota in questa posizione, premere il tasto SPLIT (entrambi i led accesi) per memorizzare la nuova posizione del cerchio sulla flangia: sul display compare la scritta oPT 4.

Phase 4: premere il tasto START per eseguire un nuovo lancio: al termine del lancio il display visualizzerà la scritta oPT 5.

ATTENZIONE: per ottenere il migliore risultato possibile dall'operazione di riduzione dello squilibrio, è necessario che le operazioni precedenti vengano eseguite con la massima precisione.

Premendo il tasto STOP al termine del secondo lancio, sui display compaiono le seguenti indicazioni:

- display destro: valore dello *squilibrio statico attuale* della ruota;
- display sinistro: valore dello *squilibrio residuo minimo* che è possibile ottenere con la riduzione di squilibrio consigliata.

Visualizzare questi valori è utile per decidere se è conveniente proseguire nell'operazione di riduzione dello squilibrio: (per lo stesso motivo, anche dopo il primo lancio è possibile, premendo il tasto STOP, visualizzare sul display destro lo squilibrio statico della ruota per verificare se sia effettivamente utile eseguire l'operazione di riduzione).

Phase 5: per procedere nella riduzione dello squilibrio, ruotare a mano la ruota in modo da portare in posizione centrale i led di posizionamento sul display e contrassegnare il pneumatico nel punto superiore (nella stessa posizione in cui normalmente si colloca il peso). Per ridurre lo squilibrio togliere il cerchio dalla flangia e ruotare il pneumatico sul cerchio sino a far coincidere questo nuovo contrassegno con la posizione della valvola. Rimontare il cerchio sulla flangia e posizionare di nuovo la valvola ad "ore 12"; mantenendo ferma la ruota in questa posizione, premere il tasto SPLIT (entrambi i led accesi) per memorizzare la nuova posizione del cerchio sulla flangia: sul display compare la scritta oPT 6.

Phase 6: premere il tasto START per eseguire il lancio di verifica. Al termine del lancio di verifica, lo squilibrio della ruota viene confrontato automaticamente con il valore dello squilibrio minimo residuo: se la differenza fra questi due valori risulta inferiore alla massima tolleranza consentita, sul display compare la scritta oPT yES; premendo il tasto STOP è comunque possibile visualizzare il nuovo valore dello squilibrio statico attuale per verificare il risultato dell'operazione eseguita.

Phase 7: nel caso in cui la prima riduzione non sia stata soddisfacente, sul display compare di nuovo la scritta oPT 5: in tal caso è possibile proseguire nell'operazione di riduzione ripetendo le operazioni descritte a partire dalla *phase 5*. Quando non è più possibile ridurre ulteriormente lo squilibrio la procedura termina:

- se l'operazione è stata completata con successo il display visualizza oPT yES;
- in caso di insuccesso il display visualizza oPT Err indicando che è necessario ripetere l'intera procedura dall'inizio.

Al termine dell'operazione di ottimizzazione premendo il tasto STOP si ritorna alla misura dei valori di squilibrio ruota ed i display visualizzano lo squilibrio attuale della ruota.

In qualsiasi momento la pressione del tasto MODE interrompe il procedimento di riduzione dello squilibrio ed il sistema ritorna alla misura dello squilibrio ruota.

OPTIMISING IMBALANCE

When the measured wheel out-of-balance is very high (e.g. Static unbalance > 50g) it is advisable to carry the unbalance optimization procedure out immediately; the overall unbalance of the wheel can be reduced using the program by compensating where possible the tyre static unbalance with the rim unbalance. The operations for this procedure are as follows: a first measuring run; a 180° rotation of the tyre of the tyre on the rim; a second measuring run; a further rotation of the tyre on the rim *as indicated by the machine*; a final run to check the results.

To activate the unbalance reduction/optimization procedure, press the MENU key and release immediately; the writing oPT1 will appear on the display.

Stage 1: press the START key to initialise the first run with the out-of-balance wheel; at the end of this the writing oPT2 will appear on the display.

Stage 2: rotate the wheel by hand to bring the valve into the 12 o'clock position; press the SPLIT key (with both LEDs lit up) to memorize the wheel reference position in the first run; the writing oPT3 will appear on the display; mark the reference on the tyre itself at the valve position.

Stage 3: remove the rim from the flange and rotate the tyre on the rim by 180° (it may be useful to refer to the mark made on the tyre, by bringing the mark into position exactly opposite the valve position). Remount the rim on the flange and once more reposition the valve at 12 o'clock; keeping the wheel in this position, press the SPLIT key (both LEDs lit up) to memorize the new position of the rim on the flange; the writing oPT 4 will appear on the display.

Stage 4: press the START key to launch a new run: on completion of the run the display will show oPT5. **WARNING:** for best possible unbalance reduction results the above operations must be carried out with the greatest precision.

When the STOP key is pressed at the end of the second run the following indications appear:

- right display: value of *present static unbalance* of the wheel;
- left display: value of the *minimum residual unbalance* possible with the suggested reduction of unbalance.

Displaying these values is useful to decide if it is worthwhile continuing in the unbalance reduction operation: (for the same reason, even after the first run it is possible, by pressing the STOP key, to show the static unbalance on the right display and thus check if it is worthwhile performing the reduction operation).

Stage 5: to proceed with reduction of unbalance, rotate the wheel by hand to bring the positioning LEDs on the display into a central position and mark the tyre at the upper point (in the same position the weight is normally located). To reduce unbalance remove the rim from the flange and rotate the tyre on the rim up until the new mark meets the valve position. Remount the rim on the flange and again position the valve at 12 o'clock; keeping the wheel in this position press the SPLIT key (both LEDs lit up) to memorize the new position of the rim on the flange; the code oPT 6 will appear on the display.

Stage 6: press the START key to launch the test run. At the end of this run, the wheel unbalance is automatically compared with the value of the minimum residual unbalance: if the difference between these two values is less than the maximum permitted tolerance, the code oPT yES will appear on the display; by pressing the STOP key the new value of the present static unbalance will appear on the display, confirming the result of the operation.

Stage 7: if the first reduction of unbalance is not satisfactory, oPT 5 will once more appear on the display; in this case it is possible to continue the reduction operation by repeating the operations as described starting from stage 5. When it is no longer possible to reduce the unbalance the procedure is at an end:

- if the operation has been successfully completed the display will show oPT yES;
- if the operation has not been successful the display will show oPT Err to indicate that the whole operation should be repeated from the beginning.

At the end of the optimization operation, press STOP to return to the wheel unbalance measuring and the displays show the present wheel unbalance.

By pressing the MODE key at any time the unbalance reduction procedure is halted and the system reverts to measuring wheel unbalance.

OPTIMISATION DU BALOURD

Quand le balourd mesuré sur la roue est très élevé (ex.: balourd statique > 50g) on conseille d'exécuter la procédure d'optimisation du balourd: le programme permet de réduire le balourd total de la roue en compensant, si c'est possible, le balourd statique du pneu par celui de la jante. Faire les opérations suivantes: un premier lancer de mesure; une rotation de 180° du pneu sur la jante; un deuxième lancer de mesure; une nouvelle rotation du pneu sur la jante *selon les indications de la machine*; un dernier lancer de vérification.

Pour faire partir la procédure de réduction du balourd statique, frapper la touche MENU et la relâcher immédiatement: l'afficheur montrera oPT1.

Phase 1: frapper la touche START pour exécuter un premier lancer avec la roue à optimiser: à la fin du lancer l'afficheur montre oPT2.

Phase 2: faire tourner la roue à la main de façon à amener la soupape à la position de "12 heures"; avec la roue dans cette position frapper la touche SPLIT (qui présente les deux leds allumées) pour mémoriser la position de référence de la roue pendant le premier lancer: l'afficheur montre oPT3; faire une marque de référence sur le pneu en correspondance de la position de la soupape.

Phase 3: ôter la jante du plateau et faire tourner le pneu sur la jante de 180 degrés (la marque faite auparavant peut aider en l'amenant à la position exactement opposée à celle de la soupape). Remonter la jante sur le plateau et positionner la soupape à "12 heures"; en gardant la roue dans cette position, frapper la touche SPLIT (les deux leds allumées) pour mémoriser la nouvelle position de la jante sur le plateau: l'afficheur montre oPT 4.

Phase 4: frapper la touche START pour exécuter un nouveau lancer: à la fin du lancer l'afficheur montrera oPT 5.

ATTENTION: pour obtenir le meilleur résultat possible de l'opération de réduction du balourd, il est nécessaire que les opérations qui précèdent soient faites avec le maximum de précision.

en frappant la touche STOP à la fin du deuxième lancer, l'afficheur montre les indications suivantes:

- afficheur droit: valeur du *balourd statique actuel* de la roue;
- afficheur gauche: valeur du *balourd résiduel minimum* qu'il est possible d'obtenir par la réduction du balourd conseillée.

L'affichage de ces valeurs est utile pour décider s'il est intéressant de continuer l'opération de réduction du balourd: (pour la même raison, il est possible même après le deuxième lancer, frappant la touche STOP, d'afficher sur l'écran de droite le balourd statique de la roue pour vérifier s'il est en effet utile d'exécuter l'opération de réduction).

Phase 5: pour procéder dans la réduction du balourd, faire tourner la roue à la main de façon à amener les leds de positionnement sur l'afficheur à la position centrale et marquer le pneu au point supérieur (à la même position dans laquelle on met normalement la masse). Pour réduire le balourd, ôter la jante du plateau et faire tourner le pneu sur la jante jusqu'à faire coïncider cette nouvelle marque avec la position de la soupape. Remonter la jante sur le plateau et positionner à nouveau la soupape à "12 heures"; en arrêtant la roue dans cette position, frapper la touche SPLIT (les deux leds sont allumées) pour mémoriser la nouvelle position de la jante sur le plateau: l'afficheur montre oPT 6.

Phase 6: frapper START pour exécuter un lancer de vérification. A la fin du lancer de vérification, le balourd de la roue est confronté automatiquement avec le valeur du balourd minimum résiduel: si la différence entre ces deux valeurs est inférieure à la tolérance maximum permise, l'afficheur montre oPT yES; frappant STOP il est possible d'afficher la nouvelle valeur du balourd statique actuel pour vérifier le résultat de l'opération exécutée.

Phase 7: si la première réduction n'a pas été satisfaisante, l'afficheur montre encore oPT 5: dans ce cas il est possible de procéder dans l'opération de réduction répétant les opérations décrites à partir de la *phase 5*. Quand il n'est plus possible de réduire davantage le balourd, la procédure s'achève:

- si l'opération a réussi l'afficheur montre oPT yES;
- dans le cas de non réussite, l'afficheur montre oPT Err indiquant qu'il est nécessaire de répéter toute la procédure dès le début.

A la fin de l'opération d'optimisation, frappant la touche STOP on revient à la mesure des valeurs de balourd de la roue et les afficheurs montrent le balourd actuel de la roue.

A tout moment, la frappe de la touche MODE interromp la procédure de réduction du balourd et le système revient à la mesure du balourd de la roue.

DEUTSCH

UNWUCHTSOPTIMIERUNG

Ist die am Rad gemessene Unwucht sehr hoch (z.B.: statische Unwucht > 50g), empfiehlt es sich, zur Unwuchtoptimierung überzugehen: das Programm ermöglicht es, die gesamte Unwucht des Rads zu reduzieren, indem es wenn möglich die statische Unwucht des Reifens mit der der Felge kompensiert. Sie bedarf folgender Vorgänge: ein erster Messstart; eine Drehung von 180° des Reifens auf der Felge; einen zweiten Messstart; eine erneute Drehung des Reifens auf der Felge *entsprechend der Angaben der Maschine*; ein letzter Prüfstart.

Zur Aktivierung des statischen Unwuchtsreduziervorgangs die MENÜ-Taste drücken und umgehend wieder loslassen: auf dem Display erscheint die Schrift oPT1.

Phase 1: die START-Taste drücken zum Ausführen eines ersten Starts mit dem zu optimierenden Rad; am Ende des Starts erscheint auf dem Display die Angabe oPT2.

Phase 2: das Rad mit der Hand derart drehen, dass das Ventil in die Stellung "12 Uhr" gerät; mit dem Rad in dieser Position die SPLIT-Taste drücken (bei der beide Leds aufleuchten), um die Bezugsposition des Rads beim ersten Start zu speichern; auf dem Display erscheint die Schrift oPT3; auf dem Reifen ein Bezugszeichen in Übereinstimmung mit der Ventilposition anbringen.

Phase 3: Die Felge vom Flansch nehmen und den Reifen auf der Felge um 180 Grad drehen (man kann das zuvor angebrachte Zeichen zur Hilfe nehmen, indem man das Zeichen genau in die Position gegenüber der Ventilposition bringt). Die Felge wieder am Flansch anbringen und das Ventil erneut auf "12 Uhr" positionieren; während man das Rad in dieser Position beibehält, die SPLIT-Taste drücken (beide Leds eingeschaltet), um die neue Position der Felge auf dem Flansch zu speichern; auf dem Display erscheint die Schrift oPT 4.

Phase 4: die START-Taste drücken, um einen neuen Start vorzunehmen: am Ende des Starts zeigt das Display die Schrift oPT 5.

ACHTUNG: zum Erhalten des besten Ergebnisses bei der Unwuchtsreduzierung müssen die vorausgehenden Vorgänge mit höchster Genauigkeit ausgeführt werden. Drückt man die STOP-Taste am Ende des zweiten Starts, erscheinen auf dem Display folgende Angaben:

- rechtes Display: *statischer aktueller Unwuchtwert* des Rads;
- linkes Display: *minimale Restunwucht*, die man mit der empfohlenen Unwuchtsreduzierung erzielen kann.

Die Anzeige dieser Werte hilft bei der Entscheidung, ob man den Unwuchtsreduziervorgang fortsetzt; (aus diesem Grund besteht auch nach dem ersten Start die Möglichkeit, durch drücken der STOP-Taste, auf dem rechten Display die statische Unwucht des Rads anzuzeigen, um zu überprüfen, ob die Reduzierung tatsächlich nützlich ist).

Phase 5: zum Fortfahren mit der Unwuchtsreduzierung das Rad per Hand derart drehen, dass das Positionierungsrad in die zentrale Position auf dem Display gebracht wird, und den Reifen am oberen Punkt kennzeichnen (an der Stelle, an der normalerweise das Gewicht angebracht wird). Zur Unwuchtsreduzierung die Felge vom Flansch nehmen und den Reifen auf der Felge drehen, bis dieses neue Kennzeichen mit der Position des Ventils übereinstimmt. Die Felge wieder am Flansch anbringen und das Ventil erneut auf "12 Uhr" positionieren; das Rad in dieser Position beibehalten, die SPLIT-Taste drücken (beide Leds eingeschaltet) um die neue Position der Felge am Flansch zu speichern; auf dem Display erscheint die Schrift oPT 6.

Phase 6: die START-Taste drücken, um den Prüfstart vorzunehmen. Am Ende des Prüfstarts wird die Radunwucht automatisch mit dem Mindestrestunwuchtwert verglichen: ist der Unterschied zwischen diesen beiden Werten geringer als die höchste zulässige Toleranz, erscheint auf dem Display die Schrift oPT yES; drückt man die STOP-Taste ist es wie auch immer möglich, den neuen aktuellen statischen Unwuchtwert anzuzeigen, um das Ergebnis des ausgeführten Vorgangs zu überprüfen.

Phase 7: sollte die erste Reduzierung nicht zufriedenstellend gewesen sein, erscheint auf dem Display erneut die Schrift oPT 5: in diesem Fall kann man mit dem Reduziervorgang fortfahren, indem man die ab **Phase 5** beschriebenen Vorgänge wiederholt. Kann die Unwucht nicht weiter reduziert werden, endet der Vorgang:

- wurde der Vorgang erfolgreich beendet, zeigt das Display oPT yES;
- bei Erfolglosigkeit zeigt das Display oPT Err und gibt an, dass der gesamte Vorgang von Anfang an zu wiederholen ist.

Am Ende des Optimierungsvorgangs die STOP-Taste drücken, um zur Messung der Radunwuchtswerte zurückzukehren und das Display zeigt die aktuelle Unwucht des Rads.

Das Drücken der Taste MODE unterbricht zu jedem Zeitpunkt den Unwuchtsreduziervorgang und das System kehrt zur Radunwuchtsmessung zurück.

ESPAÑOL

OPTIMIZACIÓN DESEQUILIBRIO

Cuando el desequilibrio medido en la rueda es muy elevado (ej.: desequilibrio estático > 50g) se aconseja realizar el procedimiento de optimización del desequilibrio: el programa permite reducir el desequilibrio total de la rueda compensando, cuando es posible, el desequilibrio estático del neumático con el de la llanta. Son necesarias las siguientes operaciones: un primer lanzamiento de medición; una rotación de 180° del neumático sobre la llanta; un segundo lanzamiento de medición; una nueva rotación del neumático sobre la llanta *según lo indicado por la máquina*; un último lanzamiento de verificación.

Para activar el procedimiento de reducción del desequilibrio estático pulsar la tecla MENÜ y dejándola inmediatamente: en la pantalla aparece la escrita oPT1.

Fase 1: pulsar la tecla START para realizar un primer lanzamiento con la rueda que se desea optimizar; al terminar el lanzamiento en la pantalla aparece la indicación oPT2.

Fase 2: rotar a mano la rueda hasta llevar la válvula a la posición "12 horas"; con la rueda en esta posición pulsar la tecla SPLIT (que presenta los dos led encendidos) para memorizar la posición de referencia de la rueda en el primer lanzamiento: en la pantalla aparece la escrita oPT3; hacer una marca de referencia en el neumático en correspondencia con la posición de la válvula.

Fase 3: retirar la llanta de la brida y rotar el neumático sobre la llanta 180 grados (es posible ayudarse con la marca hecha en precedenza, llevando la marca a la posición exactamente opuesta a la posición de la válvula). Volver a montar la llanta sobre la brida y volver a posicionar la válvula a las "12 horas"; manteniendo quieta la rueda en esta posición, pulsar la tecla SPLIT (ambos led encendidos) para memorizar la nueva posición de la llanta sobre la brida: en la pantalla aparece la escrita oPT 4.

Fase 4: pulsar la tecla START para realizar un nuevo lanzamiento: al terminar el lanzamiento la pantalla visualizará la escrita oPT 5.

ATENCIÓN: para obtener el mejor resultado posible de la operación de reducción del desequilibrio, es necesario que las operaciones precedentes se realicen con la máxima precisión.

Pulsando la tecla STOP al terminar el segundo lanzamiento, en las pantallas aparecen las siguientes indicaciones:

- pantalla derecha: valor del *desequilibrio estático actual* de la rueda;
- pantalla izquierda: valor del *desequilibrio residuo mínimo* que es posible obtener con la reducción de desequilibrio aconsejada.

Visualizar estos valores es útil para decidir si es conveniente proseguir en la operación de reducción del desequilibrio: (por el mismo motivo, también después del lanzamiento es posible, pulsando la tecla STOP, visualizar en la pantalla de la derecha el desequilibrio estático de la rueda para verificar si sea efectivamente útil realizar la operación de reducción).

Fase 5: para proceder a la reducción del desequilibrio, rotar a mano la rueda hasta llevar a la posición central los led de posicionamiento en la pantalla y marcar el neumático en el punto superior (en la misma posición en la que normalmente se coloca el peso). Para reducir el desequilibrio retirar la llanta de la brida y rotar el neumático sobre la llanta hasta hacer que coincida esta nueva marca con la posición de la válvula. Volver a montar la llanta sobre la brida y colocar de nuevo la válvula a las "12 horas"; manteniendo quieta la rueda en esta posición, pulsar la tecla SPLIT (ambos led encendidos) para memorizar la nueva posición de la llanta sobre la brida: en la pantalla aparece la escrita oPT 6.

Fase 6: pulsar la tecla START para realizar el lanzamiento de verificación. Al terminar el lanzamiento de verificación, el desequilibrio de la rueda se compara automáticamente con el valor del desequilibrio mínimo residuo: si la diferencia entre estos dos valores resulta inferior a la máxima tolerancia consentida, en la pantalla aparece la escrita oPT yES; pulsando la tecla STOP es posible, en todo caso, visualizar el nuevo valor del desequilibrio estático actual para verificar el resultado de la operación realizada.

Fase 7: en caso de que la primera reducción no haya sido satisfactoria, en la pantalla aparece de nuevo la escrita oPT 5: en tal caso es posible proseguir la operación de reducción repitiendo las operaciones descritas a partir de la **fase 5**. Cuando ya no es posible reducir ulteriormente el desequilibrio, el procedimiento termina:

- si la operación ha sido completada con éxito la pantalla visualiza oPT yES;
- en caso de fracaso la pantalla visualiza oPT Err indicando que es necesario repetir todo el procedimiento desde el inicio.

Al terminar la operación de optimización pulsando la tecla STOP se vuelve a la medición de los valores de desequilibrio de la rueda y las pantallas visualizan el desequilibrio actual de la rueda.

En cualquier momento la presión de la tecla MODE interrumpe el procedimiento de reducción del desequilibrio y el sistema vuelve a la medición del desequilibrio de la rueda.

РУССКИЙ

ОПТИМИЗАЦИЯ ДИСБАЛАНСА

Когда измеренный дисбаланс колеса является очень большим (например: статический дисбаланс > 50г), рекомендуется произвести процедуру оптимизации дисбаланса: программа позволяет сократить общий дисбаланс колеса, компенсируя, когда это возможно, статический дисбаланс шины с дисбалансом обода. Необходимо выполнить следующие операции: первый измерительный запуск; поворот шины относительно обода на 180°; второй измерительный запуск; новый поворот шины на обод в соответствии с указаниями станка; последний проверочный запуск.

Для активации процедуры понижения статического дисбаланса нажать кнопку MENU и немедленно ее отпустить: на дисплее появится надпись oPT1.

Операция 1: нажать кнопку START для проведения первого измерительного запуска подлежащего оптимизации колеса; по окончании запуска на дисплее появится надпись oPT2.

Операция 2: поворачивать вручную колесо таким образом, чтобы клапан накачки переместился в вертикально вверх (12 часов); удерживая колесо в этом положении нажать кнопку SPLIT (оба светодиода которой включены) для введения в память отметку положения колеса при первом запуске; на дисплее появится надпись oPT3; отметить на шине местоположение клапана.

Операция 3: Снять обод с фланца и повернуть шину на обод на 180° градусов (при выполнении этой операции использовать ранее поставленную отметку, ве надо переместить в диаметрально противоположное положение относительно клапана). Установить обод на фланец и повернуть таким образом, чтобы клапан снова был в положении вертикально вверх (12 часов). Удерживая колесо неподвижным в этом положении, нажать кнопку SPLIT (оба светодиода которой включены) для запоминания нового положения обода на фланце. На дисплее появится надпись oPT 4.

Операция 4: нажать кнопку START для осуществления нового измерительного запуска: по завершению запуска дисплей визуализирует надпись oPT 5.

ВНИМАНИЕ: для получения оптимального результата операции понижения дисбаланса предыдущие операции должны исполняться с максимальной точностью.

По завершению второго запуска нажать клавишу STOP, на дисплее появятся следующие указания:

- на правом дисплее: значение *имеющегося статического дисбаланса* колеса;
- на левом дисплее: значение *минимального остаточного дисбаланса*, которое возможно получить путем рекомендуемой операции понижения дисбаланса.

Визуализация этих значений служит для оценки выгоды продолжения выполнения операции понижения дисбаланса: (с этой же целью, уже после первого запуска, возможно, визуализировать на левом дисплее, нажатием клавиши STOP, статический дисбаланс колеса для проверки реальной потребности проведения операций понижения дисбаланса).

Операция 5: для продолжения операции понижения дисбаланса необходимо повернуть вручную колесо до того положения, при котором будет светится центральный светодиод положения на дисплее, и затем пометить шину в верхней точке (в том самом положении, где обычно устанавливают коррекционный грузик). Для понижения дисбаланса снять обод с фланца и поворачивать шину на обод до тех пор, пока эта новая отметка не совпадет с положением клапана. Снять обод с фланца и переместить снова клапан в положение вертикально вверх □12 часов□; удерживая колесо в этом положении, нажать кнопку SPLIT (оба светодиода которой включены) для введения в память нового положения обода на фланце; на дисплее появится надпись oPT 6.

Операция 6: нажать кнопку START для проведения проверочного запуска. По окончании проверочного запуска дисбаланс колеса автоматически сравнивается со значением остаточного дисбаланса; если разница между двумя значениями ниже максимально допустимого отклонения на дисплее появится надпись oPT yES; нажатием кнопки STOP возможно визуализировать новое значение имеющегося статического дисбаланса для проверки результата проведенной операции.

Операция 7: Когда первая операция понижения дисбаланса дает неудовлетворительный результат, на дисплее появляется надпись oPT 5: в этом случае можно продолжить операцию понижения дисбаланса повторяя уже ранее описанные операции, начиная с **операции 5**. Если не существует дополнительной возможности понижения дисбаланса, процедура заканчивается:

- если операция прошла успешно на дисплее появляется oPT yES;
- в случае неудачи на дисплее появляется надпись oPT Err, указывая на то, что необходимо повторить всю процедуру начиная сначала.

По окончании операции оптимизации, нажатием кнопки STOP, возвращаются к измерению значения дисбаланса колеса, и дисплей визуализирует имеющиеся в данный момент значения дисбаланса.

В любой момент нажатие кнопки MODE прерывает процедуру понижения дисбаланса, и система возвращается к измерению дисбаланса колеса.

CONFIGURAZIONE EQUILIBRATRICE

Le funzioni di configurazione permettono all'utente di impostare la macchina secondo le proprie esigenze. Premere il tasto MENU e tenerlo premuto.

Appena sul display di sinistra compare la scritta SET rilasciare immediatamente il tasto: la macchina entra nel programma di personalizzazione in cui possono essere impostati i parametri seguenti:

» **azzeramento piccole grammature:** il display di sinistra visualizza toL ed il display di destra visualizza il valore attuale di azzeramento in grammi; per impostare un nuovo valore utilizzare i tasti 5-fig.19; il *massimo valore impostabile* è 25.0g;

premendo il tasto MENU si passa al parametro successivo:

» **passo di visualizzazione squilibrio:** il display di sinistra visualizza rES ed il display di destra visualizza il valore attuale di risoluzione squilibrio in grammi; per impostare un nuovo valore utilizzare i tasti 5-fig.19; i *valori possibili* sono:

- 1: visualizzazione valore squilibrio con *risoluzione fine*, che corrisponde a passi di 1g (0.01ounce);
- 5: visualizzazione valore squilibrio con *risoluzione standard*, che corrisponde a passi di 5g (0.25 ounce);

premendo il tasto MENU si passa al parametro successivo:

» **unità di misura squilibrio:** il display di sinistra visualizza unb ed il display di destra visualizza l'unità di misura attuale di visualizzazione squilibrio; per impostare un nuovo valore utilizzare i tasti 5-fig.19; i *valori possibili* sono:

- GrA: visualizzazione valore squilibrio in *grammi*;
oun: visualizzazione valore squilibrio in *once*;

premendo il tasto MENU si passa al parametro successivo:

» **segnale acustico:** il display di sinistra visualizza Snd ed il display di destra visualizza lo stato di attivazione o disattivazione del segnale acustico; per impostare un nuovo valore utilizzare i tasti 5-fig.19; i *valori possibili* sono:

- on: segnale acustico attivo;
oFF: segnale acustico disattivato;

premendo il tasto MENU si passa al parametro successivo:

» **marcia con abbassamento carter:** il display di sinistra visualizza CAR e si attiva il menù con le opzioni di attivazione o disattivazione dello START con abbassamento carter; per impostare un nuovo valore utilizzare i tasti 5-fig.19; i *valori possibili* sono:

- on: possibilità di eseguire il lancio di misura dell'equilibratrice semplicemente abbassando il carter di protezione ruota;
oFF: possibilità di eseguire il lancio di misura solo premendo il tasto START sul pannello (con protezione già abbassata);

Al termine premendo il tasto MENU la configurazione impostata viene salvata permanentemente e la macchina torna al programma di equilibratura.

N.B. Per ciascun parametro di configurazione l'impostazione del valore avviene utilizzando i tasti 5-fig.19 e confermando con il tasto MENU; se anziché confermare si preme il tasto STOP il nuovo valore non viene memorizzato permanentemente (spegnendo la macchina si ritorna all'impostazione precedente).

CONFIGURING THE WHEEL BALANCER

The configuration functions enable the user to set the machine according to his own needs. Press the MENU key and keep it pressed.

As soon as the writing SET appears on the display, release the key: the machine will enter the customisation program, in which the following parameters can be set:

» **Zeroing small gram readings:** the left display shows toL and the right display gives the present zero setting in grams; use keys 5-fig.19 to set a new weight. The *maximum settable value* is 25.0g;

Press the MENU key to pass to the next parameter:

» **Displaying unbalance step:** the left display shows rES and the right display gives the present value of unbalance resolution in grams; to set a new amount use keys 5-fig.19; *possible values* are:
1: display unbalance in *fine resolution*, which corresponds to 1g (0.01ounce) steps;
5: display unbalance in *standard resolution*, which corresponds to 5g (0.25 ounce) steps;

Press the MENU key to pass to the next parameter:

» **Unbalance unit of measure:** the left display shows unb and the right display shows the present unit of measurement for the unbalance; to set a new value use keys 5-fig.19; the *possible settings* are:
GrA: display of unbalance in *grams*;
oun: display of unbalance in *ounces*;

Press the MENU key to pass to the next parameter:

» **Acoustic signal:** the left display shows Snd and the right display gives the state of activation or deactivation of the acoustic signal: to set a new value use keys 5-fig.19; *possible settings* are:
on: acoustic signal on;
oFF: acoustic signal off;

Press the MENU key to pass to the next parameter:

» **Operation with guard down:** the left display shows CAR and the menu with the START with guard down activation or deactivation is enabled: to set a new command use keys 5-fig.19; *possible settings* are:
on: start balancer measuring run simply by lowering the wheel guard;
oFF: start balancer measuring run only by pressing the START key on the panel (with guard already down).

At the end of the setting operation, press the MENU button and the configured setting will be permanently saved and the machine will return to the balancing program.

N.B. For each parameter the setting is programmed by pressing keys 5-fig.19 and confirmed by using the MENU key; if, instead of confirming, the STOP key is pressed, the new parameter setting is not permanently saved (when the machine is turned off the original setting will be restored).

CONFIGURATION DE L'EQUILIBREUSE

Les fonctions de configuration permettent à l'utilisateur de prédisposer la machine selon ses propres besoins.

Frapper la touche MENU et continuer de presser.

Dès que les lettres Set apparaissent sur l'afficheur gauche, relâcher la touche immédiatement: la machine entre dans le programme de personnalisation où peuvent être introduits les paramètres suivants:

» **mise à zéro des petits grammages:** l'afficheur gauche montre toL et le droit montre la valeur de mise à zéro actuelle en grammes; pour introduire une nouvelle valeur utiliser les touches 5-fig.19; la *valeur maximum qu'on peut introduire est* 25.0g;

frappant la touche MENU on passe au paramètre suivant:

» **pas d'affichage du balourd:** l'afficheur gauche montre rES et l'afficheur droit affiche la valeur actuelle de résolution du balourd en grammes; pour introduire une nouvelle valeur utiliser les touches 5-fig.19; les *valeurs possibles* sont:
1: affichage de la valeur du balourd avec *résolution fine*, qui correspond à des pas de 1g (0.01onces);
5: affichage de la valeur du balourd avec *résolution standard*, qui correspond à des pas de 5g (0.25 onces);

frappant la touche MENU on passe au paramètre suivant:

» **unité de mesure du balourd:** l'afficheur gauche montre unb et l'afficheur droit montre l'unité de mesure actuelle d'affichage du balourd; pour introduire une nouvelle valeur utiliser les touches 5-fig.19; les *valeurs possibles* sont:
GrA: affichage de la valeur du balourd en *grammes*;
oun: affichage de la valeur du balourd en *onces*;

frappant la touche MENU on passe au paramètre suivant:

» **signalisation sonore:** l'afficheur gauche montre Snd et l'afficheur droit affiche l'état d'activation ou de désactivation de la signalisation sonore; pour introduire une nouvelle valeur utiliser les touches 5-fig.19; les *valeurs possibles* sont:
on: signalisation sonore active;
oFF: signalisation sonore désactivée;

frappant la touche MENU on passe au paramètre suivant:

» **fonctionnement avec abaissement du carter:** l'afficheur gauche montre CAR et le menu avec les options d'activation et de désactivation du START avec abaissement du carter s'active; pour introduire une nouvelle valeur utiliser les touches 5-fig.19; les *valeurs possibles* sont:
on: possibilité d'exécuter un lancer de mesure de l'équilibratrice tout simplement en abaissant le carter de protection de la roue;
oFF: possibilité d'exécuter le lancer de mesure en frappant la touche START sur le panneau (avec la protection déjà abaissée);

A la fin, frappant la touche MENU, la configuration introduite est enregistrée en permanence et la machine revient au programme d'équilibrage.

N.B. Pour chaque paramètre de configuration, l'introduction de la valeur a lieu en utilisant les touches 5-fig.19 les validant par la touche MENU; si, au lieu de valider on frappe la touche STOP, la nouvelle valeur n'est pas mémorisée en permanence (éteignant la machine on revient à l'introduction précédente).

DEUTSCH

KONFIGURATION DER AUSWUCHTMASCHINE

Die Konfigurationsfunktionen ermöglichen es dem Bediener, die Maschine entsprechend seiner Anforderungen einzustellen.

Die MENU-Taste drücken und gedrückt halten.

Sobald auf dem linken Display die Schrift SET erscheint, die Taste loslassen: die Maschine geht in das Programm der persönlichen Gestaltung über, in der folgende Parameter vorgegeben werden können:

» Nullstellung kleine Grammwerte: das linke Display zeigt toL und das rechte den aktuellen Nullstellungswert in Gramm; zur Vorgabe eines neuen Werts die Tasten 5-Abb.19 verwenden; der *maximal vorgebbare Wert beträgt 25,0g*;

Drückt man die MENU-Taste, geht man zum folgenden Parameter über:

» Schritt der Unwuchtsanzeige: das linke Display zeigt rES und das rechte den aktuellen Wert der Unwuchtsanzeige in Gramm; zur Vorgabe eines neuen Werts, die Tasten 5-Abb.19 verwenden; die *möglichen Werte* sind:

- 1: Anzeige des Unwuchts werts mit *Feinauflösung*, die mit Schritten von 1g (0.01Ounce) übereinstimmt
- 5: Anzeige des Unwuchts werts mit *Standardauflösung*, die mit Schritten von 5g (0.25 Ounce) übereinstimmt;

drückt man die MENU-Taste geht man zum folgenden Parameter über:

» **Maßeinheit Unwucht**: das linke Display zeigt n und das rechte zeigt die aktuelle Maßeinheit der Unwuchtsanzeige; zur Eingabe eines neuen Werts die Tasten 5-Abb.19 verwenden; die *möglichen Werte* sind:

- GrA: Anzeige des Unwuchts werts in *Gramm*;
oun: Anzeige des Unwuchts werts in *Ounces*;

drückt man die MENU-Taste, geht man zum folgenden Parameter über:

» **Akustisches Signal**: das linke Display zeigt Snd und das rechte den Stand der Aktivierung oder Deaktivierung des akustischen Signals an; zur Voreingabe eines neuen Werts die Tasten 5-Abb.19 verwenden; die *möglichen Werte* sind:

- on: aktives akustisches Signal;
oFF: nicht aktives akustisches Signal;

drückt man die MENU-Taste, geht man zum folgenden Parameter über:

» **Lauf mit Schutzabdeckungssenkung**: das linke Display zeigt CAr und es aktiviert sich das Menü mit den Aktivierungs- oder Deaktivierungsmöglichkeiten des START Schutzabdeckungssenkung; zur Vorgabe eines neuen Werts die Tasten 5-Abb.19 verwenden; die *möglichen Werte* sind:

- on: Möglichkeit, einen Messstart der Auswuchtmaschine durchzuführen durch einfaches Senken der Radschutzabdeckung;
oFF: Möglichkeit, einen Messstart durchzuführen, durch einfaches Drücken der START-Taste an der Tafel (mit bereits gesenkter Schutzvorrichtung);

Drückt man am Ende die MENU-Taste, wird die la vorgegebene Konfiguration permanent gespeichert und die Maschine kehrt zum normalen Auswuchtprogramm zurück.

N.B. Für jeden Konfigurationsparameter erfolgt die Vorgabe des Werts unter Verwendung der Tasten 5-Abb.19 und Bestätigung mit der MENU-Taste; drückt man anstelle der Bestätigung die STOP-Taste, wird der neue Wert nicht permanent gespeichert (schaltet man die Maschine aus, kehrt man zur vorhergehenden Voreingabe zurück).

ESPAÑOL

CONFIGURACIÓN DE LA EQUILBRADORA

Las funciones de configuración permiten al usuario programar la máquina según sus propias exigencias. Pulsar la tecla MENU y tenerla pulsada.

En cuanto aparezca en la pantalla de la izquierda la escrita SET dejar inmediatamente la tecla: la máquina entra en el programa de personalización en la que pueden programarse los siguientes parámetros:

» reset pequeños gramajes: la pantalla de la izquierda visualiza toL y la de la derecha visualiza el valor actual de reset en gramos; para introducir un nuevo valor utilizar las teclas 5-fig.19; el *valor máximo que se puede introducir es 25.0g*;

pulsando la tecla MENU se pasa al parámetro sucesivo:

» paso de visualización del desequilibrio: la pantalla de la izquierda visualiza rES y la pantalla de la derecha visualiza la unidad de medida actual de visualización del desequilibrio en gramos; para introducir un nuevo valor utilizar las teclas 5-fig.19; los *valores posibles* son:

- 1: visualización valor del desequilibrio con *resolución fina*, que corresponde a pasos de 1g (0.01onzas);
- 5: visualización valor del desequilibrio con *resolución estándar*, que corresponde a pasos de 5g (0.25 onzas);

pulsando la tecla MENU se pasa al parámetro sucesivo:

» unidad de medida del desequilibrio: la pantalla de la izquierda visualiza unB y la pantalla de la derecha visualiza la unidad de medida actual de visualización del desequilibrio; para introducir un nuevo valor utilizar las teclas 5-fig.19; los *valores posibles* son:

- GrA: visualización valor del desequilibrio en *gramos*;
oun: visualización valor del desequilibrio en *onzas*;

pulsando la tecla MENU se pasa al parámetro sucesivo:

» señal acústica: la pantalla de la izquierda visualiza Snd y la de la derecha visualiza el estado de activación o desactivación de la señal acústica; para introducir un nuevo valor utilizar las teclas 5-fig.19; los *valores posibles* son:

- on: señal acústica activa;
oFF: señal acústica desactivada;

pulsando la tecla MENU se pasa al parámetro sucesivo:

» marcha con bajada del cárter: la pantalla de la izquierda visualiza CAr y se activa el menú con las opciones de activación o desactivación del START con bajada del cárter; para introducir un nuevo valor utilizar las teclas 5-fig.19; los *valores posibles* son:

- on: posibilidad de realizar el lanzamiento de medición de la equilibradora simplemente bajando el cárter de protección de la rueda;
oFF: posibilidad de realizar el lanzamiento de medición solo pulsando la tecla START en el panel (con la protección ya bajada);

Al terminar, pulsando la tecla MENU, la configuración programada se guarda permanentemente y la máquina vuelve al programa de equilibrado.

Nota: Para cada parámetro de configuración la introducción del valor se realiza utilizando las teclas 5-fig.19 y confirmando con la tecla MENU; si en lugar de confirmar se pulsa la tecla STOP el nuevo valor no se memoriza permanentemente (apagando la máquina se vuelve a la programación precedente).

РУССКИЙ

КОНФИГУРАЦИЯ БАЛАНСИРОВОЧНОГО СТАНКА

Функции конфигурации станка дают возможность пользователю наладить станок в соответствии со своими потребностями. Нажать кнопку MENU и держать ее нажатой.

Как только на левом дисплее появится надпись **Set**, станок войдет в программу индивидуализации, с помощью которой могут быть выбраны следующие параметры:

» **приведение к нулю небольших значений веса**: на левом дисплее высвечивается **toL** а на правом дисплее высвечивается имеющееся в настоящий момент значение приведения к нулю в граммах; для задания нового значения использовать кнопки (5-рис. 19); *максимальное задаваемое значение равно 25,0 граммам*;

Нажатием кнопки MENU переходят на следующий параметр:

» **точность визуализации дисбаланса**: на левом дисплее высвечивается **rES** а на правом дисплее высвечивается имеющееся в настоящий момент значение точности измерения дисбаланса в граммах; для задания нового значения использовать кнопки (5-рис. 19); *возможны следующие значения*;

- 1: визуализация значения дисбаланса с *высокой точностью*, что соответствует визуализации через 1 грамм (0,01 унций);
- 5: визуализация значения дисбаланса со *стандартной точностью*, что соответствует визуализации через каждые 5 грамм (0,25 унций).

Нажатием кнопки MENU переходят на следующий параметр:

» **единица измерения дисбаланса**: на левом дисплее высвечивается **unB**, а на правом дисплее высвечивается имеющаяся в настоящий момент единица измерения дисбаланса, для выбора единицы измерения использовать кнопки (5-рис 19); *возможен следующий выбор*:

- GrA: визуализация значения дисбаланса в *граммах*;
oun: визуализация значения дисбаланса в *унциях*;

Нажатием кнопки MENU переходят на следующий параметр:

» **звуковая сигнализация**: на левом дисплее высвечивается **Snd** а на правом дисплее высвечивается состояние звуковой сигнализации, активное или отключенное, для выбора нового состояния использовать кнопки (5-рис. 19); *возможен следующий выбор*:

- on: звуковая сигнализация в активном состоянии;
oFF: звуковая сигнализация в отключенном состоянии;

Нажатием кнопки MENU переходят на следующий параметр:

» **работа станка с опущенным защитным кожухом**: на левом дисплее высвечивается **CAr** и становится действующим меню с выбором активного или отключенного состояния кнопки START при опускании защитного кожуха, для выбора использовать кнопки (5-рис. 19); *возможен следующий выбор*:

- on: возможность осуществления измерительного запуска балансировочного станка простым опусканием кожуха защиты колеса;
oFF: возможности осуществления измерительного запуска балансировочного станка только при нажатии кнопки START на пульте управления (при уже опущенном защитном кожухе);

По окончании операций конфигурации станка осуществляется введение сделанного выбора в память постоянным образом нажатием кнопки MENU а станок возвращается к программе балансировки.

Примечание: Выбор каждого параметра конфигурации осуществляется посредством кнопок (5рис.19) а подтверждение нажатием кнопки MENU, если вместо того, чтобы подтвердить, нажимают кнопку STOP, новое значение не будет введено в память постоянным образом (при выключении станок возвращается к предыдущей конфигурации).

TARATURA BASE DELLA MACCHINA

Premere il tasto **MENU** e tenerlo premuto.

Appena sul display di sinistra compare la scritta **CAL** rilasciare immediatamente il tasto e premere (entro 1,5sec) il tasto **MM/INCH**.

Ora il display di sinistra mostra la scritta **C-1**.

Prima fase di taratura: correzione squilibrio albero.

- 1 - Smontare la ruota e la flangia a coni eventualmente presente sull'albero;
 - 2 - eseguire un lancio (senza flangia e senza ruota);
 - 3 - al termine del lancio lo squilibrio misurato viene memorizzato; ciò consente di compensare elettronicamente eventuali squilibri residui dell'albero della macchina.
- Ora il display di sinistra mostra la scritta **C-2**.

Seconda fase di taratura: auto-taratura equilibratrice.

- 1 - Fissare saldamente la flangia a coni sull'albero e montare una *ruota di vettura* in buone condizioni di medie dimensioni (larghezza 5.5", diametro 14") sulla flangia stessa fissandola bene;
- 2 - impostare con *molta attenzione* le misure della ruota utilizzando le corrispondenti coppie di tasti (indicate con 4, 5 e 6 in fig. 19);
- 3 - eseguire un lancio con la ruota;
- 4 - al termine del lancio la macchina richiede l'impostazione del valore del peso per le successive fasi di taratura; il valore proposto automaticamente è 60g e viene visualizzato sul display di destra: il display visualizza **C-3 60**;
- 5 - modificare, se necessario, il *valore in grammi* del peso scelto per l'autotaratura ruota utilizzando i tasti indicati con 5 in fig. 19; il display di destra mostra il valore modificato;
- 6 - apporre il peso del valore prescelto sul *lato interno* della ruota ed eseguire un lancio;
- 7 - al termine del lancio *togliere il peso* di calibrazione *dal lato interno* della ruota ed *apporto sul lato esterno* nella posizione simmetricamente opposta (il display visualizza **C-4** ed il valore del peso di calibrazione prescelto);
- 8 - eseguire un nuovo lancio;
- 9 - al termine del lancio occorre girare manualmente la ruota in modo da portare il peso di calibrazione in posizione perpendicolare ad ore 6 (in basso sotto l'albero principale); il display visualizza **C-5** ed il valore dell'angolo di calibrazione;
- 10- *tenendo la ruota in questa posizione*, premere il tasto **SPLIT** (che presenta entrambi i led accesi).

La taratura eseguita viene automaticamente memorizzata in modo permanente.

BASIC CALIBRATION OF MACHINE

Press the **MENU** key and keep pressed.

As soon as **CAL** appears on the screen, immediately release the key and press the **MM/INCH** key (within 1.5sec).

The writing **C-1** will appear on the screen.

First calibration stage: correction of shaft unbalance.

- 1 - Dismount wheel and cone flange if present on shaft;
 - 2 - launch machine (without flange and wheel);
 - 3 - at end of run the unbalance measured is saved; this enables the machine to compensate any residual shaft unbalance electronically.
- Now **C-2** will appear on the left display.

Second calibration stage: balancer self-calibration.

- 1 - Tightly fasten the cone flange on the shaft and mount a medium-sized vehicle wheel in good condition (width 5.5", diameter 14") on the flange, fastening well;
- 2 - *very carefully* set the wheel measurements using the corresponding pair of keys (indicated by 4, 5 and 6 in fig. 19);
- 3 - launch a wheel run;
- 4 - on completion, the machine will request the weight setting for the following calibration phases; the automatic set weight is 60g, which appears on the right display; **C-3 60** appears on the display;
- 5 - change the gram setting if necessary for wheel self-calibration, using if necessary the keys indicated by 5 in fig. 19; the right display will show the changed setting;
- 6 - locate the preselected weight on the internal side of the wheel and launch;
- 7 - at the end of the launch remove the calibration weight from the internal side of the wheel and locate it on the external side at the symmetrically opposite position (**C-4** and the preselected calibration weight appear on the display);
- 8 - launch again;
- 9 - at the end of the run the wheel must be manually rotated so as to bring the calibration weight into a perpendicular position at 6 o'clock (bottom, below the main shaft); **C-5** and the calibration angle setting will appear on the display;
- 10- *keeping the wheel in this position*, press the **SPLIT** key (with both LEDs lit up).

The calibration setting is automatically and permanently saved.

ETALONNAGE DE BASE DE LA MACHINE

Presser la touche **MENU** et continuer de la presser.

Dès que l'afficheur gauche montre **CAL**, relâcher la touche immédiatement et frapper (dans 1,5sec) la touche **MM/INCH**.

L'afficheur gauche montre maintenant **C-1**.

Première phase d'étalonnage: correction du balourd de l'axe.

- 1 - Démontez la roue et le plateau à cônes éventuellement présent sur l'axe;
 - 2 - exécuter un lancer (sans plateau ni roue);
 - 3 - à la fin du lancer, le balourd mesuré est mémorisé; cela permet de compenser électroniquement les éventuels balourds résiduels de l'axe de la machine.
- L'afficheur gauche montre maintenant **C-2**.

Deuxième phase d'étalonnage: auto-étalonnage de l'équilibriseur.

- 1 - Fixer solidement le plateau à cônes sur l'axe et monter sur le plateau une *roue de tourisme* en bonnes conditions de dimensions moyennes (largeur 5.5", diamètre 14") en la fixant bien;
- 2 - en faisant *très attention*, introduire les mesures de la roue utilisant les paires de touches correspondantes indiquées par 4, 5 et 6 dans la fig. 19);
- 3 - exécuter un lancer avec la roue;
- 4 - à la fin du lancer, la machine demande l'introduction de la valeur de la masse pour les phases d'étalonnage suivantes; la valeur proposée automatiquement est de 60g et est affichée à droite: l'afficheur montre **C-3 60**;
- 5 - modifier, si nécessaire, la *valeur en grammes* de la masse choisie pour l'auto-étalonnage de la roue en utilisant les touches indiquées par 5 dans la fig. 19; l'afficheur droit montre la valeur modifiée;
- 6 - mettre la masse de la valeur choisie sur le *côté intérieur* de la roue et exécuter un lancer;
- 7 - à la fin du lancer, *ôter la masse* de calibrage *du côté intérieur* de la roue et *la mettre sur le côté extérieur dans la position symétriquement opposée* (l'afficheur montre **C-4** et la valeur de la masse de calibrage choisie);
- 8 - exécuter un nouveau lancer;
- 9 - à la fin du lancer, faire tourner la roue à la main de façon à amener la masse de calibrage en position perpendiculaire à 6 heures (en bas sous l'axe principal); l'afficheur montre **C-5** et la valeur de l'angle de calibrage;
- 10- *tout en gardant la roue à cette position*, frapper la touche **SPLIT** (qui montre les deux leds allumées).

L'étalonnage exécuté est mémorisé automatiquement de façon permanente.

DEUTSCH

GRUNDEICHTUNG DER MASCHINE

Die MENÜ-Taste drücken und gedrückt halten.

Sobald auf dem linken Display die Schrift CAL erscheint, die Taste loslassen und (innerhalb 1,5 Sek.) die Taste MM/INCH drücken.

Nun zeigt das linke Display die Schrift C-1.

Erste Eichphase: Unwuchtkorrektur Welle.

- 1 - Das Rad und den an der Welle eventuell vorhandenen Kegelflansch abnehmen;
- 2 - einen Start vornehmen (ohne Flansch und ohne Rad);
- 3 - am Ende des Starts wird die gemessene Unwucht gespeichert; dies ermöglicht es, elektronisch eventuelle Unwuchsreste der Maschinenwelle auszugleichen.

Nun zeigt das linke Display die Schrift C-2.

Zweite Eichphase: Selbsteichung Auswuchtmaschine.

- 1 - Den Kegelflansch gut an der Welle befestigen und ein *Kraftfahrzeugrad* mittlerer Größe in gutem Zustand an dem Flansch anbringen (Breite 5,5", Durchmesser 14");
- 2 - *aufmerksam* die Radmasse vorgeben, unter Verwendung der entsprechenden Tastenpaare (angegeben mit 4, 5 und 6 in Abb. 19);
- 3 - einen Start mit dem Rad vornehmen;
- 4 - am Ende des Starts verlangt die Maschine die Voreingabe des Gewichtswerts für die folgenden Eichphasen; der automatisch vorgeschlagene Wert beträgt 60g und wird auf dem rechten Display angezeigt: das Display zeigt C-3 60;
- 5 - falls erforderlich den Wert in Gramm *des für die Selbsteichung gewählten Rads* ändern, indem man die mit 5 in Abb. 19 gezeigten Tasten verwendet; das rechte Display zeigt den geänderten Wert;
- 6 - das Gewicht des gewählten Werts an der Radinnenseite anbringen und einen Start vornehmen;
- 7 - am Ende des Starts das Kalibriergewicht von der Radinnenseite nehmen *und außen anbringen*, in der symmetrisch gegenüberliegenden Position (das Display zeigt C-4 und den Wert des gewählten Kalibriergewichts);
- 8 - einen neuen Start vornehmen;
- 9 - am Ende des Starts muss das Rad derart manuell gedreht werden, dass sich das Kalibriergewicht lotrecht bei 6 Uhr befindet (unten unter der Hauptwelle); das Display zeigt C-5 und den Wert des Kalibrierwinkels
- 10 - *während man das Rad in dieser Position hält*, die SPLIT-Taste drücken (bei der beide LEDs angeschaltet sind).

Die vorgenommene Eichung wird automatisch permanent gespeichert.

ESPAÑOL

CALIBRADO BASE DE LA MÁQUINA

Pulsar la tecla MENÜ y tenerlo pulsada.

En cuanto aparezca en la pantalla de la izquierda la escrita CAL dejar inmediatamente la tecla y pulsar (antes de 1,5seg) la tecla MM/INCH.

Ahora la pantalla de la izquierda muestra la escrita C-1.

Primera fase de calibrado: corrección desequilibrio árbol.

- 1 - Desmontar la rueda y la brida de conos eventualmente presente en el árbol;
- 2 - realizar un lanzamiento (sin brida y sin rueda);
- 3 - al terminar el lanzamiento el desequilibrio medido se memoriza; esto permite compensar electrónicamente eventuales desequilibrios residuos del árbol de la máquina.

Ahora la pantalla de la izquierda muestra la escrita C-2.

Segunda fase de calibrado: auto-calibrado equilibradora.

- 1 - Fijar firmemente la brida de conos en el árbol y montar una *rueda de vehículo* en buenas condiciones de medianas dimensiones (anchura 5,5", diámetro 14") en la brida misma fijándola bien;
- 2 - introducir con *mucho cuidado* las medidas de la rueda utilizando los correspondientes pares de teclas (indicadas con 4, 5 y 6 en la fig. 19);
- 3 - realizar un lanzamiento con la rueda;
- 4 - al terminar el lanzamiento la máquina solicita la introducción del valor del peso para las sucesivas fases de calibrado; el valor propuesto automáticamente es 60g y viene visualizado en la pantalla de la derecha: la pantalla visualiza C-3 60;
- 5 - modificar, si es necesario, el *valor en gramos* del peso elegido para el autocalibrado de la rueda utilizando las teclas indicadas con 5 en la fig. 19; la pantalla de la derecha muestra el valor modificado;
- 6 - colocar el peso del valor preelegido en el *lado interno* de la rueda y realizar un lanzamiento;
- 7 - al terminar el lanzamiento retirar *el peso* de calibración *desde el lado interno* de la rueda y *colocarlo en el lado externo* en la posición simétricamente opuesta (la pantalla visualiza C-4 y el valor del peso de calibración elegido con precedencia);
- 8 - realizar un nuevo lanzamiento;
- 9 - al terminar el lanzamiento es necesario girar manualmente la rueda hasta llevar el peso de calibración a la posición perpendicular a las 6 horas (por debajo del árbol principal); la pantalla visualiza C-5 y el valore del ángulo de calibración;
- 10- *teniendo la rueda en esta posición*, pulsar la tecla SPLIT (que presenta los dos led encendidos).

El calibrado realizado viene automáticamente memorizado de modo permanente.

РУССКИЙ

ОСНОВНАЯ КАЛИБРОВКА СТАНКА

Нажать кнопку МЕНЮ и держать ее нажатой.

Как только на левом дисплее появится надпись CAL немедленно отпустить кнопку и нажать (в течение 1,5 сек) кнопку MM/INCH.

Теперь левый дисплей показывает надпись C-1.

Первая стадия калибровки: поправка дисбаланса вала.

- 1 - Демонтировать колесо и конусный фланец, при его наличии на валу;
- 2 - произвести запуск (без фланца и без колеса);
- 3 - по окончании запуска измеренный дисбаланс будет введен в память; это позволит компенсировать электронным путем возможный остаточный дисбаланс, связанный с валом станка.

Теперь левый дисплей показывает надпись C-2.

Вторая стадия калибровки: авто-калибровка балансировочного станка.

- 1 - Прочно закрепить на валу конусный фланец и установить на нем новое или хорошо сохранившееся **колесо легкового автомобиля**, средних размеров (шириной 5,5", диаметром 14") и хорошо его закрепить. Убрать все свинцовые грузики, если они есть на колесе.
- 2 - ввести, действуя очень внимательно, размеры колеса, используя соответствующие пары кнопок (указанные на рис. 19 цифрами 4, 5 и 6);
- 3 - произвести запуск с установленным колесом;
- 4 - по окончании запуска станок запрашивает введение значения веса для последующих стадий калибровки; автоматически предлагается значение равное 60г., которое высвечивается на правом дисплее: дисплей показывает **C-3 60**.
- 5 - набрать, при необходимости, на цифровой клавиатуре значение в граммах веса выбранного для авто-калибровки, используя кнопки указанные цифрой 5 на стр. 19; на правом дисплее высвечивается измененное значение
- 6 - установить эталонный груз *на борте внутренней стороны* обода колеса и произвести запуск;
- 7 - по окончании запуска *снять эталонный грузик* с внутренней стороны колеса установить его на внешней стороне колеса в симметрично противоположном положении (дисплей визуализирует **C-4** и значение веса выбранного калибровочного грузика);
- 8 - произвести новый запуск;
- 9 - по окончании запуска повернуть вручную колесо таким образом, чтобы эталонный грузик находился в перпендикулярном положении, соответствующем положению часовой стрелки на 6 часах (внизу под основным валом); дисплей визуализирует **C-5** и значения угла калибровки;
- 10 - удерживая колесо в этом положении, нажать кнопку SPLIT (оба светодиода которой включены).

Выполненная калибровка автоматически вводится в память постоянным образом.

CONTROLLO EQUILIBRATURA

Sono necessari due metodi di prova per assicurarsi che l'equilibratura avvenga in modo perfetto.

PROVA DI BUON FUNZIONAMENTO DELLA BILANCIATURA

- » Si equilibrano sulla macchina i due lati della ruota, seguendo le istruzioni.
- » Quindi si produce artificialmente uno squilibrio, applicando un peso di 50 grammi su uno dei due lati. La macchina deve indicare esattamente questo squilibrio, sia l'entità che la posizione, mentre può esservi un'indicazione massima di 5 grammi per l'altro lato.
- » Per controllare la posizione dello squilibrio si gira la ruota sulla posizione di squilibrio indicata dalla macchina tramite l'indicazione delle frecce sul monitor (ore 6). In tale posizione, il peso di prova applicato deve trovarsi verticalmente sotto l'asse di rotazione (ore 6).
- » Se vi sono delle deviazioni angolari chiaramente visibili, occorre rettificare l'indicazione ripetendo la taratura.
- » Se si verificano deviazioni inaccettabili sull'entità di squilibrio indicato, per il lato della ruota dove è applicato il peso di prova, oppure c'è un'indicazione eccessiva sull'altro lato della ruota, bisogna ritarare la macchina.

PRECISIONE DI CENTRATURA (Qualità di Equilibratura)

- » A tal scopo si può impiegare la ruota già equilibrata nella prova precedente. Togliere il peso di prova. Quindi sbloccare la ruota dall'attrezzo adattatore e ribloccarla, ma spostata di circa 35°.
- » In un lancio di prova, l'indicazione non deve superare un massimo squilibrio di 10 grammi su ogni lato (15g. in caso di ruote particolarmente pesanti). Questo errore è dovuto alle tolleranze nella centratura del cerchio.
- » Una centratura precisa è essenziale sia per questa prova che nella normale procedura di equilibratura. Se in questo lancio di prova si rileva uno squilibrio elevato, bisogna controllare l'usura, i giochi e la sporcizia delle parti impiegate per centrare la ruota.

TARATURA CALIBRI AUTOMATICI *

* In funzione del modello la macchina è dotata di questo dispositivo.

Si può accedere alla taratura del calibro automatico dopo aver effettuato la prima fase di taratura o tramite il tasto MENU all'interno del menu di taratura.

Sul display di sinistra comparirà d-1;

- Portare il cursore B millimetrato della distanza in posizione di riposo; impostare sulla tastiera il numero letto sull'asta millimetrata tramite i tasti 4 di fig.19 (+/-);
- Il dato impostato comparirà sul display di destra; assicurarsi che il cursore B sia nella posizione di riposo e premere il tasto "incremento distanza" (4 - fig.19) per confermare.

Sul display di sinistra comparirà d-2.

- Portare il cursore B millimetrato in massima apertura, impostare sulla tastiera il valore letto tenendolo in quella posizione e premere il tasto "incremento distanza" (4 - fig.19); quindi riportarlo nella posizione di riposo.

Sul display di sinistra comparirà h-1 (altezza).

- Montare una ruota possibilmente 13"-14"; portare il cursore millimetrato con il punto di battuta sul cerchio (ved. fig.25). Impostare sulla tastiera l'altezza in pollici della ruota montata sulla macchina e, tenendola ferma nella posizione, premere il tasto "incremento distanza" (4 - fig.19) per confermare.

Sul display di sinistra comparirà C-2 per eventualmente fare la seconda fase di taratura (auto-taratura equilibratrice).

La taratura viene automaticamente memorizzata.

N.B: ogni tacca = 1 mm

BALANCING CHECK

Two test procedures are necessary to ensure that wheel balancing is conducted accurately.

BALANCING ACCURACY TEST

- » Balance the two sides of a wheel according to the instructions.
- » Artificially create an imbalance by fitting a weight of 50 grams on one side of the wheel. The machine should identify this imbalance precisely, both for weight and position. A reading up to a maximum of 5 g is possible for the other side.
- » In order to check the position of the imbalance, turn the wheel to the balancing position as indicated by the arrows on the monitor (6 o'clock). In this position the test weight should be vertically below the rotation axle (6 o'clock).
- » If there is an obvious angular error the indicators have to be rectified.
- » If there is an unacceptably big weight error on the side with the test weight, or an excessive figure for the opposite side of the wheel, the machine has to be recalibrated.

CENTRING PRECISION (Balancing Quality)

- » The wheel balanced in the previous test can be used. Remove the test weight. Release the wheel from the adapter and retighten it, but rotated by about 35°.
- » In a test cycle the imbalance must not exceed a maximum of 10 g on each side (15 g in the case of particularly heavy wheels). This error is due to the rim centring tolerance.
- » Precise centring is essential both for this test and during normal balancing operations. If this test run produces a high imbalance reading check the parts used for centring the wheel for wear, play, and dirt.

CALIBRATING THE AUTOMATIC GAUGES *

* The presence of this device depends on the machine model.

The calibration of the automatic gauges can be accessed after carrying out the first calibration procedure or using the MENU button in the calibration menu.

The left display reads d-1;

- Move the millimeter scale distance cursor B to its retracted position. Set the number read on the millimeter scale with the buttons 4 of fig.19 (+/-).
- The figure appears on the right display. Ensure that the B cursor is in the neutral position and press the "increase distance" button (4 - fig.19) to confirm.

The left display reads d-2.

- Move the millimeter scale cursor B to its maximum extension and, keeping it in that position, set the reading with the buttons then press the "OK" button. Now move it back to its retracted position.

The left display reads h-1 (height).

- Mount a wheel, ideally of 13"-14". Move the millimeter scale cursor until it comes into contact with the rim (see fig.25). Set the height of the mounted wheel in inches and, keeping it in position, press the "increase distance" button (4 - fig.19) to confirm.

The left display reads C-2 for the second calibration phase if required (balancing machine self-calibration).

The calibration settings are automatically saved.

N.B: each notch = 1 mm

CONTROLE D'EQUILIBRAGE

Deux méthodes d'essai sont nécessaires pour s'assurer que l'équilibrage ait lieu parfaitement.

ESSAI DU BON FONCTIONNEMENT DE L'EQUILIBRAGE

- » On équilibre les deux côtés de la roue sur la machine, en suivant les instructions.
- » Ensuite on produit un balourd artificiel, en appliquant une masse de 50 grammes sur l'un des deux côtés. La machine doit indiquer exactement ce balourd, son ampleur et la position, alors qu'il peut y avoir une indication de 5 grammes maximum pour l'autre côté.
- » Pour contrôler la position du balourd on tourne la roue sur la position de balourd indiquée par la machine par les flèches sur le moniteur (6 h). Dans cette position, la masse d'essai appliquée doit se trouver verticalement sous l'axe de rotation (6 h).
- » S'il existe des déviations angulaires clairement visibles, il faut rectifier l'indication.
- » Si des déviations inacceptables sur l'ampleur du balourd indiquée se produisent sur le côté de la roue où la masse d'essai est appliquée, ou s'il y a une indication excessive sur l'autre côté de la roue, il faut équilibrer la machine à nouveau.

PRECISION DE CENTRAGE (Qualité d'équilibrage)

- » Il est possible d'utiliser la roue déjà équilibrée pendant l'essai précédent. Ôter la masse d'essai. Ensuite débloquer la roue de l'adaptateur et la rebloquer, déplacée d'environ 35°.
- » Pendant un lancer d'essai, l'indication ne doit jamais excéder un balourd maximum de 10 grammes de chaque côté (15 g. dans le cas de roues particulièrement lourdes). Cette erreur est due aux tolérances au cours du centrage de la jante.
- » Un centrage précis est essentiel aussi bien pour cet essai que pour la procédure d'équilibrage normale. Si pendant ce lancer d'essai on a un balourd élevé, il faut contrôler l'usure, les jeux et la saleté des parties utilisées pour centrer la roue.

ETALONNAGE DES PIGES AUTOMATIQUES *

* La machine est munie de ce dispositif, selon le modèle.

Il est possible d'accéder à l'étalonnage de la pige automatique après avoir effectué la première phase de tarage ou par la touche MENU à l'intérieur du menu de tarage.

Sur le moniteur à gauche apparaîtra d-1;

- Amener le curseur millimétré de la distance B à la position de repos; introduire au clavier le numéro lu sur la tige millimétrée en tapant la touche 4 de fig.18 (+/-);
- Le donnée introduite apparaîtra sur le moniteur à droite; s'assurer que le curseur B est dans la position de repos et presser la touche "augmentation distance" (4 - fig.19) pour valider.

Sur le moniteur à gauche apparaîtra d-2.

- Amener le curseur millimétré B au maximum de l'ouverture, introduire au clavier la valeur lue en le maintenant à cette position et presser la touche "OK"; ensuite, l'amener à la position de repos.

Sur le moniteur à gauche apparaîtra h-1 (hauteur).

- Monter une roue possiblement de 13"-14"; amener le curseur millimétré avec le point de butée sur la jante (voir fig.25). Introduire au clavier la hauteur en pouces de la roue montée sur la machine et, en la maintenant arrêtée à cette position, presser la touche "augmentation distance" (4 - fig.19) pour valider.

Sur le moniteur à gauche apparaîtra C-2 pour faire éventuellement la deuxième phase de tarage (auto-tarage de l'équilibratrice).

Le tarage est automatiquement mémorisé.

Note: chaque cran = 1 mm

DEUTSCH

AUSWUCHTENSPRÜFUNG

Es sind zwei Testmethoden erforderlich, um sicherzustellen, dass die Auswuchtung korrekt erfolgt.

ÜBERPRÜFUNG DES EINWANDFREIEN BETRIEBS DES AUSGLEICHENS

- » An der Maschine werden die beiden Räder nach Anleitung ausgewuchtet.
- » Nun stellt man künstlich eine Unwucht her, indem man ein Gewicht von 50 Gramm an einer der beiden Seiten anbringt. Die Maschine muss diese Unwucht genau anzeigen, sowohl den Umfang, als auch die Position, während für die andere Seite eine Höchstangabe von 5 Gramm vorliegen kann.
- » Um die Unwuchtposition zu kontrollieren, dreht man das Rad in die von der Maschine mittels Angabe der Pfeile auf dem Monitor angezeigte Stellung ("6 Uhr"). In dieser Position muss sich das angebrachte Gewicht unter der Drehachse befinden ("6 Uhr").
- » Liegen deutlich sichtbare Winkelabweichungen vor, muss die Anzeige durch einen erneuten Eichprozess korrigiert werden.
- » Zeigen sich nicht akzeptable Abweichungen bezüglich des Umfangs der angegebenen Unwucht an der Radseite, an der das Prüfgewicht angebracht ist, oder liegt ein überhöhter Wert auf der anderen Radseite vor, muss die Maschine neu geeicht werden.

ZENTRIERGEWÄSSIGKEIT (Auswuchtungsqualität)

- » Zu diesem Zweck kann man das für den vorstehenden Test bereits ausgewuchtete Rad verwenden. Das Prüfgewicht abnehmen. Nun das Rad von der Anpassvorrichtung lösen und um ca. 35° gedreht erneut blockieren.
- » Bei einem Probestart darf die Anzeige eine Höchstunwucht von 10 Gramm auf jeder Seite (15 Gramm bei besonders schweren Rädern) nicht überschreiten (15g bei besonders schweren Rädern). Dieser Fehler beruht auf der Toleranz bei der Zentrierung der Felge.
- » Eine genaue Zentrierung ist grundlegend, sowohl für diese Probe, als auch für den normalen Auswuchtungsvorgang. Falls bei diesem Probestart eine hohe Unwucht festgestellt wird, ist eine Kontrolle der Abnutzung, des Spiels und des Verschmutzungsgrades der zur Zentrierung verwendeten Teile des Rades erforderlich.

EICHUNG DER AUTOMATISCHEN KALIBER *

* Ausstattung je nach Modell.

Auf den Modus zur Eichung des automatischen Kalibers kann nach Durchführung der ersten Eichphase durch Drücken der MENÜ-Taste im Eichmenü zugegriffen werden

Auf dem linken Display wird d-1 angezeigt:

- Den Millimeterschieber B für den Abstand in Ruheposition bringen und über die Tastatur mit Hilfe der Tasten 4 Abb.19 (+/-) den Wert eingeben, der auf der Millimeterskala abgelesen wurde: Der eingegebene Parameter wird auf dem rechten Display angezeigt. sicherstellen, dass der Cursor B sich in Ruheposition befindet und zur Bestätigung die Taste "Abstand vergrößern" drücken (4 - Abb.19).

Auf dem linken Display wird d-2 angezeigt:

- Den Millimeterschieber B auf maximale Öffnungsposition bringen, ihn in dieser Position halten, über die Tastatur den abgelesenen Wert eingeben und "OK" drücken. Den Schieber anschließend in die Ruheposition zurückbringen.

Auf dem linken Display wird h-1 (Höhe) angezeigt:

- Ein Rad (möglichst 13"-14") aufspannen und den Millimeterschieber mit dem Anschlag bis zur Felge schieben (s. Abb. 25). Über die Tastatur die Höhe des montierten Rads in Zoll eingeben, das Rad festhalten und mit Taste "Abstand vergrößern" drücken (4 - Abb.19).

Auf dem linken Display wird C-2 angezeigt um eventuell eine zweite Eichphase (Selbsteichung der Auswuchtmaschine) durchzuführen.

Die Eichung wird automatisch gespeichert.

Anmerkung: Skalierung: 1 mm

ESPAÑOL

CONTROL DEL EQUILIBRADO

Son necesarios dos métodos de prueba para asegurarse de que el equilibrado se realice de modo perfecto.

PRUEBA DE BUEN FUNCIONAMIENTO DEL EQUILIBRADO

- » Se equilibran en la máquina los dos lados de la rueda, siguiendo las instrucciones.
- » Después se produce artificialmente un desequilibrio, aplicando un peso de 50 gramos en uno de los dos lados.
- » La máquina debe indicar exactamente tanto la magnitud como la posición de este desequilibrio, mientras puede darse una indicación máxima de 5 gramos para el otro lado.
- » Para controlar la posición del desequilibrio se gira la rueda en la posición de desequilibrio indicada por la máquina mediante la indicación de las flechas en el monitor (las seis en el reloj). En tal posición, el peso de prueba aplicado debe encontrarse verticalmente bajo el eje de rotación (las seis).
- » Si hay desviaciones angulares claramente visibles, es necesario rectificar la indicación repitiendo el procedimiento.
- » Si se detectan desviaciones inaceptables por la magnitud del desequilibrio indicado, en el lado de la rueda donde se ha aplicado el peso de prueba, o hay una indicación excesiva en el otro lado de la rueda, es necesario volver a regular la máquina.

PRECISIÓN DE CENTRADO (Calidad de Equilibrado)

- » Con tal fin se puede emplear la rueda ya equilibrada en la prueba precedente. Retirar el peso de prueba. Después desbloquear la rueda del adaptador y bloquearla de nuevo, pero desplazada unos 35°.
- » En un lanzamiento de prueba, la indicación no debe superar un desequilibrio máximo de 10 gramos en cada lado (15g, en caso de ruedas particularmente pesadas). Este error es debido a las tolerancias en el centrado de la llanta.
- » Un centrado preciso es esencial tanto para esta prueba como para el proceso normal de equilibrado.
- » Si en este lanzamiento de prueba se detecta un desequilibrio elevado, es necesario controlar el desgaste, los juegos y la suciedad de las partes empleadas para centrar la rueda.

REGLAJE DE LOS CALIBRES AUTOMÁTICOS*

* La máquina estará dotada o no de estos dispositivos en función del modelo.

Se puede acceder al reglaje del calibre automático después de efectuar la primera fase de calibrado o mediante la tecla MENÜ del menú de calibrado.

En la pantalla de la izquierda aparecerá d-1:

- Llevar el cursor B milimetrado de la distancia a posición de reposo; introducir con el teclado el número leído en la regla milimetrada mediante las teclas 4 - fig.19 (+/-): El dato introducido aparecerá en la pantalla de la derecha; asegurarse de que el cursor B esté en posición de reposo y pulsar la tecla "aumentar distancia" (4 - fig.19) para confirmar.

En la pantalla de la izquierda aparecerá d-2:

- Llevar el cursor milimetrado B a su máxima apertura, introducir con el teclado el valor leído manteniéndolo en esa posición y pulsar la tecla "OK"; llevarlo de nuevo entonces a posición de reposo.

En la pantalla de la izquierda aparecerá h -1 (altura):

- Montar una rueda, posiblemente de 13"-14"; poner el cursor milimetrado con el punto de contacto sobre la llanta (ver fig.25). Introducir con el teclado la altura en pulgadas de la rueda montada en la máquina e inmovilizándola en esa posición, pulsar la tecla "aumentar distancia" (4 - fig.19) para confirmar.

En la pantalla izquierdo aparecerá C-2 para, si fuera el caso, pasar a la segunda fase del reglaje (auto-calibrado de la equilibradora).

El reglaje queda automáticamente memorizado.

NOTA: cada marca = 1 mm

РУССКИЙ

КОНТРОЛЬ БАЛАНСИРОВКИ

Для того чтобы удостовериться в точности балансировки необходимо применять два метода испытаний.

ИСПЫТАНИЯ КАЧЕСТВА РАБОТЫ БАЛАНСИРОВОЧНОГО СТАНКА

- » Придерживаясь инструкций, производится на станке балансировка двух сторон колеса.
- » Затем, установкой на одной из двух сторон колеса грузика весом в 50 грамм, создается искусственный дисбаланс. Машина с точностью должна указывать этот дисбаланс, как его значение, так и положение, в то время как дисбаланс второй стороны колеса не должен превышать 5 грамм.
- » Для контроля положения дисбаланса колесо поворачивают в положение дисбаланса, которое указывается балансировочным станком посредством указания стрелками на мониторе (6 часов). В таком положении установленный испытательный груз должен находиться вертикально внизу под осью вращения (6 часов).
- » При наличии хорошо заметных угловых отклонений необходимо произвести корректирование указаний.
- » При наличии недопустимых отклонений по указанному значению дисбаланса для той стороны колеса, на которой установлен испытательный груз, или указано слишком большое значение для другой стороны колеса, необходимо произвести повторную калибровку станка.

ТОЧНОСТЬ ЦЕНТРОВКИ (Качество Балансировки)

- » Для этой цели можно использовать колесо, которое прошло балансировку в предыдущем испытании. Снять испытательный груз. Деблокировать колесо с адаптера и затем снова заблокировать, но повернув его сначала примерно на 35°.
- » При испытательном запуске показания не должны превышать максимальный дисбаланс в 10 граммов на каждой стороне (15 граммов для особо тяжелых колес). Эта ошибка обусловлена допусками при центрировании обода.
- » Точное центрирование является существенным, как для этого испытания, так и для обычной процедуры балансировки. Если в этом испытательном запуске обнаружен значительный дисбаланс, то необходимо проверить износ, зазоры и загрязненность частей, служащих для центрирования колеса.

КАЛИБРОВКА АВТОМАТИЧЕСКИХ МЕРНЫХ ЛИНЕЕК *

* станок снабжен этими устройствами в зависимости от модели.

Калибровка автоматических мерных линеек может быть проведена после выполнения первой стадии калибровки или посредством кнопки **MENU** внутри меню калибровки.

На левом дисплее появится d-1:

- Переместить миллиметровый ползун расстояния В в нерабочее положение; набрать на клавиатуре значение, прочитанное на миллиметровой линейке, посредством кнопки **4 рис.19 (+/-)**; удостовериться в том, что ползунок В находится в нерабочем положении и для подтверждения нажать клавиш "увеличения расстояния" (**4 - рис.19**).

На левом дисплее появится d-2:

- Переместить миллиметровый ползун В в положение максимального хода; набрать на клавиатуре найденное значение, удерживая его в этой позиции, и нажать кнопку **"OK"**. Переместить ползун В в нерабочее положение.

На левом дисплее появится h-1 (высота):

- Установить колесо, желательно 13"-14"; подвести миллиметровый ползун точкой прижатия к диску (**см. рис. 25**). Набрать на клавиатуре значение высоты установленного на станке колеса в дюймах и, удерживая его неподвижным в этой позиции, нажать кнопку "увеличения расстояния" (**4 - рис.19**).

На левом дисплее появится C-2 для выполнения, в случае необходимости, **второй стадии калибровки (авто-калибровка балансировочного станка)**.

Данные калибровки автоматически вводятся в память.

N.B: каждое деление шкалы = 1 мм

AUTODIAGNOSI

Sono previste delle funzioni di autodiagnosi per verificare il corretto funzionamento della macchina equilibratrice.

Premere il tasto MENU e tenerlo premuto.

Appena sul display di sinistra compare la scitta tSt rilasciare immediatamente il tasto e premere (entro 1,5sec) il tasto MM/INCH; si ha quindi accesso al menù di autodiagnosi che comprende le seguenti funzioni (premere il tasto MENU per passare da una funzione all'altra):

- » **visualizzazione della tensione dei pick-up** (*rilevata durante l'ultima misura*): il display visualizza MSr; per visualizzare i valori rilevati nell'ultima misura bisogna premere il tasto incremento distanza (4-fig.19): sul display di destra compariranno in sequenza i valori di lettura del pick-up interno, del pick-up esterno (valori da 0 a 999) e della differenza di fase (in °) tra i due pick-up.
Per valutare il buon funzionamento dei pick-up procedere nel seguente modo:
 - montare sulla macchina una ruota di prova ed equilibrarla perfettamente;
 - applicare un peso di test singolo all'esterno (ad es. 100g) ed eseguire un lancio di prova; al termine, controllando i valori rilevati, il valore di tensione del pick-up interno deve essere sempre più piccolo rispetto al valore di tensione del pick-up esterno ed il rapporto tra il valore del pick-up esterno e quello interno deve essere compreso tra 1.2 e 1.8; la differenza di fase deve essere di $180^\circ \pm 1^\circ$.
- » **visualizzazione posizione angolare dell'albero**: il display visualizza EnC; ruotando l'albero il valore sul display di destra varia con continuità da 0 a 255;
- » **controllo velocità dell'albero**: il display visualizza SP; premendo il tasto START è possibile verificare la velocità di regime della macchina in giri al minuto (167±5rpm @ 50Hz, 200±5rpm @ 60Hz);
- » **lettura segnali**: per muoversi entro il menu' utilizzare i tasti (4-fig.19); il display di sinistra visualizza in sequenza A0, A1, ..., A7; valori da 0 a 1023; premendo il tasto + (5-fig.19) si passa alla lettura degli ingressi analogici della DISTANZA e DIAMETRO nella corrispondente unità di misura.
- » **lettura ingresso microinterruttore protezione ruota**: il display di sinistra visualizza inP; il display di destra visualizza on se il carter è chiuso e oFF se il carter è aperto;
- » **contatore lanci**: il display visualizza Cnt; per visualizzare il conteggio dei lanci bisogna premere il tasto incremento distanza (4-fig.19): sul display di destra compariranno in sequenza il numero di lanci totali ed il numero di lanci parziali (dall'ultima accensione della macchina);
- » **test display**: il display visualizza LEed; test accensione led; per muoversi entro il menu' utilizzare i tasti (4-fig.19);
- » **visualizzazione dati autotaturatura**: il display visualizza tAr; per muoversi entro il menu' utilizzare i tasti (4-fig.19);
- » **equilibratura momentanea di una ruota**: il display visualizza rEL; è possibile eseguire delle prove di *equilibratura relativa* su di una ruota senza equilibrare effettivamente con dei contrappesi la ruota stessa:
 - montare sulla macchina la ruota di prova ed eseguire un primo lancio;
 - al termine l'equilibratrice visualizza lo *squilibrio reale* della ruota e automaticamente acquisisce i dati di squilibrio e li annulla per tutte le misure successive.

N.B.: i valori di squilibrio visualizzati in tutte le misure successive all'attivazione di questa funzione *non sono reali*, ma sono relativi allo squilibrio iniziale della ruota di prova.

La funzione non è memorizzabile e si annulla spegnendo la macchina, oppure rientrando nella funzione stessa e disattivandola premendo il tasto decremento diametro (5-fig.19): il display di destra visualizza on se la funzione è attivata e oFF se è disattivata.

SELF-DIAGNOSIS

Self-diagnostic functions are included to check that the balancing machine is working properly.

Press the MENU key and keep it pressed.

As soon as tSt appears on the screen, release the key and press the MM/INCH key (within 1.5 sec) to enter the self-diagnosis menu, which includes the following functions (press the MENU key to scroll through the functions):

- » **Display of pick-up voltage** (*read during final measurement*): MSr appears on the display; to see the measurements taken during the final session press the increase distance key (4-fig.19): the right display will show the sequence of internal pick-up readings, external pick-up readings (values from 0 to 999) and phase differences (in °) between the two pick-ups.
To check on pick-up operation, proceed as follows:
 - mount a test wheel on the machine and balance it perfectly;
 - apply a single test weight to the external side (e.g. 100g) and launch a test run; at the conclusion of the run, when checking on the read values, note that the internal pick-up tension must always be lower than the external pick-up tension and the relationship between the external and internal pick-up readings must be between 1.2 and 1.8; the phase difference must be $180^\circ \pm 1^\circ$.
 - » **Shaft angular position display**: EnC appears on the display; when rotating the shaft the right display value varies continuously from 0 to 255;
 - » **Shaft speed check**: SP appears on the display; press START key to check the normal machine speed in rpm (167±5rpm @ 50Hz, 200±5rpm @ 60Hz);
 - » **Reading signals**: to access and scroll menu use keys (4-fig.19); the left display sequences A0, A1, ..., A7; values from 0 to 1023; pressing the + button (5-fig.19) moves to the analogue input readings for DISTANCE and DIAMETER in the corresponding units of measurement.
 - » **Reading wheel guard microswitch input**: inP on the left display; the right display shows on if the guard is down and oFF if the guard is up;
 - » **Launch counter**: Cnt appears on the display; to display the number of launches press the increase distance key (4-fig.19): the right display will show in sequence the total number of partial launches (from the last time the machine was turned on);
 - » **test display**: LEed is displayed; LED test; to scroll the MENU use keys (4-fig.19);
 - » **self-calibration data display**: tAr appears on the display; to scroll the MENU use keys (4-fig.19);
 - » **temporary balancing of a wheel**: rEL appears on the display; *relative balancing* tests can be run on a wheel without actually balancing it using counterweights;
 - mount the test wheel and launch a first run;
 - on completion of the run the display shows the *real unbalance* of the wheel and automatically records the unbalance data and annuls same for all the subsequent measurements.
- N.B.: the unbalance readings for all subsequent measurements after this function are *not real* but are only relative to the initial unbalance of the test wheel.
The function cannot be saved and is annulled when the machine is switched off, or by returning to the function itself and deactivating it by pressing the reduce diameter key (5-fig.19): the right display shows on if the function is activated and oFF if deactivated.

AUTODIAGNOSTIC

Des fonctions d'autodiagnostic sont prévues pour vérifier le fonctionnement correct de la machine équilibratrice.

Presser la touche MENU et continuer de la presser.

Dès que l'afficheur gauche montre tSt relâcher immédiatement la touche et frapper (dans 1,5sec) la touche MM/INCH; on accède au menu d'autodiagnostic qui inclut les fonctions suivantes (frapper la touche MENU pour passer d'une fonction à l'autre):

- » **affichage de la tension des pick-up** (*relevée pendant la dernière mesure*): l'afficheur montre MSr; pour afficher les valeurs relevées pendant la dernière mesure, frapper sur la touche augmentation distance (4-fig.19): les valeurs de lecture du pick-up intérieur, de celui extérieur (valeurs de 0 à 999) et de la différence de phase en ° entre les deux pick-up apparaîtront en séquence sur l'afficheur droit.
Pour évaluer le bon fonctionnement des pick-up procéder comme suit:
 - monter une roue d'essai sur la machine et l'équilibrer parfaitement;
 - appliquer une masse d'essai individuelle à l'extérieur (par ex. 100g) et exécuter un lancer d'essai; à la fin, en contrôlant les valeurs relevées, la valeur de tension du pick-up intérieur doit être toujours plus petite par rapport à la valeur de tension du pick-up extérieur et le rapport entre la valeur du pick-up extérieur et celui intérieur doit être compris entre 1.2 et 1.8; la différence de phase doit être de $180^\circ \pm 1^\circ$.
 - » **affichage de la position angulaire de l'axe**: l'afficheur montre EnC; en faisant tourner l'axe, la valeur sur l'afficheur droit varie par continuité de 0 à 255;
 - » **contrôle de vitesse de l'axe**: l'afficheur montre SP; en frappant la touche START on peut vérifier la vitesse de régime de la machine en tours/minute (167±5tr/mn @ 50Hz, 200±5tr/mn @ 60Hz);
 - » **lecture des signaux**: pour se déplacer dans le menu employer les touches (4-fig.19); l'afficheur gauche montre la séquence A0, A1, ..., A7; valeurs de 0 à 1023; en pressant la touche + (5-fig.19) on passe à la lecture des entrées analogiques de la DISTANCE et DIAMETRE dans l'unité de mesure correspondante.
 - » **lecture entrée du micro-interrupteur de protection de la roue**: l'afficheur gauche montre inP; le droit montre on si le carter est fermé et oFF si le carter est ouvert;
 - » **compteur des lancers**: l'afficheur montre Cnt; pour afficher le nombre des lancers frapper la touche d'augmentation distance (4-fig.19); l'afficheur droit montrera en séquence le nombre total de lancers et le nombre partiel de lancers (depuis le dernier allumage de la machine);
 - » **test afficheur**: l'afficheur montre LEed; test allumage des leds; pour se déplacer dans le menu utiliser les touches (4-fig.19);
 - » **affichage des données de l'auto-étalonnage**: l'afficheur montre tAr; pour se déplacer dans le menu utiliser les touches (4-fig.19);
 - » **équilibrage momentané d'une roue**: l'afficheur montre rEL; il est possible d'exécuter des essais d'*équilibrage relatif* sur une roue sans équilibrer réellement la roue avec des masses:
 - monter la roue d'essai sur la machine et exécuter un premier lancer;
 - à la fin, l'équilibratrice affiche le *balourd réel* de la roue et acquiert automatiquement les données de balourd et les annule pour toutes les mesures qui suivent.
- N.B.: les valeurs de balourd affichées dans toutes les mesures qui suivent l'activation de cette fonction *ne sont pas réelles*, mais sont relatives au balourd initial de la roue d'essai.
La fonction n'est pas mémorisable et s'annule en éteignant la machine, ou en rentrant dans la même fonction et en la désactivant en frappant la touche diminution diamètre (5-fig.19): l'afficheur droit montre on si la fonction est activée et oFF si elle est désactivée.

DEUTSCH

SELBSTDIAGNOSE

Es sind Selbstdiagnosefunktionen vorgesehen, um den einwandfreien Betrieb der Auswuchtmaschine zu überprüfen

Die MENU-TASTE drücken und gedrückt halten.

Sobald auf dem linken Display die Schrift tSt erscheint, die Taste loslassen und (innerhalb von 1,5 Sek.) die Taste MM/INCH drücken; nun hat man Zugang zum Selbstdiagnosemenü, das folgende Funktionen umfasst (MENU-Taste drücken, um von einer Funktion zur anderen überzugehen):

- » Anzeige der Pick-Up-Spannung (*bei der letzten Messung festgestellt*): das Display zeigt MSr; um die Werte anzuzeigen, die bei der letzten Messung festgestellt wurden, ist die Taste Anstieg Entfernung (4-Abb.19) zu drücken: auf dem rechten Display erscheinen in Abfolge die Ablesewerte des inneren Pick-Ups, des äußeren Pick-Ups (Werte von 0 bis 999) und der Phasendifferenz zwischen den beiden Pick-Ups (in °).
Um den einwandfreien Betrieb der Pick-Ups zu bewerten, wie folgt vorgehen:
 - An der Maschine ein Proberad anbringen und perfekt auswuchten;
 - Außen ein Prüfgewicht anbringen (z.B. 100g) und einen Probestart ausführen;am Ende die festgestellten Werte kontrollieren. Der Spannungswert des inneren Pick-Ups muss stets kleiner sein als der Spannungswert des äußeren Pick-Ups und das Verhältnis zwischen dem äußeren und dem inneren Pick-Up Wert muss zwischen 1.2 und 1.8 liegen; die Phasendifferenz muss $180^\circ \pm 1^\circ$ betragen.
- » Anzeige der Winkelposition der Welle: das Display zeigt EnC; dreht man die Welle, variiert der Wert auf dem rechten Display ständig zwischen 0 und 255;
- » Geschwindigkeitskontrolle der Welle: das Display zeigt SP; drückt man die START-Taste, kann man die Drehgeschwindigkeit der Maschine in Umdr./Min. überprüfen ($167 \pm 5 \text{rpm} @ 50 \text{Hz}$, $200 \pm 5 \text{rpm} @ 60 \text{Hz}$);
- » Zeichenablesung: um sich innerhalb des Menüs zu bewegen, verwenden sie die Tasten (4-Abb.19); das linke Display zeigt in Abfolge A0, A1, ..., A7; Werte von 0 bis 1023; mit Druck auf die Taste + (5-Abb.19) gelangt man zur Anzeige der Signale der Analogeingänge für ABSTAND und DURCHMESSER in den jeweiligen Maßeinheiten.
- » Ablesung Eingang Mikroschalter Radschutz: das linke Display zeigt inP; das rechte Display zeigt on bei geschlossener Schutzabdeckung und off bei geöffneter Schutzabdeckung;
- » Startzähler: das Display zeigt Cnt; um die Startzählung anzuzeigen, ist die Taste Anstieg Entfernung (4-Abb.19) zu drücken: auf dem rechten Display erscheint in Abfolge die Zahl der Gesamtstarts und die Zahl der Teilstarts (ab dem letzten Einschalten der Maschine);
- » Display Test: das Display zeigt LEd; Test Led-Einschaltung; um sich innerhalb des Menüs zu bewegen, verwenden Sie die Tasten (4-Abb.19);
- » Anzeige der Selbstechungsdaten: das Display zeigt tAr; um sich innerhalb des Menüs zu bewegen, verwenden Sie die Tasten (4-Abb.19);
- » Momentane Auswuchtung eines Rads: das Display zeigt rEL; Es können Versuche der *relativen Auswuchtung* an einem Rad vorgenommen werden, ohne das Rad tatsächlich in den Gegengewichten auszuwuchten:
 - Das Proberad an der Maschine anbringen und einen ersten Start vornehmen;Am Ende zeigt die Auswuchtmaschine die *reale Unwucht* des Rads und erhält automatisch die Unwuchtsdaten, die sie für alle folgenden Messungen annulliert.

Anm.: die bei allen folgenden Messungen gezeigten Unwuchtswerte *sind nicht real*, sondern beziehen sich auf die anfängliche Auswuchtung des Proberads.

Die Funktion kann nicht gespeichert werden und wird bei Ausschalten der Maschine gelöscht, oder auch beim erneuten Eingehen in die Funktion selbst und Deaktivieren durch Drücken der Taste Abnahme Durchmesser (5-Abb.19): das rechte Display zeigt on bei aktivierter Funktion und off bei nicht aktivierter Funktion.

ESPAÑOL

AUTODIAGNÓSTICO

Están previstas algunas funciones de autodiagnóstico para verificar el funcionamiento correcto de la máquina equilibradora.

Pulsar la tecla MENU y tenerla pulsada.

En cuanto aparezca en la pantalla la escrita tSt dejar inmediatamente la tecla y pulsar (antes de 1,5seg) la tecla MM/INCH; se tiene entonces acceso al menú de autodiagnóstico que incluye las siguientes funciones (pulsar la tecla MENU para pasar de una función a la otra):

- » visualización de la tensión de los pick-up (*medida durante la última medición*): la pantalla visualiza MSr; para visualizar los valores medidos en la última medición es necesario pulsar la tecla incremento de la distancia (4-fig.19): en la pantalla de la derecha aparecerán en secuencia los valores de lectura del pick-up interno, del pick-up externo (valores de 0 a 999) y de la diferencia de fase (en °) entre los dos pick-up.
Para evaluar el buen funcionamiento de los pick-up proceder de la siguiente manera:
 - montar en la máquina una rueda de prueba y equilibrarla perfectamente;
 - aplicar un peso de test individual en el exterior (p.e: 100g) y realizar un lanzamiento de prueba;más pequeño respecto al valor de tensión del pick-up externo y la relación entre el valor del pick-up externo y el interno debe estar comprendido entre 1.2 y 1.8; la diferencia de fase debe ser de $180^\circ \pm 1^\circ$.
- » Visualización de la posición angular del árbol: la pantalla visualiza EnC; rotando el árbol el valor en la pantalla de la derecha varía con continuidad de 0 a 255;
- » control de la velocidad del árbol: la pantalla visualiza SP; pulsando la tecla START es posible verificar la velocidad de régimen de la máquina en revoluciones por minuto ($167 \pm 5 \text{rpm} @ 50 \text{Hz}$, $200 \pm 5 \text{rpm} @ 60 \text{Hz}$);
- » lectura de las señales: para moverse dentro del menú utilizar las teclas (4-fig.19); la pantalla de la izquierda visualiza en secuencia A0, A1, ..., A7; valores de 0 a 1023; pulsando la tecla + (5-fig.19) se pasa a la lectura de las entradas analógicas de DISTANCIA y DIÁMETRO en la unidad de medida correspondiente.
- » lectura de la entrada microinterruptor de la protección de la rueda: la pantalla de la izquierda visualiza inP; la pantalla de la derecha visualiza on si el cárter está cerrado y off si el cárter está abierto;
- » contador de los lanzamientos: la pantalla visualiza Cnt; para visualizar la cuenta de los lanzamientos es necesario pulsar la tecla incremento de la distancia (4-fig.19): en la pantalla de la derecha aparecerán en secuencia el número de lanzamientos totales y el número de lanzamientos parciales (desde el último encendido de la máquina);
- » test pantalla: la pantalla visualiza LEd; test encendido led; para moverse dentro del menú utilizar las teclas (4-fig.19);
- » visualización de los datos del calibrado: la pantalla visualiza tAr; para moverse dentro del menú utilizar las teclas (4-fig.19);
- » equilibrado momentáneo de una rueda: la pantalla visualiza rEL; es posible realizar algunas pruebas de *equilibrado relativo* en una rueda sin equilibrar efectivamente con contrapesos en la misma rueda:
 - montar en la máquina la rueda de prueba y realizar un primer lanzamiento;al terminar, la equilibradora visualiza el *desequilibrio real* de la rueda y automáticamente adquiere los datos de desequilibrio y los anula para todas las mediciones sucesivas.

Nota: los valores de desequilibrio visualizados en todas las mediciones sucesivas a la activación de esta función *no son reales*, sino que son relativos al desequilibrio inicial de la rueda de prueba.

La función no se puede memorizar y se anula apagando la máquina, o volviendo a entrar en la misma función y desactivándola pulsando la tecla decremento diámetro (5-fig.19): la pantalla de la derecha visualiza on si la función está activada y off si está desactivada.

РУССКИЙ

САМОДИАГНОСТИКА

Предусмотрены функции самодиагностики для проверки правильности работы балансировочного станка.

Нажать кнопку MENU и держать ее нажатой.

Как только на левом дисплее появится надпись tSt немедленно отпустить кнопку и нажать (в течение 1,5 сек.) кнопку MM/INCH; вы вышли в меню самодиагностики, которое включает следующие функции (для перехода с одной функции в другую нажать кнопку MENU):

- » **Визуализация напряжения "pick-up"** (*полученного во время последнего измерения*): на дисплее высвечивается MSr; для визуализации значений напряжения, полученных во время последнего измерения нажать кнопку **incremento distancia (увеличения расстояния)** (4рис.19): на левом дисплее появятся последовательно значения порога срабатывания внутреннего pick-up, внешнего pick-up (значения от 0 до 999) и разницы по фазе между двумя pick-up (в °). Оценка качества работы pick-up может быть сделана следующим образом:
 - установить на станке подвергаемое испытанию колесо и произвести его точную балансировку;
 - установить с наружной стороны один эталонный грузик (например 100 г.) и произвести пробный измерительный запуск;затем проверить найденные значения; значение напряжения внутреннего pick-up должно быть всегда больше значения внешнего pick-up и отношение между значениями внешнего pick-up и внутреннего должно быть в пределах между 1,2 и 1,8; разница между фазами должно быть $180^\circ \pm 1^\circ$.
 - » **визуализация углового положения вала**: дисплей визуализирует EnC; при повороте вала значение на правом дисплее постоянно изменяется от 0 до 255.
 - » **контроль скорости вала**: дисплей визуализирует SP; нажатием кнопки START возможно проверить скорость режима работы станка в оборотах в минуту ($167 \pm 5 \text{об/мин}$ при 50Гц, $200 \pm 5 \text{об/мин}$ при 60Гц);
 - » **считка сигналов**: для перемещения по меню использовать кнопки (4рис.19); дисплей слева визуализирует последовательно A0, A1, ..., A7; значения от 0 до 1023; нажатием кнопки + (5рис.19) переходят к считке аналоговых входов РАССТОЯНИЯ И ДИАМЕТРА в соответствующих единицах измерения.
 - » **считка сигнала на входе микровыключателя защитного кожуха колеса**: дисплей слева визуализирует inP; дисплей справа визуализирует on если кожух закрыт и off если кожух открыт;
 - » **счетчик измерительных запусков**: дисплей визуализирует Cnt; для визуализации подсчета запусков необходимо нажать кнопку **incremento distancia (увеличение расстояния)** (4рис.19): на дисплее справа появляются последовательно общее число запусков и частичное число запусков (от последнего включения станка);
 - » **тест дисплея**: дисплей визуализирует LEd; тест включения светодиода; для перемещения по меню использовать кнопки (4рис.19);
 - » **визуализация данных автокалибровки**: дисплей визуализирует tAr; для перемещения по меню использовать кнопки (4рис.19);
 - » **временная балансировка колеса**: дисплей визуализирует rEL; существует возможность проведения испытания *относительной балансировки* колеса без проведения балансировки самого колеса посредством наложения грузиков:
 - установить на станке испытываемое колесо и произвести первый запуск;по окончании измерительного запуска балансировочный станок визуализирует *реальный дисбаланс* колеса и автоматически вводит данные дисбаланса и аннулирует их при всех дальнейших измерениях.
- Примечание:** визуализируемые значения дисбаланса при всех измерениях после активации этой функции являются не реальными а относительными начальному дисбалансу испытываемого колеса. Функция не вводится в память и аннулируется при выключении станка, или возвращаясь в саму функцию и дезактивируя ее нажатием кнопки (уменьшение диаметра) **decremento diametro (5рис.19)**: правый дисплей визуализирует on если функция активирована и off если отключена.

UTILIZZO PROGRAMMA EASY ALUDATA *

* Solo per versione SBM 55s

SELEZIONE PROGRAMMA DI EQUILIBRATURA

Premendo il tasto MODE si passa alla pagina di selezione del programma. I programmi ALUDATA sono:

- 3. alu 2
- 4. alu 3
- 9. Pax 2

Selezionare il programma di equilibratura in modalità ALUDATA. Completata la selezione del programma di equilibratura più adatto, premere il tasto OK o STOP per tornare nella pagina principale.

IMPOSTAZIONE DATI RUOTA

- » Estruendo il calibro di misurazione interna dalla sua posizione di riposo inizia a lampeggiare sul pannello il corrispondente led della posizione prescelta.
- » Posizionare il calibro nella prima posizione prescelta per l'equilibratura, rimanere fermi e attendere il "beep" di conferma.
- » Successivamente posizionare il calibro nella seconda posizione prescelta per l'equilibratura (senza riportare il calibro nella posizione di riposo), rimanere fermi e attendere il "beep" di conferma. Sul pannello lampeggerà il corrispondente led della seconda posizione prescelta.
- » Al termine riportando il calibro nella posizione di riposo si torna automaticamente pagina principale.

EQUILIBRATURA RUOTE

- A. Dopo aver chiuso il carter di protezione della ruota premere il tasto di avviamento, START, iniziando così il ciclo di misura.
- B. Determinati i dati della misura, la ruota viene frenata automaticamente fino all'arresto.
- C. La grandezza e posizione degli squilibri dei due lati della ruota vengono determinati in un unico lancio di misura, e sono indicati separatamente sui visualizzatori.
- D. Le frecce indicano la direzione in cui deve essere girata la ruota per il posizionamento nel corretto punto di equilibratura (indicazione separata per ciascun lato della ruota).
- E. Girare a mano la ruota finché non si accende il led corrispondente al punto di squilibrio e premere il pedale del freno (3 fig.1); il segnale acustico, se abilitato, indica il raggiungimento della posizione corretta.
- F. Inserire il peso adesivo del valore richiesto per l'equilibratura nella apposita sede sul tastatore di misura con la parte adesiva rivolta verso l'alto (fig.23), avendo rimosso la pellicola protettiva; estrarre il tastatore stesso verso la posizione di equilibratura e attendere il "beep" di conferma; quindi ruotare il calibro per avvicinare il tastatore al cerchio ed applicare il peso. In questa fase sul pannello lampeggerà il led corrispondente alla posizione prescelta per l'applicazione del peso, mentre i display visualizzano la posizione del tastatore rispetto ai piani di equilibratura prescelti. Al raggiungimento della corretta posizione di equilibratura i display visualizzano un simbolo diverso che corrisponde alla condizione in cui:
 - la ruota è nella corretta posizione angolare per l'equilibratura;
 - il tastatore è posizionato sul piano di equilibratura corrispondente;
 In queste condizioni si avverte un "beep" di conferma per la corretta posizione ed è possibile applicare il peso.

NOTA. Non si avverte un "beep" di conferma quando:

 - l'asta è stata spostata troppo poco dalla posizione dell'ultimo bloccaggio eseguito.
 - La ruota non è in posizione.
- G. Ripetere le operazioni E ed F per l'altro fianco.

Nota: nel programma SEPARAZIONE PESI le operazioni E ed F devono essere ripetute per entrambi i pesi da applicare sul fianco esterno nelle esatte posizioni dietro alle razze.

Per acquisire nuove misure premere il tasto mm/inch e ripetere il lancio.

USING THE EASY ALUDATA PROGRAM *

* For version SBM55S only

SELECTING BALANCING PROGRAM

Pressing the MODE button opens the program selection page. The ALUDATA programs are:

- 3. ALU 2
- 4. ALU 3
- 9. Pax 2

Select the ALUDATA mode balancing program. When the most suitable balancing program has been selected, press the OK or STOP button to return to the main page.

SETTING WHEEL DATA

- » When the inside gauge is extracted from its idle position the LED for the selected position starts flashing on the control panel.
- » Locate the gauge at the first position selected for balancing, remain still and wait for the confirmation "beep".
- » Afterwards place the gauge in the second position selected for calibration (without moving the gauge back to its rest position), stand still and wait for the confirmation "beep". The led corresponding to the second selected position will flash on the panel.
- » Finally, moving the gauge back to the neutral position returns automatically to the main page.

WHEEL BALANCING

- A. Close the guard cover and press the START button to begin a measuring cycle.
- B. When the readings have been established the wheel is automatically braked until it stops.
- C. The scale and position of imbalance on the two sides of the wheel are established in a single measuring cycle and are shown separately on the displays.
- D. The arrows indicate the direction the wheel must be turned for the positioning at the point of imbalance (separate indications for the two sides of the wheel).
- E. Turn the wheel by hand until the LED corresponding to the imbalance point lights up, and press the brake pedal (3 fig.1). The sound signal, if enabled, indicates when the correct position is reached.
- F. Insert the required adhesive weight for balancing into the seat in the measuring feeler with the adhesive part facing up (fig.23), after removing the protective film. Extract the feeler towards the imbalance position and wait for the confirmation "beep". Now rotate the gauge to bring the feeler into contact with the rim and apply the weight. During this stage the LED relative to the selected position for the application of the weight will flash on the panel and the display shows the position of the probe in relation to the selected balancing planes. When the correct balancing position is reached the displays show a symbol corresponding to the conditions:
 - The wheel is in the correct angular position for balancing.
 - The probe is positioned on the corresponding balancing plane.
 The correct position is confirmed with a "beep" and the weight can be applied.

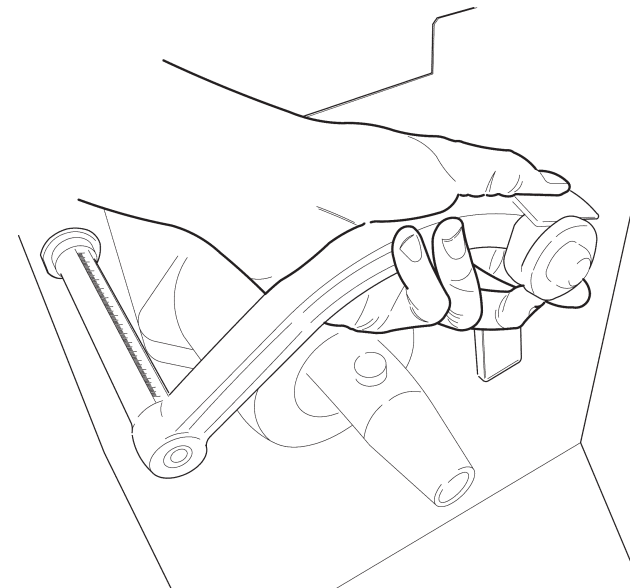
NOTE. No confirmation "beep" is heard when:

 - The rod is moved too little from the position of the last fixing operation.
 - The wheel is not in position.
- G. Repeat operations E and F for the opposite side.

Note: in the WEIGHT SEPARATION program, the E and F operations must be repeated for both weights to be fitted on the outside in the correct positions behind the spokes.

To take new readings press the mm/inch button and repeat the measuring cycle.

23



FRANÇAIS

UTILISATION DU PROGRAMME EASY ALUDATA *

* Uniquement pour la version SBM55S

SELECTION DU PROGRAMME D'EQUILIBRAGE

En pressant la touche MODE on passe à la page de sélection du programme. Les programmes ALUDATA sont:

3. alu 2
4. alu 3
9. Pax 2

Sélectionner le programme d'équilibrage en mode ALUDATA. Après avoir complété la sélection du programme d'équilibrage le plus approprié, presser la touche OK ou STOP pour revenir à la page principale.

INTRODUCTION DES DONNEES DE LA ROUE

- » En sortant la pège de mesure interne de sa position de repos, la led correspondante à la position sélectionnée commence à clignoter sur le panneau.
- » Positionner le calibre dans la première position choisie pour l'équilibrage, s'arrêter et attendre le "beep" de validation.
- » Ensuite positionner la jauge dans la deuxième position sélectionnée pour l'équilibrage (sans ramener la jauge à la position de repos), s'arrêter et attendre le "bip" de validation. La led correspondante à la deuxième position sélectionnée clignotera sur le panneau.
- » A la fin, en ramenant la pège à la position de repos on revient automatiquement à la page principale.

EQUILIBRAGE DES ROUES

- Après avoir fermé le carter de protection de la roue, presser la touche de la mise en marche, START, en commençant ainsi le cycle de mesure.
 - Après avoir déterminé les données de la mesure, la roue est freinée automatiquement jusqu'à l'arrêt.
 - L'ampleur et la position des balourds des deux côtés de la roue sont déterminés en un seul lancer de mesure, et ils sont indiqués séparément sur les afficheurs.
 - Les flèches indiquent la direction dans la quelle il, faut tourner la roue pour le positionnement au point correct d'équilibrage (indication séparée pour chaque côté de la roue).
 - Tourner la roue à la main jusqu'à ce que la led correspondante au point de balourd ne s'allume et presser la pédale du frein (3 fig.1); la signalisation acoustique, si elle est activée, indique que la position correcte a été atteinte.
 - Introduire la masse collante de la valeur nécessaire pour l'équilibrage dans son propre siège sur le palpeur de mesure avec le côté collant tourné vers le haut (fig.23), après avoir ôté le film de protection; sortir le palpeur vers la position d'équilibrage et attendre le "beep" de validation; ensuite tourner le calibre pour amener le palpeur en contact avec la jante et appliquer la masse. Pendant cette phase la led correspondante à la position choisie pour l'application de la masse clignotera sur le panneau, tandis que les afficheurs montrent la position du palpeur par rapport aux plans d'équilibrage choisis. Après avoir atteint la position d'équilibrage correcte les afficheurs montrent un symbole différent qui correspond à la condition dans laquelle:
 - la roue est à la position angulaire correcte pour l'équilibrage;
 - le palpeur est positionné sur le plan d'équilibrage correspondant;Dans ces conditions on entend un "beep" de validation pour la position correcte et il est possible d'appliquer la masse.
- NOTA. L'on n'entend pas de "beep" de validation quand la tige:
- Elle n'a pas été déplacée suffisamment de la position du dernier blocage fait.
 - La roue n'est pas en position.
- Répéter les opérations E et F pour l'autre côté.

Nota: dans le programme de SEPARATION DES MASSES les opérations E et F doivent être répétées pour les deux masses à appliquer sur le côté extérieur aux positions exactes derrière les rayons.

Pour acquérir de nouvelles mesures presser la touche mm/inch et répéter le lancer.

DEUTSCH

NUTZUNG DES PROGRAMMS EASY ALUDATA *

* Nur für die Ausführung SBM55

WAHL DES AUSWUCHTPROGRAMMS

Mit Druck auf die Taste MODE gelangt man auf die Seite der Programmauswahl. Die ALUDATA-Programme sind die Folgenden:

3. alu 2
4. alu 3
9. Pax 2

Wählen Sie das Auswuchtprogramm im Modus ALUDATA. Nach der Auswahl des geeigneten Programms OK oder STOP drücken um zur Hauptseite zurückzugelangen.

VORGABE DER RADDATEN

- » Wird das Kaliber für die interne Messung aus seiner Ruheposition gezogen, beginnt die LED der betreffenden Position auf der Schalttafel zu blinken.
- » Positionieren Sie das Messgerät in der ersten gewählten Position für das Auswuchten, halten Sie diese Position und warten Sie auf den Piepton für die Bestätigung.
- » Positionieren Sie dann das Messgerät in die zweite gewählte Position für das Auswuchten (ohne das Messgerät in die Ruhestellung zurückkehren zu lassen), halten Sie diese Position und warten Sie auf den Piepton für die Bestätigung. Auf der Tafel wird die der ausgewählten zweiten Position entsprechende LED-Anzeige blinken.
- » Wird das Kaliber in seine Ruheposition zurückgebracht, kehrt die Ansicht automatisch zur Hauptseite zurück.

RADAUSWUCHTUNG

- Nachdem die Schutzabdeckung geschlossen wurde, die START-Taste drücken und so den Messzyklus beginnen.
 - Nach Erfassung der Messdaten wird das Rad automatisch bis zum Stillstand abgebremst.
 - Der Umfang und die Positionen der Unwuchten an beiden Radseiten werden mit einem einzigen Messzyklus bestimmt und auf den Anzeigen getrennt dargestellt.
 - Die Leuchtpfeile geben die Richtung an, in der das Rad für die Positionierung an der korrekten Auswuchtstelle zu drehen ist (separate Anzeige für jede Radseite).
 - Drehen Sie das Rad mit der Hand, bis die entsprechende LED-Anzeige aufleuchtet, sobald ein Ungleichgewicht auftritt und betätigen Sie dann das Bremspedal (3 Abb.1); das akustische Signal – falls freigegeben – zeigt an, dass die korrekte Position erreicht wurde.
 - Fügen Sie das Klebegewicht im verlangten Wert für die Auswuchtung an der dafür vorgesehenen Stelle auf dem Messwerttaster ein (fig.23), dabei muss die Klebseite nach oben zeigen. Der Schutzfilm muss vorher entfernt werden; ziehen Sie den Taster in die Richtung der Auswuchtungsposition und warten Sie auf den Piepton zur Bestätigung; drehen Sie dann das Messgerät, um den Messwerttaster der Felge anzunähern und bringen Sie das Gewicht an. Während dieser Phase blinkt auf der Schalttafel die der für die Anbringung des Gewichts voreingestellten Position entsprechende LED, während auf dem Displays die Position des Tasters im Verhältnis zu den gewählten Auswuchtebenen angezeigt werden. Nach Erreichen der korrekten Auswuchtposition werden auf den Displays je nach Status verschiedene Symbole angezeigt:
 - Rad in korrekter Winkelposition für die Auswuchtung;
 - Taster auf der zugehörigen Auswuchtebene positioniert;Unter diesen Bedingungen nimmt man einen Piepton zur Bestätigung für die korrekte Positionierung wahr und das Gewicht kann angebracht werden.
- HINWEIS Kein Piepton zur Bestätigung erfolgt, wenn, die Stange:
- sich diese zu wenig von der Position der letzten Blockierung entfernt hat;
 - wenn das Rad nicht positioniert ist.
- Die Schritte E und F für die andere Seite wiederholen.

Anmerkung: Im Programm GEWICHTTRENUNG müssen die Schritte E und F für beide Gewichte wiederholt werden, die an der Außenseite an den korrekten Positionen hinter den Speichen angebracht werden sollen.

Um neue Messwerte zu erhalten, die Taste mm/inch drücken und den Start wiederholen.

ESPAÑOL

USO DEL PROGRAMA EASY ALUDATA *

* Solamente para la versión SBM55S

SELECCIÓN DEL PROGRAMA DE EQUILIBRADO

Al pulsar la tecla MODE se pasa a la página de selección del programa. Los programas ALUDATA son:

3. alu 2
4. alu 3
9. Pax 2

Seleccionar el programa de equilibrado en modalidad ALUDATA. Una vez seleccionado el programa de equilibrado más adecuado, pulsar las teclas OK o STOP para volver a la página principal.

INTRODUCCIÓN DE LOS DATOS DE LA RUEDA

- » Al extraer el calibre de medición interna de su posición de reposo, en el panel comienza a parpadear el correspondiente led de la posición preseleccionada.
- » Situar el calibre en la primera posición preseleccionada para el equilibrado y esperar el "bip" de confirmación sin moverse.
- » Seguidamente situar el calibre en la segunda posición elegida para el equilibrado (sin llevar el calibre nuevamente a la posición de reposo), mantenerse en esa posición y esperar el bip de confirmación. En el panel parpadeará el led correspondiente a la segunda posición elegida.
- » Al final, devolviendo el calibre a la posición de reposa se vuelve automáticamente a la página principal.

EQUILIBRADO DE LAS RUEDAS

- Después de cerrar el carter de protección de la rueda, pulsar la tecla de puesta en marcha, START, que dará inicio al ciclo de medición.
 - Determinados los datos de la medida, la rueda se frena automáticamente hasta quedar parada.
 - La magnitud y la posición de los desequilibrios de los dos lados de la rueda se determinan en un único lanzamiento de medida, y se indican por separado en los visualizadores.
 - Las flechas indican la dirección en que se debe girar la rueda para el correcto posicionamiento en el punto de equilibrado (indicación por separado para cada lado de la rueda).
 - Girar a mano la rueda hasta que se encienda el led del punto de desequilibrio y pulsar el pedal del freno (3 fig.1); la señal acústica, si está habilitada, indicará que se ha alcanzado la posición correcta.
 - Introducir el valor de peso adhesivo necesario para el equilibrado en su alojamiento en el palpador de medición con la parte adhesiva vuelta hacia arriba (fig.23), habiendo retirado la película protectora; extraer el palpador llevándolo hacia la posición de equilibrado y esperar el "bip" de confirmación; girar entonces el calibre para acercar el palpador a la llanta y aplicar el peso. En esta fase, en el panel parpadeará el led correspondiente a la posición seleccionada para la aplicación del peso, mientras las pantallas visualizan la posición del palpador con respecto a los planos de equilibrado seleccionados. Al alcanzar la posición de equilibrado correcta, las pantallas visualizan un símbolo distinto que corresponde a la condición en que:
 - la rueda está en la posición angular correcta para el equilibrado;
 - el palpador está situado en el plano de equilibrado correspondiente;En estas condiciones se escuchará un "bip" de confirmación de la posición correcta y se puede aplicar el peso.
- NOTA. No se escuchará el "bip" de confirmación si el eje:
- se ha desplazado demasiado poco con respecto a la posición del último bloqueo efectuado.
 - la rueda no está en posición.
- Repetir las operación E y F para el otro lado.

Nota: en el programa de SEPARACIÓN DE PESOS, las operaciones E y F deben repetirse en los dos pesos a aplicar sobre el lado externo en las posición exactas por detrás de los radios.

Para adquirir nuevas medidas pulsar la tecla mm/inch y repetir el lanzamiento.

РУССКИЙ

ИСПОЛЬЗОВАНИЕ ПРОГРАММЫ МЕРНЫХ ЛИНЕЕК EASY ALUDATA*

*Только для модели SBM55S

ВЫБОР ПРОГРАММЫ БАЛАНСИРОВКИ

Нажатием кнопки MODE выходят на страницу выбора программы. Для работы в режиме ALUDATA имеются следующие программы:

3. alu 2
4. alu 3
9. Pax 2

Выборить программу балансировки в режиме ALUDATA. По окончании выбора наиболее подходящей программы балансировки, нажатием кнопки OK или STOP возвращаются на основную страницу.

ВВЕДЕНИЕ ЗНАЧЕНИЙ ПАРАМЕТРОВ КОЛЕСА

- » При выводе внутренней мерной линейки со своего нерабочего положения на панели начинает мигать светодиод, соответствующий выбранному положению.
- » Установить мерную линейку в выбранном для балансировки положении и, удерживая ее неподвижной в этом положении, ожидать звуковой сигнал «бип» подтверждения.
- » Затем установить мерную линейку во втором выбранном для балансировки положении (без возврата мерной линейки в нерабочее положение), держать линейку в этом положении до сигнала подтверждения «бип». На панели будет мигать соответствующий светодиод второго выбранного положения установки грузика.
- » По окончании операции отводом мерной линейки в нерабочее положение автоматически возвращаются на ОСНОВНУЮ СТРАНИЦУ.

БАЛАНСИРОВКА КОЛЕС

- Предварительно закрыв кожух защиты колеса, нажать кнопку запуска START, начиная, таким образом, цикл измерений.
 - По окончании определения данных измерений колесо автоматически затормаживается до полной остановки.
 - Значение и положение дисбалансов двух сторон колеса определяются одним запуском измерений, и указываются на экранах отдельно.
 - Стрелки указывают направление, в котором нужно поворачивать колесо, для установки в положение балансировки (отдельные указания для каждой стороны колеса).
 - Поворачивать вручную колесо до тех пор, пока не загорится соответствующий точке дисбаланса светодиод «led» и нажать тормоз (3 рис.1); звуковой сигнал, если он активирован, оповестит о достижении правильной позиции.
 - Установить самоклеющийся грузик, с требуемым для балансировки весом, в специальное гнездо на головке мерной линейки (рис.23), предварительно устранив защитную пленку и позаботившись о том, чтобы клейкая сторона грузика смотрела вверх; подвести головку мерной линейки к положению балансировки и ожидать звуковой сигнал «бип» подтверждения; Затем, поворачивая мерную линейку, подвести головку к диску для установки грузика. На этой стадии операции на панели замигает светодиод, соответствующий положению выбранному для установки груза, в то время как на дисплее показывается положение мерной линейки относительно избранных плоскостей балансировки. При достижении корректного положения балансировки на дисплее появляется другой символ, который соответствует условиям при которых:
 - колесо находится в правильном угловом положении для балансировки;
 - специальная мерная линейка установлена на соответствующей плоскости балансировки;В этих условиях прозвучит «бип», подтверждающий правильность положения, после чего можно производить закрепление грузика.
- ПРИМЕЧАНИЕ. Не прозвучит сигнал подтверждения «бип» в тех случаях когда линейка:
- была перемещена на слишком маленькое расстояние от места последней блокировки;
 - колесо не установлено в требуемом положении.
- Повторить операции E и F для другой стороны колеса.

ПРИМЕЧАНИЕ: в программе РАЗДЕЛЕНИЯ ГРУЗИКОВ операции E и F должны быть проведены для обеих грузиков устанавливаемых на внешней стороне в определенных местах за спицами.

Для введения новых значений размеров нажать клавишу mm/inch и повторить запуск.

MALFUNZIONAMENTI, LORO CAUSE E POSSIBILI RIMEDI

indicazione display	Malfunzionamenti	cause	possibili rimedi
I display non si illuminano	La scheda non si alimenta.	1. Mancanza dell'alimentazione esterna o mancanza di una fase 2. Rottura dei fusibili nell'impianto elettrico 3. Rottura dei fusibili sul pannello comandi	1. Controllare che fase e neutro, siano collegate all'equilibratrice 2. Sostituzione dei fusibili nell'impianto elettrico (l'eventuale rottura dei fusibili implica un malfunzionamento della parte elettrica) 3. Sostituzione dei fusibili sul pannello comandi (l'eventuale rottura dei fusibili implica un malfunzionamento della parte elettronica).
Err 1	All'accensione compare il messaggio Err 1	1. La scheda ha perso i dati di taratura e configurazione impostati in fabbrica 2. Una o più fasi di taratura o configurazione non sono state eseguite.	1. Rifare tutte le fasi di taratura e configurazione dell'equilibratrice 2. Eseguire le programmazioni o tarature mancanti.
Err 2	Durante il ciclo di misura compare il messaggio Err 2	1. Il carter di protezione è stato sollevato prima del termine della misura	1. Attendere il termine del lancio di misura prima di sollevare il carter di protezione
Err 3	Durante il ciclo di misura compare il messaggio Err 3	1. Al momento dell'avviamento (pressione del tasto START o abbassamento del carter) la ruota stava girando all'indietro 2. Avvolgimenti del motore invertiti	1. Accertarsi che la ruota sia ferma al momento dell'avviamento e comunque evitare di farla ruotare all'indietro al momento dello START 2. Verificare il corretto collegamento del motore
Err 4	Il motore non ruota (se premuto START) o dopo circa 20' compare il messaggio Err 4	1. Il motore non riesce a raggiungere i giri necessari per una buona equilibratura 2. Malfunzionamento della scheda elettronica 3. Malfunzionamento dell'impianto elettrico	1. Controllare la tensione di rete (probabilmente è bassa) 2. Sostituzione della scheda elettronica 3. Sostituzione della parte elettrica
Err 5	Alla fine del secondo lancio di taratura con la ruota sul display compare Err 5	1. Il peso di calibrazione non è stato applicato alla ruota 2. I pick-up non sono stati collegati	1. Ripetere da capo la taratura e applicare il peso di calibrazione quando previsto dalla procedura di taratura (vedi anche "Taratura base della macchina") 2. Controllare il collegamento dei pick-up.
Err 6	Premendo il pulsante START appare il messaggio Err 6	1. Il carter di protezione non è stato abbassato 2. Rottura del microinterruttore del carter	1. Abbassare il carter di protezione a ruota montata 2. Sostituzione del microinterruttore.
Err 7	Alla fine del secondo lancio di taratura con la ruota sul display compare Err 7	1. La differenza di fase fra i 2 pick-up è troppo grande	1. a) verificare che il peso per taratura sia stato applicato correttamente; b) verificare inoltre il collocamento della macchina: probabilmente non è stabile e vibra troppo; c) se il problema persiste anche dopo avere fissato correttamente la macchina occorre controllare il collegamento dei rivelatori e della scheda elettronica (ed eventualmente sostituirli); d) sostituire i pick-up; e) se dopo aver sostituito i pick up non si risolve il problema, sostituire la scheda
Err 8	Alla fine del secondo lancio di taratura con la ruota sul display compare Err 8	1. Il pick-up di sinistra non è stato collegato correttamente o è difettoso oppure il cavo è interrotto.	1. Controllare il collegamento (ed eventualmente sostituire) il pick-up di sinistra.
Err 9	Alla fine del secondo lancio di taratura con la ruota sul display compare Err 9	1. Il pick-up di destra non è stato collegato correttamente o è difettoso oppure il cavo è interrotto.	1. Controllare il collegamento (ed eventualmente sostituire) il pick-up di destra.
Err 10	Durante il lancio sul display compare Err 10	1. Difetto dei rivelatori della posizione nell'optoelettronica. 2. Il motore non ruota	1. a) verificare il collegamento della scheda optoelettronica b) verificare che la scheda optoelettronica sia protetta dalla luce ambiente ed eventualmente coprirli; c) se il difetto permane controllare ed eventualmente sostituire la scheda optoelettronica 2. Controllare la parte elettrica
Err 11	Durante il lancio sul display compare Err 11	1. Difetto del rivelatore del passaggio per lo zero nell'optoelettronica 2. Il motore non ruota	1. a) verificare il collegamento della scheda optoelettronica b) verificare che la scheda optoelettronica sia protetta dalla luce ambiente ed eventualmente coprirli; c) se il difetto permane controllare ed eventualmente sostituire la scheda optoelettronica 2. Controllare la parte elettrica
Err 17	Alla fine del lancio sul display compare Err 17	1. Peso fuori campo di regolazione (il peso necessario per equilibrare la ruota è superiore ai 250 grammi)	1. a) controllare che il fissaggio della ruota sulla flangia sia stato effettuato correttamente; b) ricercare (ugualmente) la posizione esterna, applicare un peso di 100 grammi ed effettuare un lancio.
Err 18	Sul display compare Err 18	1. Dati della ruota non impostati	1. Impostare i dati della ruota prima di eseguire il lancio di misura
Err 19	Alla fine del secondo lancio di taratura sul display compare Err 19	1. Il segnale all'ingresso del pick-up di destra è inferiore a quello del pick-up di sinistra	1. Probabile inversione del collegamento dei due pick-up: controllare (e scambiare eventualmente) il collegamento dei due pick-up.
Err 20	Durante il ciclo di misura sul display compare Err 20: la velocità della ruota è scesa sotto al minimo per la misura.	1. È stato premuto il pedale del freno durante la misura 2. La velocità di rotazione del motore è irregolare	1. Evitare di premere il pedale del freno quando il motore è in moto 2. a) fare attenzione a non urtare la macchina durante il ciclo di misura b) controllare la tensione di rete (probabilmente è bassa)
Err 21	Durante il ciclo di misura sul display compare Err 20: possibile guasto alla parte elettrica.	1. La scheda elettronica ha rilevato una condizione di pericolo legata alla velocità della ruota troppo elevata durante una fase di inattività della macchina (l'albero ruota a velocità elevata senza lo START dell'operatore): <i>la parte elettrica di potenza viene disabilitata.</i>	1. Spegner la macchina, abbassare il carter di protezione e riaccendere successivamente la macchina senza muovere la ruota: se la condizione di errore persiste occorre controllare (ed eventualmente sostituire) la parte elettrica o la parte elettronica (pannello comandi o scheda encoder).
Err 22	Durante il lancio sul display compare Err 22	1. Irregolarità nei segnali dell'optoelettronica	1. a) verificare che la scheda optoelettronica sia protetta dalla luce ambiente ed eventualmente coprirli; b) se il difetto permane controllare ed eventualmente sostituire la scheda optoelettronica; c) controllare ed eventualmente sostituire la scheda elettronica del pannello comandi.
Err 23	Premendo il tasto START sul display compare Err23.	1. Il calibro per la misura della distanza non è in posizione di riposo.	1. a) Verificare che il calibro sia in posizione di riposo b) Controllare il valore analogico A5 (circa 200). c) Ripetere la procedura di taratura dei calibri
EEE EEE	Sul display compare EEE EEE	1. Due tasti premuti contemporaneamente. 2. Tastiera difettosa.	1. Premere un solo tasto alla volta 2. Controllare ed eventualmente sostituire la scheda elettronica del pannello comandi.

⚠ Altri eventuali malfunzionamenti sono di carattere prevalentemente tecnico e devono essere controllati ed eventualmente ridotti da PERSONALE TECNICO PROFESSIONALMENTE QUALIFICATO.

ENGLISH

TROUBLESHOOTING

display	malfunctioning	Causes	Trouble-shooting
Displays do not come on	The card is not powered up.	<ol style="list-style-type: none"> External supply off or phase not working. Fuse blown in the electrical plant. Control panel fuse blown. 	<ol style="list-style-type: none"> Check that positive/negative and neutral are connected up to balancer. Replace fuses in electrical plant (blown fuses indicate fault in electric plant) Replace fuses on control panel (blown fuses indicate fault in electronic part).
Err 1	Err 1 appears on power-up	<ol style="list-style-type: none"> The card has lost the calibration data and factory configuration setting. One or more calibration or setting phases have not been carried out. 	<ol style="list-style-type: none"> Repeat all calibration and balancer configuration stages Perform missing programming or setting operations.
Err 2	During the measuring cycle the Err 2 message appears.	<ol style="list-style-type: none"> The guard has been raised before completion of measurements. 	<ol style="list-style-type: none"> Wait for end of measuring launch before raising guard.
Err 3	During the measuring cycle the Err 3 message appears.	<ol style="list-style-type: none"> On start-up (using START key or lowering guard) the wheel was rotating backwards Motor winding inverted. 	<ol style="list-style-type: none"> Ascertain that the wheel is still before start-up and in any case avoid rotating wheel backwards on START. Check for correct motor connection.
Err 4	The motor does not turn (with START pressed) or after about 20 sec. the Err 4 message appears.	<ol style="list-style-type: none"> The motor cannot reach the revolutions needed for effective balancing electronic card malfunctioning electrical plant malfunctioning 	<ol style="list-style-type: none"> Check mains voltage (it is probably low) Replace electronic card Replace electrical part
Err 5	At end of second calibrating run with the wheel Err 5 appears on the display.	<ol style="list-style-type: none"> Calibration weight has not been applied on the wheel. The pick-ups have not been connected 	<ol style="list-style-type: none"> Repeat calibration from beginning and apply the calibration weight when instructed in the calibration procedure (also see "Basic Machine Calibration") Check pick-up connections.
Err 6	Message Err 6 appears when pressing the START key.	<ol style="list-style-type: none"> The guard has not been lowered. Guard microswitch broken 	<ol style="list-style-type: none"> Lower guard with wheel mounted. Replace microswitch.
Err 7	At end of second calibrating run with the wheel Err 7 appears on the display	<ol style="list-style-type: none"> Phase difference between the 2 pick-ups is too large. 	<ol style="list-style-type: none"> <ol style="list-style-type: none"> check that the calibration weight has been correctly applied; also check machine location; it is probably not stable and is vibrating excessively; if the problem persists after having stabilised the machine correctly, check the sensor and electronic card connections (and replace if necessary); replace pick-ups; if after replacing pick-ups the problem is not solved, replace the card.
Err 8	At end of second calibrating run with the wheel Err 8 appears on the display	<ol style="list-style-type: none"> The left pick-up has not been correctly connected or is defective or the cable is disconnected. 	<ol style="list-style-type: none"> Check left pick-up connection (and replace if necessary).
Err 9	At end of second calibrating run with the wheel Err 9 appears on the display	<ol style="list-style-type: none"> The right pick-up has not been correctly connected or is defective or the cable is disconnected. 	<ol style="list-style-type: none"> Check right pick-up connection (and replace if necessary).
Err 10	During launch Err 10 appears on the display.	<ol style="list-style-type: none"> Position sensors in optoelectronics defective. The motor will not turn 	<ol style="list-style-type: none"> <ol style="list-style-type: none"> check optoelectronic card connection. check the optoelectronic card is protected from daylight and cover if necessary; if the defect persists check and if necessary replace the optoelectronic card. Check electrical part.
Err 11	During launch Err 11 appears on the display.	<ol style="list-style-type: none"> Passage through zero sensor defective in optoelectronics The motor will not turn 	<ol style="list-style-type: none"> <ol style="list-style-type: none"> check optoelectronic card connection. check the optoelectronic card is protected from daylight and cover if necessary; if the defect persists check and if necessary replace the optoelectronic card. Check electrical part.
Err 17	At end of launch Err 17 appears on display	<ol style="list-style-type: none"> Weight out of regulation field (weight necessary for balancing the wheel is above 250 grams) 	<ol style="list-style-type: none"> <ol style="list-style-type: none"> Check that the wheel is correctly fixed on the flange; find (in any case) the external position, apply a 100 gram weight and launch a run..
Err 18	Err 18 appears on display	<ol style="list-style-type: none"> Wheel data not set. 	<ol style="list-style-type: none"> Set the wheel data before starting the measuring cycle.
Err 19	"Err 19" is displayed after the second calibration cycle.	<ol style="list-style-type: none"> The signal reading at the right pick-up is lower than that at the left pick-up. 	<ol style="list-style-type: none"> The connections to the two pick-ups might be inverted. Check (and exchange if necessary).
Err 20	During measuring cycle Err 20 appears on display: the wheel speed has gone below the minimum for measurability.	<ol style="list-style-type: none"> 1 Brake pedal operated during the measurement Motor rotation speed irregular. 	<ol style="list-style-type: none"> Avoid pressing the brake pedal when the motor is operating. beware of knocking the machine during the measuring cycle. check mains voltage (probably low)
Err 21	During measuring cycle Err 21 appears on display: possible electrical fault.	<ol style="list-style-type: none"> The electronic card has found a condition of danger connected to a too-high wheel speed during an inactive machine phase (the shaft rotates at high speed without the operator having pressed the START command); <i>the electric power is deactivated.</i> 	<ol style="list-style-type: none"> Switch off the machine, lower the guard and switch the machine back on without moving the wheel; if the error persists, check (and replace if necessary) the electric or electronic part (control panel or encoder card).
Err 22	During the launch Err 22 appears on display	<ol style="list-style-type: none"> Some fault in the optoelectronic signals. 	<ol style="list-style-type: none"> <ol style="list-style-type: none"> check the optoelectronic card is protected from daylight and cover if necessary; if the defect persists check and if necessary replace the optoelectronic card. check and if necessary replace the control panel electronic card.
Err 23	When the START button is pressed the display reads Err23.	<ol style="list-style-type: none"> The gauge for measuring distance is not in the neutral position. 	<ol style="list-style-type: none"> <ol style="list-style-type: none"> Check that the gauge is in the neutral position. Check the A5 analogue figure (approx. 200). Repeat the gauge calibration procedure.
EEE EEE	EEE EEE appears on the display	<ol style="list-style-type: none"> Two keys pressed together. Keyboard defective. 	<ol style="list-style-type: none"> Press one key at a time Check and if necessary substitute the control panel electronic card.

⚠ Any other faults are largely technical in nature and must be checked and resolved by PROFESSIONALLY QUALIFIED PERSONNEL.

ANOMALIES, CAUSES ET REMEDES POSSIBLES

indication afficheur	anomalies	causes	remedes possibles
Les afficheurs ne s'allument pas	La carte ne s'alimente pas.	<ol style="list-style-type: none"> 1. Manque de l'alimentation extérieure ou manque d'une phase 2. Rupture des fusibles dans le système électrique 3. Rupture des fusibles sur le panneau de commandes 	<ol style="list-style-type: none"> 1. Contrôler que la phase et le neutre soient branchés à l'équilibrée 2. Remplacement des fusibles dans le système électrique (l'éventuelle nouvelle rupture des fusibles indique une anomalie dans la partie électrique) 3. Remplacement des fusibles sur le panneau de commandes (l'éventuelle nouvelle rupture des fusibles indique une anomalie dans la partie électronique).
Err 1	A l'allumage apparaît le message Err 1	<ol style="list-style-type: none"> 1. La carte a perdu les données d'étalonnage et de configuration introduits en usine 2. Une ou plusieurs phases d'étalonnage n'ont pas été exécutées. 	<ol style="list-style-type: none"> 1. Refaire toutes les phases d'étalonnage et de configuration de l'équilibrée 2. Exécuter les programmations ou les étalonnages manquants.
Err 2	Pendant le cycle de mesure apparaît le message Err 2	<ol style="list-style-type: none"> 1. Le carter de protection a été levé avant la fin de la mesure 	<ol style="list-style-type: none"> 1. Attendre la fin du lancer de mesure avant de lever le carter de protection
Err 3	Pendant le cycle de mesure apparaît le message Err 3	<ol style="list-style-type: none"> 1. Au moment de la mise en marche (frappe de la touche START ou abaissement du carter) la roue tournait vers l'arrière 2. Bobines du moteur inversées 	<ol style="list-style-type: none"> 1. S'assurer que la roue soit arrêtée au moment de la mise en marche et éviter de la faire tourner vers l'arrière au moment du START 2. Vérifier le branchement correct du moteur
Err 4	le moteur ne tourne pas (si START pressé) ou après environ 20' apparaît le message Err 4	<ol style="list-style-type: none"> 1. Le moteur n'arrive pas à atteindre les tours nécessaires pour un bon équilibrage 2. Anomalies de la carte électronique 3. Anomalie dans le système électrique 	<ol style="list-style-type: none"> 1. Contrôler la tension du réseau (elle est probablement basse) 2. Remplacement de la carte électronique 3. Remplacement de la partie électrique
Err 5	A la fin du deuxième lancer d'étalonnage avec la roue, l'afficheur montre Err 5	<ol style="list-style-type: none"> 1. La masse de calibrage n'a pas été appliquée à la roue 2. Les pick-up n'ont pas été branchés 	<ol style="list-style-type: none"> 1. Répéter l'étalonnage du début et appliquer la masse de calibrage quand c'est prévu par la procédure d'étalonnage (voir aussi "Etalonnage base de la machine") 2. Contrôler le branchement des pick-up.
Err 6	En appuyant sur le poussoir START apparaît le message Err 6	<ol style="list-style-type: none"> 1. Le carter de protection n'a pas été abaissé 2. Rupture du micro-interrupteur du carter 	<ol style="list-style-type: none"> 1. Abaisser le carter de protection avec la roue montée 2. Remplacement du micro-interrupteur.
Err 7	A la fin du deuxième lancer d'étalonnage avec la roue, l'afficheur montre Err 7	<ol style="list-style-type: none"> 1. La différence de phase entre les 2 pick-up est trop importante 	<ol style="list-style-type: none"> 1. a) vérifier que la masse d'étalonnage ait été appliquée correctement; b) vérifier aussi l'emplacement de la machine: probablement elle n'est pas stable et elle vibre trop; c) si le problème persiste même après avoir fixé correctement la machine, contrôler le branchement des détecteurs et de la carte électronique (et éventuellement les remplacer); d) remplacer les pick-up; e) si après avoir remplacé les pick-up le problème reste, remplacer la carte.
Err 8	A la fin du deuxième lancer d'étalonnage avec la roue, l'afficheur montre Err 8	<ol style="list-style-type: none"> 1. Le pick-up de gauche n'a pas été branché correctement: soit il est défectueux, soit le câble est interrompu. 	<ol style="list-style-type: none"> 1. Contrôler le branchement (et éventuellement remplacer) le pick-up de gauche.
Err 9	A la fin du deuxième lancer d'étalonnage avec la roue, l'afficheur montre Err 9	<ol style="list-style-type: none"> 1. Le pick-up de droite n'a pas été branché correctement: soit il est défectueux, soit le câble est interrompu. 	<ol style="list-style-type: none"> 1. Contrôler le branchement (et éventuellement remplacer) le pick-up de droite.
Err 10	pendant le lancer l'afficheur montre Err 10	<ol style="list-style-type: none"> 1. Défaut des relevateurs de la position de l'opto-électronique. 2. Le moteur ne tourne pas 	<ol style="list-style-type: none"> 1. a) vérifier le branchement de la carte opto-électronique b) vérifier que la carte opto-électronique soit protégée de la lumière ambiante et éventuellement la couvrir; c) si le défaut reste, contrôler et éventuellement remplacer la carte opto-électronique 2. Contrôler la partie électrique
Err 11	Pendant le lancer l'afficheur montre Err 11	<ol style="list-style-type: none"> 1. Défaut du releveur du passage pour le zéro dans l'opto-électronique 2. Le moteur ne tourne pas 	<ol style="list-style-type: none"> 1. a) vérifier le branchement de la carte opto-électronique b) vérifier que la carte opto-électronique soit protégée de la lumière ambiante et éventuellement la couvrir; c) si le défaut reste, contrôler et éventuellement remplacer la carte opto-électronique 2. Contrôler la partie électrique
Err 17	A la fin du lancer l'afficheur montre Err 17	<ol style="list-style-type: none"> 1. Masse hors champ de réglage (la masse nécessaire à équilibrer la roue est supérieure à 250 grammes) 	<ol style="list-style-type: none"> 1. a) contrôler que la fixation de la roue sur le plateau ait été faite correctement; b) chercher (tout de même) la position extérieure, appliquer une masse de 100 grammes et effectuer un lancer.
Err 18	L'afficheur montre Err 18	<ol style="list-style-type: none"> 1. Les données de la roue n'ont pas été introduites 	<ol style="list-style-type: none"> 1. Introduire les données de la roue avant d'exécuter le lancer de mesure
Err 19	A la fin du deuxième lancement de tarage, Err 19 apparaît sur l'afficheur	<ol style="list-style-type: none"> 1. La signalisation à l'entrée du pick-up de droite est inférieure à celle du pick-up de gauche 	<ol style="list-style-type: none"> 1. Probable inversion du branchement des deux pick-up: contrôler (et éventuellement inverser) le branchement des deux pick-up.
Err 20	Pendant le cycle de mesure l'afficheur montre Err 20: la vitesse de la roue est descendue sous le minimum pour la mesure.	<ol style="list-style-type: none"> 1. On a appuyé sur la pédale du frein pendant la mesure 2. La vitesse de rotation du moteur est irrégulière. 	<ol style="list-style-type: none"> 1. Eviter d'appuyer sur la pédale du frein quand le moteur est en marche 2. a) faire attention à ne pas heurter la machine pendant le cycle de mesure b) contrôler la tension du réseau (elle est probablement basse)
Err 21	Pendant le cycle de mesure l'afficheur montre Err 20: possible panne à la partie électrique.	<ol style="list-style-type: none"> 1. La carte électronique a détecté une condition de danger liée à la vitesse trop élevée de la roue pendant une phase d'inactivité de la machine (l'axe de la roue tourne à vitesse élevée sans le START de l'opérateur): <i>la partie électrique de puissance est désactivée.</i> 	<ol style="list-style-type: none"> 1. Eteindre la machine, abaisser le carter de protection et rallumer ensuite la machine sans bouger la roue: si la condition d'erreur reste, contrôler (et éventuellement remplacer) la partie électrique ou la partie électronique (panneau de commandes ou carte encodeur).
Err 22	Pendant le lancer l'afficheur montre Err 22	<ol style="list-style-type: none"> 1. Irrégularités dans la signalisation de l'opto-électronique 	<ol style="list-style-type: none"> 1. a) vérifier que la carte opto-électronique soit protégée de la lumière ambiante et éventuellement la couvrir; b) si le défaut reste, contrôler et éventuellement remplacer la carte opto-électronique; c) contrôler et éventuellement remplacer la carte électronique du panneau de commandes.
Err 23	Presser la touche START ; le mot Err23 apparaît sur l'afficheur.	<ol style="list-style-type: none"> 1. Le calibre pour la mesure de la distance n'est pas dans la position de repos. 	<ol style="list-style-type: none"> 1. a) Vérifier que le calibre est dans la position de repos b) Contrôler la valeur analogique A5 (env. 200). c) Répéter la procédure de tarage des calibres
EEE EEE	L'afficheur montre EEE EEE	<ol style="list-style-type: none"> 2. Deux touches frappées simultanément. 3. Clavier défectueux. 	<ol style="list-style-type: none"> 1. Frapper une seule touche à la fois 2. Contrôler et éventuellement remplacer la carte électronique du panneau de commandes.

⚠ D'autres défaillances éventuelles sont surtout techniques et doivent être contrôlées et éventuellement réduites par du PERSONNEL TECHNIQUE PROFESSIONNELLEMENT QUALIFIE

DEUTSCH

BETRIEBSSTÖRUNGEN, IHRE URSACHEN UND MÖGLICHE ABHILFEN

Video-angabe	Betriebs- störungen	Ursachen	Mögliche Abhilfen
Die Displays leuchten nicht auf.	Die Karte wird nicht gespeist.	<ol style="list-style-type: none"> 1. Fehlen der externen Speisung oder Fehlen einer Phase 2. Beschädigung der Schmelzdrähte in der elektrischen Anlage 3. Beschädigung der Schmelzdrähte an der Steuertafel 	<ol style="list-style-type: none"> 1. Kontrollieren, dass Phase und Neutral an die Auswuchtmaschine angeschlossen sind 2. Ersatz der Schmelzdrähte in der elektrischen Anlage (erneute Beschädigung der Schmelzdrähte deutet auf Betriebsstörungen des elektrischen Teils hin) 3. Ersatz der Schmelzdrähte an der Steuertafel (erneute Beschädigung der Schmelzdrähte deutet auf Betriebsstörungen des elektrischen Teils hin).
Err 1	Beim Einschalten erscheint die Nachricht Err 1	<ol style="list-style-type: none"> 1. Die Karte hat die in der Fabrik vorgegebenen Eich- und Konfigurationsdaten verloren 2. Eine oder mehrere Eich- oder Konfigurationsphasen wurden nicht vorgenommen. 	<ol style="list-style-type: none"> 1. Alle Eich- und Konfigurationsphasen der Auswuchtmaschine wiederholen 2. Die fehlenden Programmierungen oder Eichungen vornehmen.
Err 2	Während des Messzyklus erscheint die Nachricht Err 2	<ol style="list-style-type: none"> 1. Die Schutzabdeckung wurde angehoben, bevor die Messung beendet war 	<ol style="list-style-type: none"> 1. Das Ende des Messstarts abwarten, bevor man die Schutzabdeckung anhebt
Err 3	Während des Messzyklus erscheint die Nachricht Err 3	<ol style="list-style-type: none"> 1. Beim Start (Drücken der START-Taste oder Senken der Schutzabdeckung) drehte sich das Rad nach hinten 2. Motorwicklungen vertauscht 	<ol style="list-style-type: none"> 1. Sich darüber vergewissern, dass das Rad beim Start stillsteht und vermeiden, dieses beim START nach hinten zu drehen 2. Den korrekten Anschluss des Motors überprüfen
Err 4	Der Motor dreht nicht (ist START gedrückt) oder nach zirka 20' erscheint die Nachricht Err 4	<ol style="list-style-type: none"> 1. Der Motor erreicht die notwendigen Umdrehungen für eine erfolgreiche Auswuchtung nicht erreichen 2. Betriebsstörung der elektronischen Karte 3. Betriebsstörung der elektrischen Anlage 	<ol style="list-style-type: none"> 1. Die Netzspannung kontrollieren (wahrscheinlich niedrig) 2. Ersatz der elektronischen Karte 3. Ersatz des elektrischen Teils
Err 5	Am Ende des zweiten Eichstarts mit dem Rad erscheint auf dem Display Err 5	<ol style="list-style-type: none"> 1. Das Kalibriergewicht wurde nicht am Rad angebracht 2. Die Pick-Ups wurden nicht angeschlossen 	<ol style="list-style-type: none"> 1. Die Eichung von Beginn an wiederholen und das Kalibriergewicht anbringen, wenn dies der Eichvorgang vorsieht (siehe auch "Grundrichtung der Maschine") 2. Den Anschluss der Pick-Ups überprüfen.
Err 6	Drückt man die START-Taste erscheint die Nachricht Err 6	<ol style="list-style-type: none"> 1. Die Schutzabdeckung wurde nicht gesenkt 2. Beschädigung des Mikroschalters der Schutzabdeckung 	<ol style="list-style-type: none"> 1. Die Schutzabdeckung bei angebrachtem Rad senken 2. Ersatz des Mikroschalters.
Err 7	Am Ende des zweiten Eichstarts mit dem Rad erscheint auf dem Display Err 7	<ol style="list-style-type: none"> 1. Der Phasenunterschied zwischen den 2 Pick-Ups ist zu groß 	<ol style="list-style-type: none"> 1. a) Überprüfen, ob das Eichgewicht korrekt angebracht wurde; b) zudem den Anschluss der Maschine kontrollieren: wahrscheinlich ist sie nicht stabil und vibriert zu sehr; c) hält das Problem auch nach korrekter Befestigung der Maschine an, ist der Anschluss der Abnehmer der elektronischen Karte zu kontrollieren (eventuell Ersatz erforderlich); d) Pick-Up ersetzen; e) löst man das Problem nach Ersetzen des Pick-Ups nicht, die Karte ersetzen.
Err 8	Am Ende des zweiten Eichstarts mit dem Rad zeigt das Display Err 8	<ol style="list-style-type: none"> 1. Der linke Pick-Up wurde nicht korrekt angeschlossen, ist defekt oder das Kabel ist unterbrochen 	<ol style="list-style-type: none"> 1. Den Anschluss des linken Pick-Ups kontrollieren und dieses eventuell ersetzen.
Err 9	Am Ende des zweiten Eichstarts mit dem Rad zeigt das Display Err 9	<ol style="list-style-type: none"> 1. Der rechte Pick-Up wurde nicht korrekt angeschlossen oder ist defekt, oder das Kabel ist unterbrochen. 	<ol style="list-style-type: none"> 1. Den Anschluss des rechten Pick-Ups kontrollieren und dieses eventuell ersetzen.
Err 10	Während des Starts erscheint auf dem Display Err 10	<ol style="list-style-type: none"> 1. Defekt der Positionsabnehmer in der Optoelektronik 2. Der Motor dreht nicht 	<ol style="list-style-type: none"> 1. a) Den Anschluss der optoelektronischen Karte überprüfen b) sich darüber vergewissern, dass die optoelektronische Karte lichtgeschützt ist und eventuell abdecken; c) hält der Defekt an, die optoelektronische Karte kontrollieren und eventuell ersetzen 2. Den elektrischen Teil kontrollieren
Err 11	Während des Starts erscheint auf dem Display Err 11	<ol style="list-style-type: none"> 1. Defekt des Durchgangsabnehmers für Null in der Optoelektronik 2. Der Motor dreht nicht 	<ol style="list-style-type: none"> 1. a) den Anschluss der optoelektronischen Karte überprüfen b) sich darüber vergewissern, dass die optoelektronische Karte lichtgeschützt ist und eventuell abdecken; c) hält der Defekt an, die optoelektronische Karte kontrollieren und eventuell ersetzen 2. Den elektrischen Teil kontrollieren
Err 17	Am Ende des Starts erscheint auf dem Display Err 17	<ol style="list-style-type: none"> 1. Gewicht außerhalb des Einstellbereichs (das zur Auswuchtung erforderliche Gewicht beträgt mehr als 250 Gramm) 	<ol style="list-style-type: none"> 1. a) kontrollieren, dass das Rad korrekt am Flansch befestigt wurde; b) die äussere Position (trotzdem) suchen und nach dem Anbringen eines Gewichts von 100 Gramm einen Start vornehmen.
Err 18	Auf dem Display erscheint Err 18	<ol style="list-style-type: none"> 1. Raddaten nicht vorgegeben 	<ol style="list-style-type: none"> 1. Die Raddaten vor dem Ausführen des Messstarts vorgeben
Err 19	Al final del segundo lanzamiento de calibrado sobre el display aparece Err19	<ol style="list-style-type: none"> 1. La señal al ingreso del pick-up de la derecha es inferior que el pick-up de la izquierda 	<ol style="list-style-type: none"> 1. Probable inversión de la conexión de los dos pick-up: controlar (y cambiar eventualmente) la conexión de los dos pick-up.
Err 20	Während des Messzyklus erscheint auf dem Display Err 20: die Radgeschwindigkeit sank unter den Mindestmesswert	<ol style="list-style-type: none"> 1. Während des Messens wurde das Bremspedal gedrückt 2. Die Drehgeschwindigkeit des Motors ist unregelmäßig 	<ol style="list-style-type: none"> 1. Nicht auf das Bremspedal drücken, wenn der Motor in Betrieb ist a) darauf achten, dass die Maschine während des Messens keinen Stößen ausgesetzt ist b) die Netzspannung kontrollieren (wahrscheinlich niedrig)
Err 21	Während des Messzyklus erscheint auf dem Display Err 20: mögliche Störung am elektrischen Teil.	<ol style="list-style-type: none"> 1. Die elektronische Karte hat eine Gefahrensituation herausgestellt, die in Verbindung mit der zu hohen Radgeschwindigkeit während einer Maschinenstillstandsphase steht (die Welle dreht sich mit gehobener Geschwindigkeit, ohne den START des Bedieners): <i>dem elektrischen Leistungsteil wird die Freigabe entnommen</i> 	<ol style="list-style-type: none"> 1. Die Maschine ausschalten, die Schutzabdeckung senken und die Maschine wieder einschalten ohne das Rad zu bewegen: bleibt der Fehlerzustand bestehen, muss eine Kontrolle (und eventuell ein Ersatz) des elektrischen oder elektronischen Teils (Stuertafel oder Encoderkarte) vorgenommen werden.
Err 22	Während des Starts erscheint auf dem Display Err 22	<ol style="list-style-type: none"> 1. Unregelmäßigkeit der Signale der Optoelektronik 	<ol style="list-style-type: none"> 1. a) Überprüfen ob die optoelektronische Karte lichtgeschützt ist und eventuell abdecken; b) bleibt der Defekt bestehen, die optoelektronische Karte kontrollieren und eventuell ersetzen c) die optoelektronische Karte der Steuertafel kontrollieren und eventuell ersetzen.
Err 23	Wenn man die Taste START auf dem Display betätigt, erscheint Err23.	<ol style="list-style-type: none"> 1. Das Messegerät für die Messung des Abstands befindet sich nicht in Ruhstellung. 	<ol style="list-style-type: none"> 1. a) Überprüfen Sie, dass sich das Messgerät in Ruhstellung befindet. b) Prüfen Sie den Analogwert A5 (ca.200). c) Wiederholen Sie die Eichung der Messegeräte
EEE EEE	Auf dem Display erscheint EEE EEE	<ol style="list-style-type: none"> 1. Zwei Tasten gleichzeitig gedrückt. 2. Tastenpult defekt. 	<ol style="list-style-type: none"> 1. Stets nur eine Taste drücken 2. Die elektronische Karte der Steuertafel kontrollieren und eventuell ersetzen.

⚠ Andere eventuelle Betriebsstörungen sind hauptsächlich technischen Charakters und müssen durchPROFESSIONELL QUALIFIZIERTES TECHNISCHES PERSONALkontrolliert und eventuell eingeschränkt werden

MAL FUNCIONAMIENTO, SUS CAUSAS Y POSIBLES SOLUCIONES

indicación pantalla	Mal funcionamiento	causas	posibles remedios
Las pantallas no se iluminan	La tarjeta no se alimenta.	<ol style="list-style-type: none"> Falta de la alimentación externa o falta de una fase Rotura de los fusibles en la instalación eléctrica Rotura de los fusibles en el panel de mandos 	<ol style="list-style-type: none"> Controlar que la fase y el neutro, estén conectados a la equilibradora Sustitución de los fusibles en la instalación eléctrica (si los fusibles vuelven a romperse esto implica un mal funcionamiento de la parte eléctrica) Sustitución de los fusibles en el panel de mandos (si los fusibles vuelven a romperse esto implica un mal funcionamiento de la parte electrónica).
Err 1	Durante el encendido aparece el mensaje Err 1	<ol style="list-style-type: none"> La tarjeta ha perdido los datos de calibrado y configuración programados en la fábrica Una o más fases de calibrado o configuración no se han realizado. 	<ol style="list-style-type: none"> Volver a hacer todas las fases de calibrado y configuración de la equilibradora Realizar las programaciones o calibrados que falten.
Err 2	Durante el ciclo de medición aparece el mensaje Err 2	<ol style="list-style-type: none"> El cárter de protección ha sido elevado antes de terminar la medición 	<ol style="list-style-type: none"> Esperar a que termine el lanzamiento de medición antes de elevar el cárter de protección
Err 3	Durante el ciclo de medición aparece el mensaje Err 3	<ol style="list-style-type: none"> Durante la puesta en marcha (presión de la tecla START o bajada del cárter) la rueda estaba girando hacia atrás Arrollamientos del motor invertidos 	<ol style="list-style-type: none"> Asegurarse de que la rueda esté quieta al momento de la puesta en marcha y en todo caso evitar hacerla rotar hacia atrás al momento del START Verificar la correcta conexión del motor
Err 4	El motor no rota (si se pulsa START) o después de aproximadamente 20' aparece el mensaje Err 4	<ol style="list-style-type: none"> El motor no consigue alcanzar las revoluciones necesarias para un buen equilibrio Mal funcionamiento de la tarjeta electrónica Mal funcionamiento de la instalación eléctrica 	<ol style="list-style-type: none"> Controlar la tensión de red (probablemente es baja) Sustitución de la tarjeta electrónica) Sustitución de la parte eléctrica
Err 5	Al final del segundo lanzamiento de calibrado con la rueda en la pantalla aparece Err 5	<ol style="list-style-type: none"> El peso de calibración no ha sido aplicado a la rueda Los pick-up no han sido conectados 	<ol style="list-style-type: none"> Repetir desde el principio el calibrado y aplicar el peso de calibración cuando lo prevé el procedimiento de calibrado (ver también "Calibrado base de la máquina") Controlar la conexión de los pick-up.
Err 6	Pulsando el botón START aparece el mensaje Err 6	<ol style="list-style-type: none"> El cárter de protección no ha sido bajado Rotura del microinterruptor del cárter 	<ol style="list-style-type: none"> Bajar el cárter de protección con la rueda montada Sustitución del microinterruptor.
Err 7	Al final del segundo lanzamiento de calibrado con la rueda en la pantalla aparece Err 7	<ol style="list-style-type: none"> La diferencia de fase entre los 2 pick-up es demasiado grande 	<ol style="list-style-type: none"> a) verificar que el peso para calibrado haya sido aplicado correctamente; b) verificar además la colocación de la máquina probablemente no es estable y vibra demasiado; c) si el problema persiste también después de haber fijado correctamente la máquina es necesario controlar la conexión de los detectores y de la tarjeta electrónica (y eventualmente sustituirlos); d) sustituir los pick-up; e) si después de haber sustituido los pick up no se resuelve el problema, sustituir la tarjeta
Err 8	Al final del segundo lanzamiento de calibrado con la rueda en la pantalla aparece Err 8	<ol style="list-style-type: none"> El pick-up de la izquierda no ha sido conectado correctamente o es defectuoso o el cable está interrumpido. 	<ol style="list-style-type: none"> Controlar la conexión (y eventualmente sustituir) el pick-up de la izquierda.
Err 9	Al final del segundo lanzamiento de calibrado con la rueda en la pantalla aparece Err 9	<ol style="list-style-type: none"> El pick-up de la derecha no ha sido conectado correctamente o es defectuoso o el cable está interrumpido. 	<ol style="list-style-type: none"> Controlar la conexión (y eventualmente sustituir) el pick-up de la derecha.
Err 10	Durante el lanzamiento en la pantalla aparece Err 10	<ol style="list-style-type: none"> Defecto de los detectores de la posición en la optoelectrónica. El motor no rota 	<ol style="list-style-type: none"> a) verificar la conexión de la tarjeta optoelectrónica b) verificar que la tarjeta optoelectrónica esté protegida de la luz ambiente y eventualmente cubrirla; c) si el defecto persiste controlar y eventualmente sustituir la tarjeta optoelectrónica Controlar la parte eléctrica
Err 11	Durante el lanzamiento en la pantalla aparece Err 11	<ol style="list-style-type: none"> Defecto del detector del pasaje por el cero en la optoelectrónica El motor no rota 	<ol style="list-style-type: none"> a) verificar la conexión de la tarjeta optoelectrónica b) verificar que la tarjeta optoelectrónica esté protegida de la luz ambiente y eventualmente cubrirla; c) si el defecto persiste controlar y eventualmente sustituir la tarjeta optoelectrónica Controlar la parte eléctrica
Err 17	Al final del lanzamiento en la pantalla aparece Err 17	<ol style="list-style-type: none"> Peso fuera del campo de regulación (el peso necesario para equilibrar la rueda es superior a 250 gramos) 	<ol style="list-style-type: none"> a) controlar que la fijación de la rueda sobre la brida haya sido efectuada correctamente; b) buscar (igualmente) la posición externa, aplicar un peso de 100 gramos y efectuar un lanzamiento.
Err 18	En la pantalla aparece Err 18	<ol style="list-style-type: none"> Datos de la rueda no introducidos 	<ol style="list-style-type: none"> Introducir los datos de la rueda antes de realizar el lanzamiento de medición
Err 19	Al final del segundo lanzamiento de calibrado sobre el display aparece Err19	<ol style="list-style-type: none"> La señal al ingreso del pick-up de la derecha es inferior que el pick-up de la izquierda 	<ol style="list-style-type: none"> Probable inversión de la conexión de los dos pick-up: controlar (y cambiar eventualmente) la conexión de los dos pick-up.
Err 20	Durante el ciclo de medición en la pantalla aparece Err 20: la velocidad de la rueda a bajado por debajo del mínimo para la medición.	<ol style="list-style-type: none"> Se ha presionado el pedal del freno durante la medición La velocidad de rotación del motor es irregular 	<ol style="list-style-type: none"> Evitar pisar el pedal del freno cuando el motor está en movimiento a) prestar atención a no golpear la máquina durante el ciclo de medición b) controlar la tensión de red (probablemente es baja)
Err 21	Durante el ciclo de medición en la pantalla aparece Err 20: posible avería en la parte eléctrica.	<ol style="list-style-type: none"> La tarjeta electrónica ha detectado una condición de peligro legada a la velocidad de la rueda demasiado elevada durante una fase de inactividad de la máquina (el árbol rota a velocidad elevada sin el START del operador): <i>la parte eléctrica de potencia viene deshabilitada</i>. 	<ol style="list-style-type: none"> Apagar la máquina, bajar el cárter de protección y volver a encender sucesivamente la máquina sin mover la rueda: si la condición de error persiste es necesario controlar (y eventualmente sustituir) la parte eléctrica o la parte electrónica (panel de mandos o tarjeta encoder).
Err 22	Durante el lanzamiento en la pantalla aparece Err 22	<ol style="list-style-type: none"> Irregularidad en las señales de la optoelectrónica 	<ol style="list-style-type: none"> a) verificar que la tarjeta optoelectrónica esté protegida de la luz ambiente y eventualmente cubrirla; b) si el defecto persiste controlar y eventualmente sustituir la tarjeta optoelectrónica; c) controlar y eventualmente sustituir la tarjeta electrónica del panel de mandos.
Err 23	Al pulsar la tecla START en la pantalla aparece Err23.	<ol style="list-style-type: none"> El calibre para la medición de la distancia no está en posición de reposo. 	<ol style="list-style-type: none"> a) Controlar que el calibre esté en posición de reposo b) Controlar el valor analógico A5 (aprox. 200). c) Repetir el procedimiento de ajuste de los calibres
EEE EEE	En la pantalla aparece EEE EEE	<ol style="list-style-type: none"> Dos teclas pulsadas contemporáneamente. Teclado defectuoso. 	<ol style="list-style-type: none"> Pulsar una sola tecla a la vez Controlar y eventualmente sustituir la tarjeta electrónica del panel de mandos.

⚠ Otros eventuales mal funcionamiento son de carácter prevalentemente técnico y deben ser controlados y eventualmente solucionados por PERSONAL TÉCNICO PROFESIONALMENTE CUALIFICADO.

РУССКИЙ

НЕИСПРАВНОСТИ, ИХ ПРИЧИНЫ И ВОЗМОЖНЫЕ СПОСОБЫ УСТРАНЕНИЯ

Показания дисплея		неисправности	причины	возможные способы устранения
Дисплей не освещен	На плате нет питания.		1. Отсутствует питание в сети или не хватает одной фазы 2. Поломка предохранителей электрического оборудования 3. Поломка предохранителей на пульте управления	1. Проверить подключение фаз и нейтрального провода к балансировочному станку 2. Заменить предохранители (повторная поломка предохранителей указывает на плохую работу электрической части оборудования) 3. Заменить предохранители (повторная поломка предохранителей указывает на плохую работу электронной части оборудования)
Egg 1	При включении появляется сообщение Egg 1		1. Плата потеряла данные проведенной на заводе калибровки и конфигурации 2. Не были проведены одна или несколько стадий калибровки или конфигурации.	1. Прodelать снова все операции калибровки и конфигурации балансировочного станка 2. Прodelать недостающее программирование или калибровку.
Egg 2	Во время измерительного цикла появляется сообщение Egg 2		1. Защитный кожух был поднят раньше окончания измерительного цикла.	1. Подождать окончания измерительного цикла и затем поднимать защитный кожух.
Egg 3	Во время измерительного цикла появляется сообщение Egg 3		1. В момент запуска (нажатия кнопки START или опускания кожуха) колесо вращалось в противоположном направлении 2. Поменяны местами обмотки двигателя	1. Удостовериться, что в момент запуска колесо не вращается и, в лобом случае, стараться не вращать его в противоположном направлении в момент ПУСКА 2. Проверить правильность электрического подсоединения двигателя
Egg 4	Двигатель не вращается (при нажатии кнопки START) или после 20' появляется сообщение Egg 4		1. Двигатель не в состоянии набрать обороты, необходимые для выполнения хорошей балансировки 2. Плохая работа электронной платы 3. Плохая работа электрооборудования	1. Проверить напряжение сети (возможно низкое) 2. Заменить электронную плату 3. Заменить электрооборудование
Egg 5	В конце второго запуска калибровки с колесом на дисплее появляется Egg 5		1. Не установлен эталонный груз 2. Не подсоединены датчики <input type="checkbox"/> pick-up <input type="checkbox"/>	1. Повторить сначала операцию калибровки и завинтить эталонный груз придерживаясь процедуры калибровки (см. также "Основная калибровка станка") 2. Проверить подсоединение датчиков "pick-up"
Egg 6	При нажатии кнопки START появляется сообщение Egg 6		1. Не был опущен защитный кожух 2. Поломка микровыключателя кожуха	1. Опустить защитный кожух при установленном колесе 2. Заменить микровыключатель.
Egg 7	В конце второго запуска калибровки с колесом на дисплее появляется Egg 7		1. Слишком большая разница по фазе между 2-мя порогам срабатывания <input type="checkbox"/> pick-up <input type="checkbox"/>	1. a) проверить правильность установки эталонного грузика; b) проверить также установку станка: не исключено, что он установлен плохо и сильно вибрирует; c) если проблема остается и после корректного закрепления станка, необходимо проверить соединения датчиков и электронной платы (и, при необходимости, заменить их) d) заменить pick-up; e) если после замены датчиков pick-up проблема остается, заменить плату
Egg 8	В конце второго запуска калибровки с колесом на дисплее появляется Egg 8		1. Левый pick-up соединен неправильно или сломан, или прерван провод	1. Проверить соединение левого датчика pick-up (и в случае необходимости заменить)
Egg 9	В конце второго запуска калибровки с колесом на дисплее появляется Egg 9		1. Правый pick-up соединен неправильно или сломан, или прерван провод.	1. Проверить соединение правого датчика pick-up (и в случае необходимости заменить)
Egg 10	Во время запуска на дисплее высвечивается Egg 10		1. Поломка датчиков позиции в оптоэлектронике. 2. Двигатель не вращается	1. a) проверить соединения оптоэлектронной платы b) удостовериться, что оптоэлектронная плата защищена от освещения среды и, при необходимости, покрыть ее; c) если поломка остается проверить и при необходимости заменить оптоэлектронную плату 2. Проверить электрическую часть оборудования
Egg 11	Во время запуска на дисплее появляется Egg 11		1. Поломка датчиков прохода через ноль в оптоэлектронике 2. Двигатель не вращается	1. a) проверить соединения оптоэлектронной платы b) удостовериться, что оптоэлектронная плата защищена от освещения среды и, при необходимости, покрыть ее; c) если поломка остается проверить и при необходимости заменить оптоэлектронную плату 2. Проверить электрическую часть оборудования
Egg 17	В конце запуска на дисплее появляется Egg 17		1. Груз вне поля регулирования (необходимый для балансировки колеса груз превышает 250 грамм)	1. a) проверить правильность крепления колеса на фланце b) найти (в лобом случае) внешнюю позицию, установить 100 граммовый грузик и произвести запуск
Egg 18	В конце запуска на дисплее появляется Egg 18		1. Не заданы данные колеса	1. При помощи клавиатуры ввести данные колеса
Egg 19	В конце второго запуска тарирования на дисплее появляется Egg 19		1. Сигнал на входе правого датчика "pick-up" ниже сигнала левого датчика "pick-up"	1. Возможно, что поменяли местами соединения двух датчиков "pick-up": проверить (и при необходимости поменять) соединения двух датчиков "pick-up".
Egg 20	Во время измерения на дисплее высвечивается Egg 20: скорость колеса уменьшилась и имеет значение ниже минимального необходимого для проведения измерений		1. Во время измерения была нажата педаль тормоза 2. Скорость вращения двигателя нерегулярна	1. Не нажимать тормозную педаль при действующем двигателе a) быть внимательными и не толкать станок во время измерений b) Проверить напряжение электросети (не исключено, что она является низкой)
Egg 21	Во время измерения на дисплее высвечивается Egg 21: возможны поломки электрической части оборудования.		1. Электронная плата обнаружила опасную ситуацию связанную с высокой скоростью колеса в нерабочей стадии станка (вал вращается с высокой скоростью без команды START оператора): отключается электрическая мощность.	1. Выключить станок, опустить защитный кожух и затем включить станок не вращая колесо: если продолжает показывать наличие поломки необходимо проверить (и при надобности заменить) электрическую или электронную часть оборудования (панель управления или плату кодирующего устройства)
Egg 22	Во время запуска на дисплее высвечивается Egg 22		1. Ошибки в сигналах оптоэлектронного оборудования	1. a) удостовериться, что оптоэлектронная плата защищена от освещения среды и, при необходимости, покрыть ее; b) если поломка останется проверить и при необходимости заменить оптоэлектронную плату; c) проверить и при необходимости заменить электронную плату панели управления.
Egg 23	При нажатии кнопки START на дисплее появиться надпись Egg23.		1. Мерная линейка для измерения расстояния не находится в нерабочем положении.	1. a) Удостовериться в том, что мерная линейка находится в нерабочем положении b) Проверить аналоговое значение A5 (примерно 200). c) Повторить процедуру тарирования мерных линеек
EEE EEE	На дисплее высвечивается EEE EEE		1. Были нажаты одновременно две кнопки. 2. Поломана клавиатура.	1. Нажимать только по одной кнопке 2. Проверить и при необходимости заменить электронную плату панели управления.

⚠ Другие возможные неисправности имеют в основном технический характер и должны проверяться и, по возможности устраняться ВЫСОКО КВАЛИФИЦИРОВАННЫМ ТЕХНИЧЕСКИМ ПЕРСОНАЛОМ.

MANUTENZIONE ORDINARIA

pulizia e manutenzione della macchina a cura dell'utilizzatore

Per garantire l'efficienza della macchina e per il suo corretto funzionamento è indispensabile effettuare la pulizia e la periodica manutenzione ordinaria. Le operazioni di manutenzione ordinaria devono essere effettuate dall'utilizzatore in accordo alle istruzioni del costruttore di seguito riportate:

⚠ Prima di procedere a qualsiasi operazione di pulizia e manutenzione, spegnere la macchina tramite *l'interruttore generale e togliere la spina dalla presa di corrente*

PARTI MECCANICHE: Il dispositivo adattatore a cono dell'asse e i dispositivi di serraggio vanno mantenuti puliti e devono essere leggermente lubrificati con olio non corrosivo, anche quando non sono impiegati. La qualità dell'equilibratura dipende considerevolmente dalla loro condizione.

TRASPORTO E MOVIMENTAZIONE

⚠ Qualora si renda necessario il trasporto o la movimentazione della macchina, adottare le necessarie precauzioni!

Per le modalità di imbragamento e sollevamento della macchina, dotarsi di 2 fasce di sollevamento di mt.3 modello FA650 e avvolgere nei punti indicati in fig. 24.

ACCANTONAMENTO E ROTTAMAZIONE**PERIODI DI INATTIVITÀ**

Qualora si decida di accantonare provvisoriamente la macchina, o comunque durante i periodi in cui l'attrezzatura non è in funzione, *togliere la spina dalla presa di corrente!*

ACCANTONAMENTO DEFINITIVO

Allorché si decida di non utilizzare più questa macchina, si raccomanda di renderla inoperante *asportando il cavo dell'alimentazione elettrica dopo aver tolto la spina dalla presa.*

ROTTAMAZIONE

Essendo l'equilibratrice assimilabile a rifiuto di tipo speciale, scomporre in parti omogenee e smaltire secondo le leggi vigenti.

ROUTINE MAINTENANCE

cleaning the machine and user maintenance

In order to guarantee the correct operation and efficiency of the machine it is essential to carry out periodic routine maintenance. Routine maintenance operations must be conducted by the user in accordance with the manufacturer's instructions given below.

⚠ Before carrying out any maintenance or cleaning operations, *switch off the machine using the main switch and remove the plug from the socket.*

MECHANICAL PARTS: The axle cone adapter device and the screw devices must be kept clean and lightly lubricated with non-corrosive oil even when not being used. The quality of the balancing depends significantly on the condition of these parts.

MOVEMENT AND TRANSPORT

⚠ Whenever it is necessary to move or transport the machine all necessary precautions must be taken!

For the harnessing and lifting methods, two 3 m slings model FA650 are required. Attach at the points indicated in fig. 24.

STORAGE AND SCRAPPING**PERIODS OF INACTIVITY**

Whenever the machine is to be stored temporarily and during periods in which it is not in use, *remove the electrical plug from the socket.*

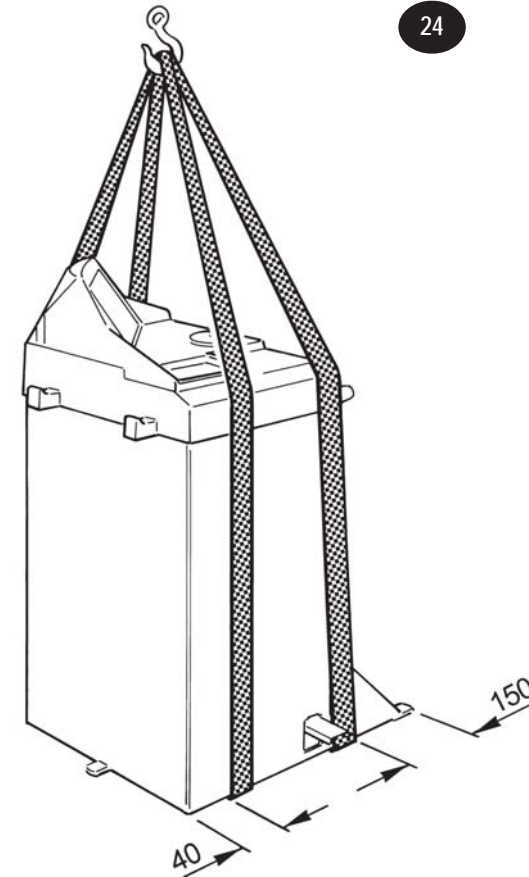
DEFINITIVE STORAGE

If the decision is taken to stop using the machine it should be made inoperative by *detaching the electrical supply cable after removing the plug from the socket.*

SCRAPPING

The wheel balancer is categorised as special refuse and it should therefore be divided into homogenous parts and disposed of according to the laws in force.

24



FRANÇAIS

ENTRETIEN COURANT

nettoyage et entretien de la machine aux soins de l'utilisateur

Pour assurer l'efficacité de la machine et son fonctionnement correct, il est essentiel d'effectuer le nettoyage et l'entretien courant périodique. Les opérations d'entretien courant doivent être effectuées par l'utilisateur selon les instructions du fabricant reportées ci-dessous:

⚠ Avant de procéder à toute opération de nettoyage et d'entretien, éteindre la machine par l'interrupteur général et ôter la fiche de la prise de courant

PARTIES MECANIQUES: Le dispositif adaptateur à cônes de l'axe et les dispositifs de serrage doivent être maintenus propres et doivent être légèrement lubrifiés avec de l'huile non corrosive, même lorsqu'ils ne sont pas utilisés. La qualité de l'équilibrage dépend de leur état.

TRANSPORT ET MANUTENTION

⚠ S'il est nécessaire de transporter ou de manutentionner la machine, adopter toute précaution utile!

Pour les modalités d'émbrage et de levage de la machine, se munir de 2 bandes de levage de 3 m. modèle FA650 et passer ces bandes aux points indiqués sur la fig. 24.

INACTIVITE DE LA MACHINE ET DEMOLITION

PERIODES D'INACTIVITE

Si l'on décide de ne pas utiliser provisoirement la machine, ou pendant les périodes de non fonctionnement de la machine, ôter la fiche de la prise de courant !

MISE DE COTE DEFINITIVE

Si l'on décide de ne plus utiliser la machine, on conseille de la rendre inopérante en emportant le câble de l'alimentation électrique après avoir ôté la fiche de la prise de courant.

DEMOLITION

L'équilibrage étant un rebut de type spécial, la décomposer en parties homogènes et évacuer selon les lois en vigueur.

DEUTSCH

GEWÖHNLICHE WARTUNG

Vom Anwender vorzunehmende Reinigung und Wartung der Maschine

Um die Wirksamkeit der Maschine, wie auch ihren korrekten Betrieb zu garantieren, ist es unumgänglich, die Reinigung und die gewöhnliche Wartung vorzunehmen. Die Vorgänge der gewöhnlichen Wartung sind vom Anwender in Übereinstimmung mit den hier folgenden Herstelleranweisungen auszuführen:

⚠ Vor Übergang zu gleich welchem Reinigungs- oder Wartungsvorgang, die Maschine mittels *Hauptschalter ausstellen* und *den Stecker aus der Steckdose ziehen*.

MECHANISCHE TEILE: Die kegelförmige Anpassvorrichtung der Achse und die Befestigungsvorrichtungen sind sauber zu halten und können leicht mit nicht korrosivem Öl geschmiert werden, auch wenn sie nicht verwendet werden. Die Auswuchtungsqualität hängt erheblich von ihrem Zustand ab..

FÖRDERUNG UND STANDORTWECHSEL

⚠ Sollte der Transport oder der Standortwechsel der Maschine erforderlich werden, so nehmen Sie die notwendigen Vorkehrungen!

Für das Anhängen und den Hub der Maschine, sind 2 Hubbänder von 3 m Länge, Mod. FA650 zu besorgen, und diese um die in Abb. 24. gezeigten Stellen zu binden.

STILLEGUNG UND VERSCHROTTUNG

ZEITRAUM DER NICHTBENUTZUNG

Entscheidet man, die Maschine vorübergehend wegzustellen, oder wie auch immer während der Zeiträume, in der sich das Gerät nicht in Betrieb befindet, den Stecker aus der Steckdose ziehen!

ENDGÜLTIGE STILLEGUNG

Entscheidet man, diese Maschine nicht mehr zu verwenden, muss diese betriebsunfähig gemacht werden, indem man das elektrische Speisekabel abnimmt, nachdem man den Stecker aus der Steckdose gezogen hat.

VERSCHROTTUNG

Da die Auswuchtmaschine dem Spezialabfall zuzuordnen ist, ist sie in gleichartige Teile zu zerlegen, und entsprechend der geltenden Gesetze zu entsorgen.

ESPAÑOL

MANTENIMIENTO ORDINARIO

limpieza y mantenimiento de la máquina a cargo del usuario

Para garantizar la eficiencia de la máquina y para su correcto funcionamiento es indispensable efectuar la limpieza y el periódico mantenimiento ordinario. Las operaciones de mantenimiento ordinario debe efectuarlas el usuario de acuerdo con las instrucciones del constructor señaladas a continuación:

⚠ Antes de proceder a cualquier operación de limpieza y mantenimiento, apagar la máquina trámite *el interruptor general* y *retirar el enchufe de la toma de corriente*

PARTES MECÁNICAS: El dispositivo adaptador de conos del eje y los dispositivos de sujeción se deben mantener limpios y deben estar ligeramente lubricados con aceite no corrosivo, también cuando no se usan. La calidad del equilibrado depende considerablemente de su condición.

TRANSPORTE Y MOVIMIENTO

⚠ Cuando se rinda necesario el transporte o el movimiento de la máquina, adoptar las necesarias precauciones!

Para las modalidades de embrague y elevación de la máquina, dotarse de 2 cintas de elevación de 3 m. modelo FA650 y enrollarlas en los puntos indicados en la fig. 24.

ALMACENAJE Y DESGUACE

PERIÓDOS DE INACTIVIDAD

Cuando se decida almacenar provisionalmente la máquina, o en cualquier caso, durante los períodos en los que el equipo no está en funcionamiento, retirar el enchufe de la toma de corriente!

ALMACENAJE DEFINITIVO

Cuando se decida no utilizar más esta máquina, se recomienda hacerla inoperante retirando el cable de la alimentación eléctrica después de haber retirado el enchufe de la toma.

DESGUACE

Siendo posible considerar la equilibradora como un deshecho de tipo especial, descomponer en partes homogéneas y despachar según las leyes vigentes

РУССКИЙ

ПЛАНОВОЕ ТЕХНИЧЕСКОЕ ОБСЛУЖИВАНИЕ

Чистка и технический уход за машиной, входящие в обязанность потребителя

Для обеспечения эффективной и правильной работы машины необходимо осуществлять ее чистку и **плановое техническое обслуживание**. Операции планового технического обслуживания должны выполняться самим потребителем в соответствии с ниже представленными инструкциями производителя:

⚠ Перед началом любой операции по чистке или техническому уходу, выключить машину посредством **общего выключателя и вынуть вилку из электросети**

МЕХАНИЧЕСКИЕ ЧАСТИ: Переходное конусное устройство вала и устройства крепления должны поддерживаться в чистоте и подвергаться легкой смазке не вызывающим коррозии маслом так же и в период бездействия. Качество балансировки в значительной степени зависит от их состояния.

ТРАНСПОРТИРОВКА И ПЕРЕМЕЩЕНИЕ

⚠ В случае необходимости транспортировки или перемещения станка следует принимать необходимые меры безопасности!

Для строповки и подъема станка, необходимо иметь **2 два подъемных банджа** длиной в 3 метра, модель FA650, и захватывать ими, таким образом. Как представлено на **рис. 24**.

ПЕРИОД БЕЗДЕЙСТВИЯ И УТИЛИЗАЦИЯ

ПЕРИОД БЕЗДЕЙСТВИЯ

В случае необходимости длительного хранения станка, или же в период его бездействия, необходимо **вынуть вилку из розетки питания**.

ОКОНЧАТЕЛЬНОЕ СПИСАНИЕ

Если будет принято решение не использовать больше станок, необходимо сделать его неработоспособным. Для этого нужно вынуть вилку из розетки питания и удалить кабель питания.

УТИЛИЗАЦИЯ

Так как балансировочный станок является специальным вторсырьем, необходимо разобрать его на части, в зависимости от типа материала, и переработать согласно действующему законодательству.

ASSISTENZA TECNICA E PARTI DI RICAMBIO

» QUALORA LA MACCHINA PRESENTASSE QUALCHE DISFUNZIONE, CONSULTARE LA SEZIONE "MALFUNZIONAMENTI, LORO CAUSE E POSSIBILI RIMEDI". ALTRE EVENTUALI DISFUNZIONI DEVONO ESSERE CONTROLLATE DA PERSONALE TECNICO PROFESSIONALMENTE QUALIFICATO

» IN OGNI CASO RIVOLGERSI AL SERVIZIO ASSISTENZA DEL RIVENDITORE AUTORIZZATO DELLE ATTREZZATURE SICAM.
PER UN SOLLECITO INTERVENTO È IMPORTANTE, ALL'ATTO DELLA CHIAMATA, SPECIFICARE IL MODELLO DI MACCHINA, IL N° DI FABBRICAZIONE (RILEVABILE DALLA TARGHETTA MATRICOLA) ED IL TIPO DI DISFUNZIONE.

 **ATTENZIONE**
QUALSIASI INTERVENTO SULL'IMPIANTO ELETTRICO, IDRAULICO E PNEUMATICO DEVE ESSERE EFFETTUATO ESCLUSIVAMENTE DA PERSONALE PROFESSIONALMENTE QUALIFICATO.

» LE TAVOLE ESPLOSE DELLE PAGINE SEGUENTI MOSTRANO LE PARTI COMPONENTI LA MACCHINA BASE, LE VERSIONI SPECIALI E LE PARTI ACCESSORIE.


 **ATTENZIONE**
LE PARTI DI RICAMBIO DEVONO ESSERE RICHIESTE ESCLUSIVAMENTE AL RIVENDITORE AUTORIZZATO DELLE ATTREZZATURE SICAM.

IL COSTRUTTORE NON RISPONDE DI EVENTUALI DANNI CAUSATI DA RISCHI EMERSI PER MALFUNZIONAMENTO DI PARTI SOSTITUITE NON ORIGINALI


TECHNICAL ASSISTANCE AND SPARE PARTS

» WHENEVER THE MACHINE MALFUNCTIONS, CONSULT THE TROUBLESHOOTING SECTION. ANY OTHER FAULTS MUST BE CHECKED BY PROFESSIONALLY QUALIFIED TECHNICIANS.

» IN ALL CASES REFER TO THE ASSISTANCE SERVICE OF YOUR AUTHORISED SICAM RETAILER.
FOR PROMPT INTERVENTION IT IS IMPORTANT, WHEN CALLING, TO SPECIFY THE MACHINE MODEL, THE SERIAL NUMBER (FOUND ON THE MACHINE IDENTIFICATION PLATE) AND THE TYPE OF FAULT.

 **WARNING**
ALL WORK ON ELECTRICAL, PNEUMATIC, AND HYDRAULIC SYSTEMS MUST BE CONDUCTED BY PROFESSIONALLY QUALIFIED PERSONNEL.

» THE EXPLODED DIAGRAMS ON THE FOLLOWING PAGES SHOW THE COMPONENT PARTS OF THE BASIC MACHINE, SPECIAL VERSIONS, AND ACCESSORY PARTS.


 **WARNING**
SPARE PARTS MUST BE PURCHASED EXCLUSIVELY FROM AN AUTHORISED SICAM RETAILER

THE MANUFACTURER DOES NOT ACCEPT RESPONSIBILITY FOR DAMAGE RESULTING FROM THE USE OF NON ORIGINAL SPARE PARTS.

ASSISTANCE TECHNIQUE ET PIÈCES DÉTACHÉES

» EN CAS DE FONCTIONNEMENT DÉFECTUEUX, CONSULTER LA SECTION "ANOMALIES, CAUSES ET REMÈDES POSSIBLES". D'AUTRES ÉVENTUELLES DÉFAILLANCES DOIVENT ÊTRE CONTRÔLÉS PAR DES TECHNICIENS QUALIFIÉS.

» EN TOUT CAS S'ADRESSER AU SERVICE ASSISTANCE DU REVENEUR AUTORISÉ DES ÉQUIPEMENTS SICAM. POUR UNE INTERVENTION RAPIDE, IL EST IMPORTANT, AU MOMENT DE L'APPEL, DE SPÉCIFIER LE MODÈLE DE L'APPAREIL, LE NUMÉRO DE FABRICATION (INSCRIT SUR LA PLAQUE D'IMMATRICULATION) ET LE TYPE DE DÉFAILLANCE.

 **ATTENTION**
TOUTE INTERVENTION SUR LE SYSTÈME ÉLECTRIQUE, HYDRAULIQUE ET PNEUMATIQUE DOIT ÊTRE EFFECTUÉE UNIQUEMENT PAR DES TECHNICIENS QUALIFIÉS

» LES DESSINS ÉCLATÉS DES PAGES QUI SUIVENT METTENT EN ÉVIDENCE LES PARTIES COMPOSANTES L'APPAREIL DE BASE, LES VERSIONS SPÉCIALES, LES PIÈCES ACCESSOIRES.

 **ATTENTION**
LES PIÈCES DÉTACHÉES DOIVENT ÊTRE DEMANDÉES UNIQUEMENT AU REVENEUR AUTORISÉ DES ÉQUIPEMENTS SICAM


LE CONSTRUCTEUR N'EST PAS RESPONSABLE POUR D'ÉVENTUELS DÉGÂTS QUI POURRAIENT SURVENIR À CAUSE D'UNE DÉFAILLANCE DUE À DES PIÈCES REMPLACÉES QUI NE SONT PAS D'ORIGINE.

DEUTSCH

TECHNISCHER KUNDENDIENST UND ERSATZTEILE

» SOLLTE DIE MASCHINE IRGENDNE STÖRUNG AUFWEISEN, SO ZIEHEN SIE DEN ABSCHNITT "BETRIEBSSTÖRUNGEN, IHRE URSACHEN UND MÖGLICHE ABHILFEN " ZU RAT. ANDERE EVENTUELLE STÖRUNGEN MÜSSEN VON FACHLICH QUALIFIZIERTEN TECHNIKERN KONTROLLIERT WERDEN

» WENDEN SIE SICH IN JEDEM FALL AN DEN KUNDENDIENST DES BEFUGTEN HÄNDLERS DER SICAM-AUSSTATTUNGEN.
ZWECKS EINES RASCHEN EINGRIFFS IST ES WICHTIG, BEIM ANRUF DAS MASCHINENMODELL, DIE FABRIKATIONSNUMMER (AUS DEM MATRIKELSCHILD ZU ENTNEHMEN) UND DIE ART DER STÖRUNG ANZUGEBEN.

 **ACHTUNG**
JEDLICHER EINGRIFF IN DIE ELEKTRISCHE, HYDRAULISCHE UND PNEUMATISCHE ANLAGE DARF AUSSCHLIESSLICH VON FACHLICH QUALIFIZIERTEM PERSONAL VORGENOMMEN WERDEN

» DIE EXPLOSIONSTAFELN DER FOLGENDEN SEITEN ZEIGEN DIE BESTANDTEILE DER STANDARDMASCHINE, DIE SONDERAUSFÜHRUNGEN UND DIE ZUBEHÖRTEILE.

 **ACHTUNG**
DIE ERSATZTEILE DÜRFEN AUSSCHLIESSLICH BEIM BEFUGTEN HÄNDLER DER SICAM-AUSSTATTUNGEN ANGEFRAGT WERDEN


DER HERSTELLER HAFTET NICHT FÜR EVENTUELLE SCHÄDEN, DIE DURCH RISIKEN BEDINGT DURCH BETRIEBSSTÖRUNGEN VON NICHT ORIGINAL EN ERSATZTEILEN HERVORGERUFEN WURDEN.

ESPAÑOL

ASISTENCIA TÉCNICA Y PIEZAS DE REPUESTO

» EN CASO DE QUE LA MÁQUINA PRESENTASE ALGUNA DISFUNCIÓN, CONSULTAR LA SECCIÓN "MAL FUNCIONAMIENTO, SUS CAUSAS Y POSIBLES SOLUCIONES". OTRAS EVENTUALES DISFUNCIONES DEBEN SER CONTROLADAS POR PERSONAL TÉCNICO PROFESIONALMENTE CUALIFICADO

» EN CUALQUIER CASO DIRIGIRSE AL SERVICIO DE ASISTENCIA DEL VENDEDOR AUTORIZADO DE LOS EQUIPAMIENTOS SICAM.
PARA UNA RÁPIDA INTERVENCIÓN ES IMPORTANTE, AL MOMENTO DE LA LLAMADA, ESPECIFICAR EL MODELO DE MÁQUINA, EL N° DE FABRICACIÓN (SEÑALADO EN LA CHAPA DE LA MATRÍCULA) Y EL TIPO DE DISFUNCIÓN.

 **ATENCIÓN**
CUALQUIER INTERVENCIÓN EN LA INSTALACIÓN ELÉCTRICA, HIDRÁULICA Y NEUMÁTICA DEBE SER EFECTUADA EXCLUSIVAMENTE POR PERSONAL PROFESIONALMENTE CUALIFICADO.

» LOS CUADROS EXPLICATIVOS DE LAS PÁGINAS SIGUIENTES MUESTRAN LAS PARTES COMPONENTES DE LA MÁQUINA BASE, LAS VERSIONES ESPECIALES Y LAS PARTES ACCESORIAS.

 **ATENCIÓN**
LAS PIEZAS DE REPUESTO DEBEN SOLICITARSE EXCLUSIVAMENTE AL VENDEDOR AUTORIZADO DE LOS EQUIPAMIENTOS SICAM.


EL CONSTRUCTOR NO RESPONDE DE EVENTUALES DAÑOS CAUSADOS POR RIESGOS DEBIDOS AL MAL FUNCIONAMIENTO DE PIEZAS SUSTITUIDAS NO ORIGINALES

РУССКИЙ


ТЕХНИЧЕСКОЕ ОБСЛУЖИВАНИЕ И ЗАПАСНЫЕ ЧАСТИ

» ПРИ ПОЯВЛЕНИИ НЕИСПРАВНОСТЕЙ В РАБОТЕ СТАНКА, СМОТРЕТЬ РАЗДЕЛ "НЕИСПРАВНОСТИ, ИХ ПРИЧИНЫ И ВОЗМОЖНЫЕ СПОСОБЫ УСТРАНЕНИЯ". ДРУГИЕ ВИДЫ НЕИСПРАВНОСТЕЙ ДОЛЖНЫ УСТРАНЯТЬСЯ КВАЛИФИЦИРОВАННЫМ ПЕРСОНАЛОМ.

» В ЛЮБОМ СЛУЧАЕ, РЕКОМЕНДУЕМ ОБРАЩАТЬСЯ В ЦЕНТР СЕРВИСНОГО ОБСЛУЖИВАНИЯ ДИСТРИБЬЮТЕРА ОБОРУДОВАНИЯ ФИРМЫ SICAM. ДЛЯ ТОГО, ЧТОБЫ РЕМОНТ БЫЛ СДЕЛАН В КРАТЧАЙШИЙ СРОК ПРИ ПОДАЧЕ ЗАПРОСА В СЕРВИСНУЮ СЛУЖБУ НЕОБХОДИМО УКАЗЫВАТЬ МОДЕЛЬ СТАНКА, ЕГО ЗАВОДСКОЙ НОМЕР (СМОТРИ НА ТАБЛИЧКЕ СТАНКА) И ТИП НЕИСПРАВНОСТИ.

 **ВНИМАНИЕ**
ЛЮБЫЕ ОПЕРАЦИИ ПО РЕМОНТУ ЭЛЕКТРИЧЕСКОГО, ГИДРАВЛИЧЕСКОГО И ПНЕВМАТИЧЕСКОГО ОБОРУДОВАНИЯ ДОЛЖНЫ ВЫПОЛНЯТЬСЯ ТОЛЬКО ПРОФЕССИОНАЛЬНО КВАЛИФИЦИРОВАННЫМ ПЕРСОНАЛОМ.

» МОНТАЖНЫЕ ЭСКИЗЫ, ПРИВОДИМЫЕ НА ПОСЛЕДУЮЩИХ СТРАНИЦАХ, ИЛЛЮСТРИРУЮТ СОСТАВЛЯЮЩИЕ ЧАСТИ БАЗОВОЙ МОДЕЛИ, СПЕЦИАЛЬНЫЕ МОДИФИКАЦИИ И ДОПОЛНИТЕЛЬНОЕ ОБОРУДОВАНИЕ.

 **ВНИМАНИЕ**
ЗАПАСНЫЕ ЧАСТИ ДОЛЖНЫ ЗАКАЗЫВАТЬСЯ ТОЛЬКО У УПОЛНОМОЧЕННОГО ДИСТРИБЬЮТЕРА ОБОРУДОВАНИЯ ФИРМЫ SICAM.

ЗАВОД ИЗГОТОВИТЕЛЬ НЕ ОТВЕЧАЕТ ЗА УЩЕРБ, ВЫЗВАННЫЙ ПОЛОМКАМИ ПО ПРИЧИНЕ ИСПОЛЬЗОВАНИЯ НЕ ФИРМЕННЫХ ЗАПАСНЫХ ЧАСТЕЙ.



SICAM S.r.l.

Via della Costituzione 49
42015 Correggio (RE) ITALY

Tel. +39 0522 643311

Telefax: + 39 0522 637760

<http://www.sicam.it>

sales@sicam.it

PARTI DI RICAMBIO

SPARE PARTS

PIÈCES DE RECHANGE

ERSATZTEILEN

REPUESTOS

ЗАПАСНЫЕ ЧАСТИ

N° 654161 REV. 3

N° 654163 REV. 4

N° 653334 REV. 5

N° 654144 REV. 0

EQUILIBRATRICE

WHEEL BALANCER

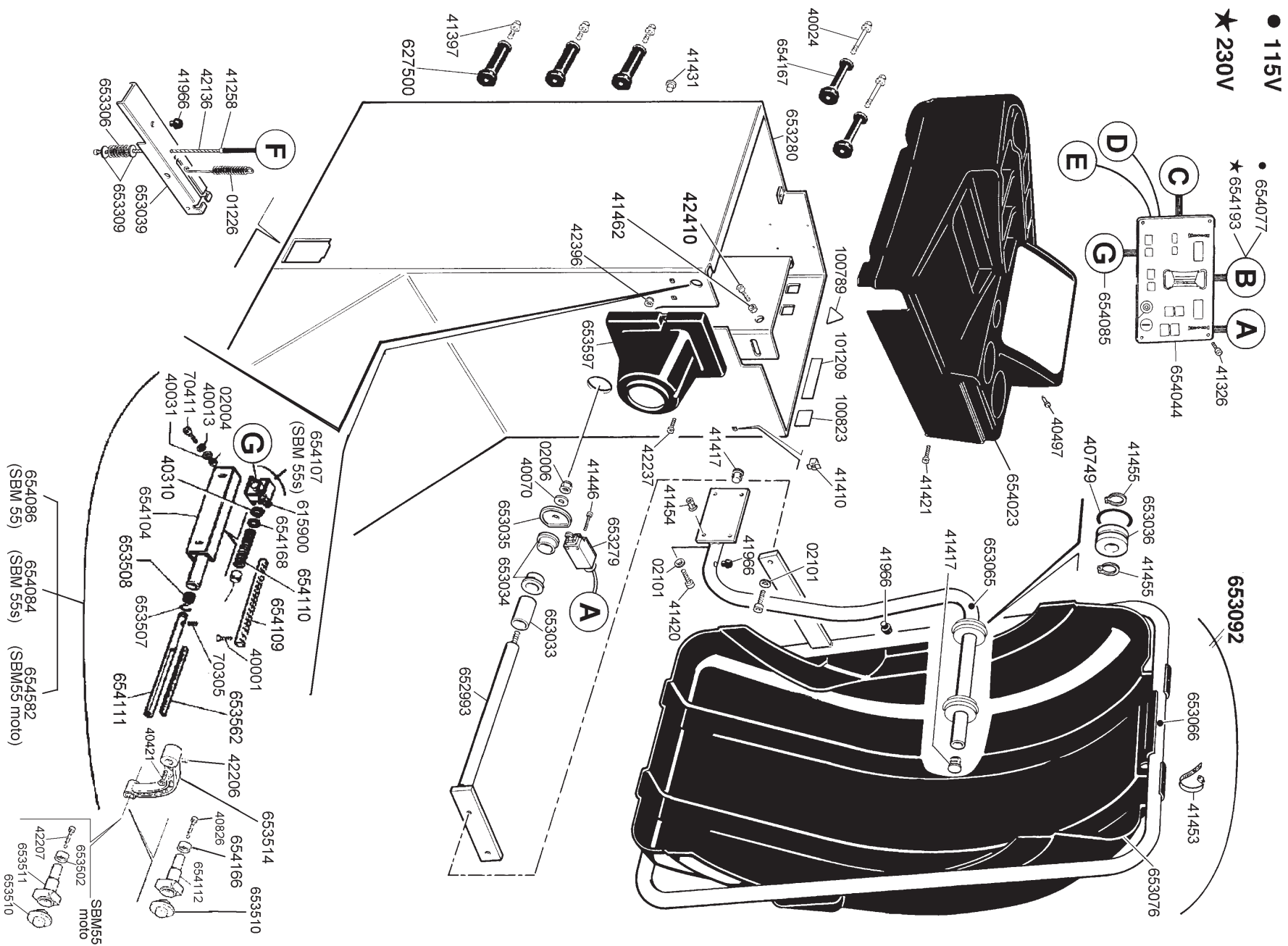
EQUILIBREUSE

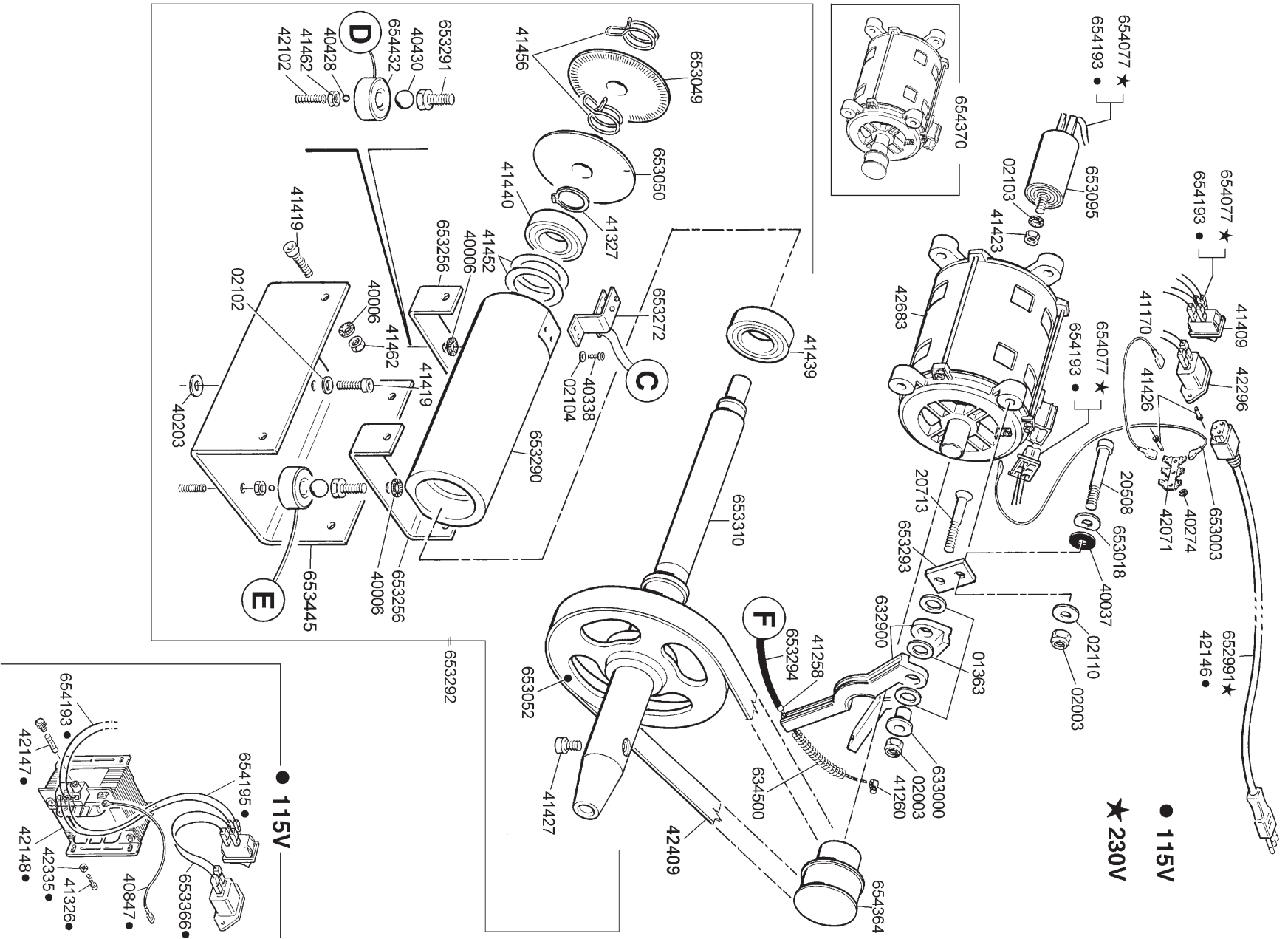
AUSWUCHTMASCHINE

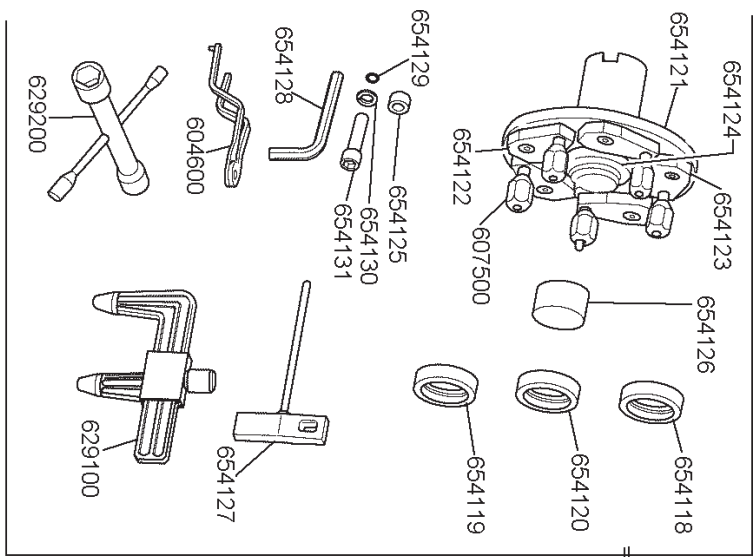
EQUILIBRADORA

БАЛАНСИРОВОЧНЫЙ СТАНОК

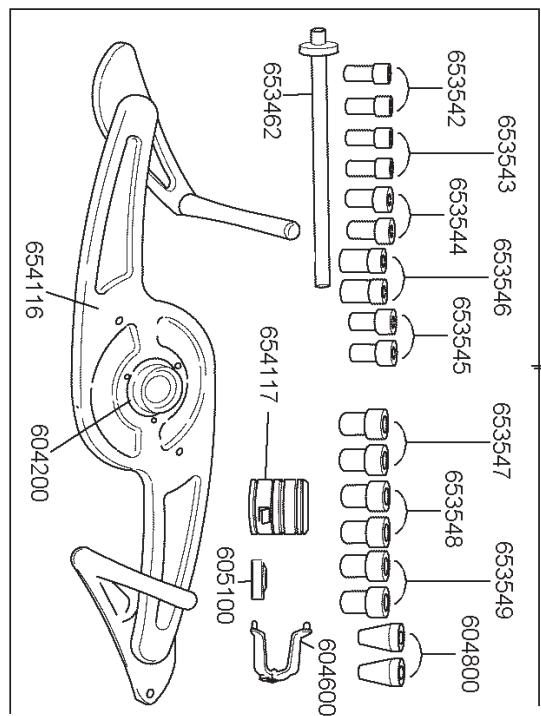
SBM 55-55s



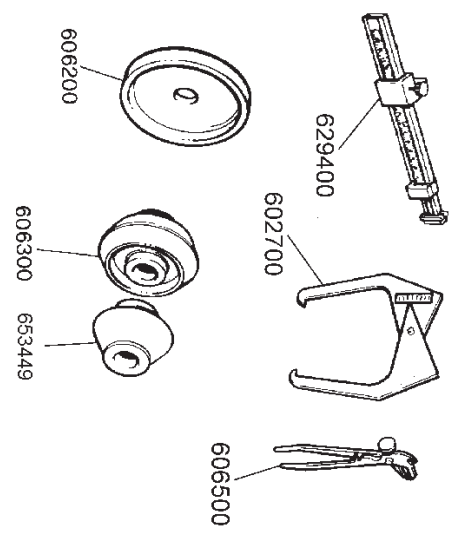
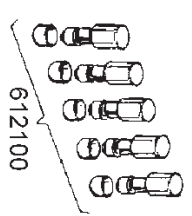




= 654043

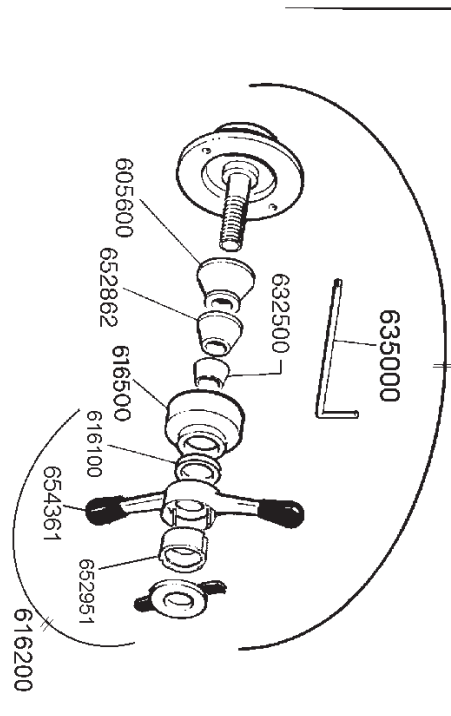


654039

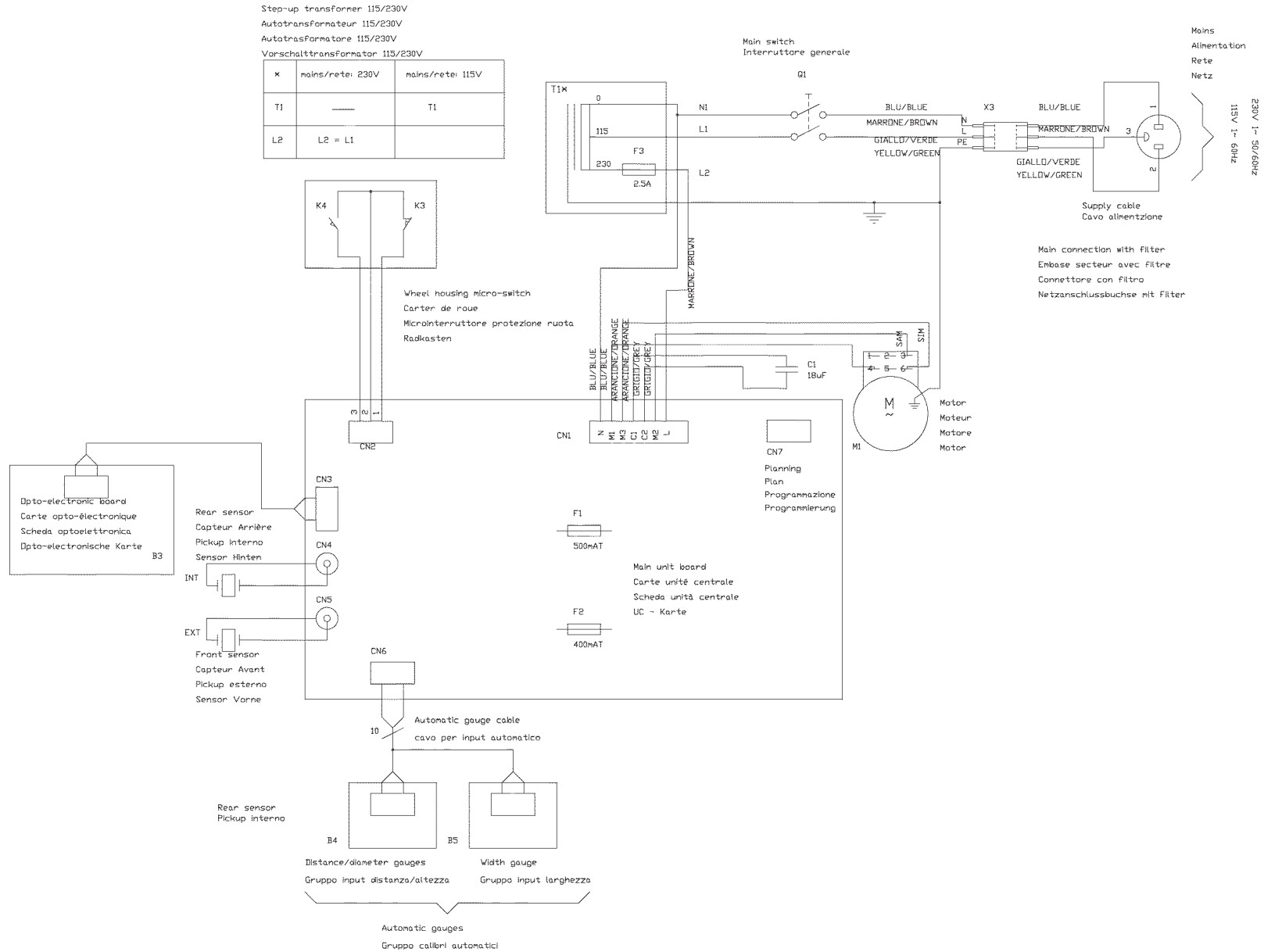


STANDARD

602400



SCHEMA ELETTRICO EQUILBRATRICE SBM 55-55s A 115/230V
SBM 55-55s BALANCING MACHINE ELECTRIC DIAGRAM AT 115/230V
DIAGRAMA DE CONEXION BALANCEADORA SBM 55-55s A 115/230V



ITALIANO

CONDIZIONI DI GARANZIA

L'apparecchio è garantito per un periodo di un anno dalla data di messa in funzione, corrispondente alla data di acquisto da parte dell'utilizzatore finale. La garanzia viene comprovata dal CERTIFICATO DI GARANZIA compilato in tutte le sue parti e dal documento valido agli effetti fiscali. Perché la garanzia sia effettiva è necessario che il CERTIFICATO DI GARANZIA sia conservato unitamente al documento valido agli effetti fiscali. Entrambi dovranno essere esibiti, in caso di intervento, al personale tecnico autorizzato. Il guasto dovrà essere segnalato entro e non oltre 5 giorni dalla rilevazione dello stesso. Per garanzia si intende la sostituzione o riparazione gratuita delle parti componenti l'apparecchio che risultino difettose. Non sono coperte dalla garanzia tutte le parti che dovessero risultare difettose a causa di negligenza o trascuratezza nell'uso (mancata osservanza delle istruzioni per il funzionamento dell'apparecchio), di errata installazione o manutenzione, di manutenzioni operate da personale non specializzato, di danni da trasporto, ovvero di circostanze che, comunque, non possono farsi risalire a difetti di fabbricazione dell'apparecchio. Sono altresì esclusi dalle prestazioni di garanzia gli interventi inerenti l'installazione e l'allacciamento a impianti di alimentazione, nonché le manutenzioni citate nel libretto di istruzioni. La garanzia è inoltre esclusa in tutti i casi di uso improprio dell'apparecchio. La casa costruttrice declina ogni responsabilità per eventuali danni che possono, direttamente o indirettamente, derivare a persone, cose ed animali in conseguenza della mancata osservanza di tutte le prescrizioni ed avvertenze indicate nell'apposito Libretto Istruzioni. Qualora l'apparecchio venisse riparato presso uno dei Centri del Servizio di Assistenza Tecnica indicati dalla Casa costruttrice, i rischi di trasporto relativi saranno a carico dell'utente nel caso di invio diretto ed a carico del Servizio nel caso di ritiro presso l'utente. Le spese di trasporto si intendono comunque a carico dell'utente. La garanzia sui particolari sostituiti è di sei mesi dalla data di intervento ed è comprovata dallo stesso documento di intervento.

DEUTSCH

GARANTIEBEDINGUNGEN

Das Gerät verfügt über eine einjährige Garantiezeit ab dem Datum der Inbetriebnahme, welches mit dem Kaufdatum des Endverbrauchers übereinstimmt. Die Garantie wird durch die komplett ausgefüllte GARANTIEBESCHEINIGUNG und durch den steuerlich geltenden Beleg bestätigt. Für die Gültigkeit der Garantie muß die GARANTIEBESCHEINIGUNG zusammen mit dem steuerlich geltenden Beleg aufbewahrt werden. Beides ist im Fall eines Eingriffs dem befugten technischen Personal vorzulegen. Die Störung ist innerhalb von 5 Tagen nach der Feststellung und nicht später zu melden. Unter Garantie versteht sich der kostenlose Ersatz oder die Reparatur der defekten Bestandteile des Geräts. Die Garantie deckt all die Teile nicht ab, die defekt erscheinen aufgrund von Nachlässigkeit oder Vernachlässigung bei der Anwendung (ausbleibende Beachtung der Betriebsanleitung des Geräts), fehlerhafter Installation oder Wartung, seitens unfachmännischen Personals vorgenommener Wartungseingriffe, Transportschäden, oder Umständen, die in jedem Fall nicht auf Fabrikationsfehler des Geräts beruhen. Zudem von den Garantieleistungen ausgeschlossen sind die mit der Installation und dem Anschluß an Versorgungsanlagen verbundenen Eingriffe, wie auch die im Anleitungshandbuch genannten Wartungsarbeiten. Die Garantie ist außerdem in allen Fällen des uneigenen Gebrauchs des Gerätes ausgeschlossen. Die Herstellerfirma lehnt jegliche Haftung für eventuelle Schäden ab, die direkt oder indirekt Personen, Gegenständen oder Tiere infolge von Nichtbeachtung aller im speziellen Anleitungshandbuch angegebenen Vorschriften und Hinweise treffen können. Wird das Gerät bei einem der vom Hersteller angegebenen technischen Kundendienstzentren repariert, geht das entsprechende Transportrisiko zu Lasten des Anwenders bei direkter Zusendung und zu Lasten des Kundendienstes bei Abholung beim Anwender. Die Transportkosten verstehen sich in jedem Fall zu Lasten des Anwenders. Die Garantie auf ersetzte Einzelteile beträgt sechs Monate ab dem Datum des Eingriffs und wird vom Beleg des Eingriffs bestätigt.

ENGLISH

CONDITIONS OF GUARANTEE

The product is guaranteed for a period of one year from the date of its entering service, which is taken to be the date of purchase of the final user. Proof of guarantee is provided by the CERTIFICATE OF GUARANTEE completed in full together with a fiscally valid receipt. In order for the guarantee to have effect the CERTIFICATE OF GUARANTEE must be presented together with the fiscally valid receipt. Both of these must be shown to the authorised technician in the case of intervention by the same. Any faults must be reported within and not after 5 days of discovery. The guarantee covers the repair or replacement of faulty component parts of the product without charge. The guarantee does not include any parts that are defective as a result of negligence or neglect of the product during use (failure to observe the instructions for the operation of the product), incorrect installation or maintenance, maintenance conducted by untrained personnel, damage caused during transport, or to other circumstances that are not attributable to defects during the manufacture of the product. Also excluded from the guarantee conditions are any operations for the installation and connection of power supplies, and maintenance procedures as described in the Instructions Manual. The guarantee also excludes all cases involving the improper use of the product. The manufacturer denies all responsibility for possible damage, both direct and indirect, to persons, things, and animals resulting from the failure to follow the instructions and warnings contained in the Instructions Manual. In the case that the product is repaired at a Technical Service Centre of the manufacturer, the deriving risks of transport are to be born by the purchaser in the case of direct consignment, and are the responsibility of the Centre in the case of collection from the customer. Transport expenses are in any case payable by the purchaser. Parts replaced under guarantee are guaranteed for a further six months from the date of intervention, proof being provided by the documentation of the work itself.

ESPAÑOL

CONDICIONES DE GARANTÍA

El aparato está garantizado por un período de un año desde su puesta en funcionamiento, que se corresponde con la fecha de adquisición del usuario final. La garantía se comprueba con el certificado de garantía con todas sus partes completadas y por el documento válido a efectos fiscales. Para que la garantía sea efectiva es necesario que el certificado de garantía se conserve junto a dicho documento. Los dos deben mostrarse, en caso de alguna intervención, al personal técnico autorizado. Existe un plazo de 5 días para señalar la avería después de que ésta se produzca. Por garantía se considera la sustitución o reparación gratuita de las partes que componen el aparato que resulten defectuosas. No están cubiertas por la garantía todas las partes que resulten defectuosas debido a la negligencia o descuido en el uso (falta de atención a las instrucciones para el funcionamiento del aparato), de una incorrecta instalación o mantenimiento, por un mantenimiento realizado por personal no especializado, por daños en el transporte, o por circunstancias que, en cualquier manera no puedan achacarse a defectos de fabricación del aparato. Se excluyen también de las prestaciones de la garantía las intervenciones inherentes a la instalación y conexión a instalaciones de alimentación, y las mantenuciones citadas en el manual de instrucciones. La garantía está excluida además en todos los casos de uso indebido del aparato. La casa constructora declina toda responsabilidad por eventuales daños que, directa o indirectamente puedan derivar a personas, cosas y animales como consecuencia de la falta de atención a todas las prescripciones y advertencias indicadas en el correspondiente manual de instrucciones. En caso de que el aparato se repare en uno de los centros de asistencia técnica señalado por la casa constructora, los riesgos de transporte correrán a cuenta del usuario en el caso de envío directo y a cargo del servicio en caso de retro en el domicilio del usuario. Los gastos de transporte se consideran a cargo del usuario. La garantía sobre partes sustituidas es de seis meses desde la fecha de la asistencia, que queda demostrada por el mismo documento de asistencia técnica.

FRANÇAIS

CONDITIONS DE GARANTIE

L'appareil est garanti pour une période d'un an après la date de sa mise en marche qui correspond à la date d'achat de la part de l'utilisateur final. La garantie est attestée par le CERTIFICAT DE GARANTIE dûment rempli et par la preuve fiscale d'achat. Pour que la garantie soit valable il est nécessaire que le CERTIFICAT DE GARANTIE soit conservé avec la preuve fiscale d'achat. En cas d'intervention, ces deux documents devront être montrés au personnel technique autorisé. L'anomalie devra être signalée dans les cinq jours qui suivent sa découverte (et non après). Par le mot "garantie", nous entendons le remplacement ou la réparation gratuite des parties composant l'appareil qui résulteraient défectueuses. Toutes les parties qui résulteraient défectueuses à la suite d'utilisations négligentes (inobservation des instructions de fonctionnement de l'appareil), de l'installation ou d'un entretien inappropriés, d'un entretien exécuté par du personnel non qualifié, de dégâts dus au transport, ou de circonstances qui ne peuvent pas être imputées à des défauts de fabrication de l'appareil ne sont pas couvertes par la garantie. Ne sont pas inclus dans la garantie: les interventions pour l'installation et le branchement à des points d'alimentation, les opérations d'entretien mentionnées dans le manuel d'instructions. La garantie est en outre exclue dans tous les cas d'utilisation incorrecte de l'appareil. Le fabricant décline toute responsabilité pour les dommages éventuels qui pourraient atteindre directement ou indirectement les personnes, les choses ou les animaux suite à l'inobservation de toutes les prescriptions et avertissements indiqués dans le Manuel d'instructions. Si l'appareil est réparé dans l'un des Centres de Service Après-vente indiqués par le fabricant, les risques de transport seront à la charge de l'utilisateur dans le cas d'envoi direct, et à la charge du Service dans le cas d'enlèvement chez l'utilisateur. Les frais de transport sont toujours à la charge du client. La garantie sur les pièces remplacées est de six mois à partir de la date d'intervention et elle est attestée par la fiche d'intervention.

РУССКИЙ

ГАРАНТИЙНЫЕ УСЛОВИЯ

Завод-изготовитель гарантирует нормальную работу оборудования в течение одного года с даты начала работы. За дату начала работы принимается дата покупки оборудования конечным потребителем. Гарантия подтверждается наличием заполненного во всех своих частях ГАРАНТИЙНОГО ТАЛОНА и товарного и кассового чека. Для того чтобы гарантия была действующей необходимо сохранять ГАРАНТИЙНЫЙ ТАЛОН вместе с товарным и кассовым чеком покупки станка. При выполнении гарантийного ремонта оба документа должны быть представлены уполномоченному техническому персоналу. Сообщение о неисправности должно быть сделано в течение срока не превышающего 5 дней со дня самой поломки. Под гарантийным ремонтом подразумевается бесплатная замена или ремонт неисправных частей оборудования. Гарантия не распространяется на те части неисправность которых вызвана небрежным и не аккуратным использованием (не выполнялись инструкции по работе оборудования), неправильной установкой или уходом, проведением ремонта неквалифицированным персоналом, повреждением при перевозке, то есть обстоятельствами не связанными с дефектами изготовления оборудования. Не входят в гарантийное обслуживание работы связанные с установкой оборудования и подключением к сети питания а также технический уход описанный в руководстве по эксплуатации. Гарантия не действительна также в случаях использования оборудования не по назначению. Завод-изготовитель не несет никакой ответственности за возможные повреждения которые могут быть непосредственно или косвенно нанесены osobам, вещам или животным вследствие невыполнения всех указанных в руководстве по эксплуатации предписаний и предупреждений. В случае ремонта оборудования в одном из указанных заводом-изготовителем Авторизированных Центров Сервисного Обслуживания, ответственность за риск связанный с перевозом оборудования при прямой пересылке ложится на клиента и при взятии оборудования на дому клиента на Сервисный центр. В любом случае транспортные расходы оплачиваются клиентом. Замененные части имеют гарантию на протяжении шести месяцев со дня ремонта и гарантия подтверждается выданным при ремонте документом.

Dichiarazione CE di Conformità
Declaration of Conformity
EG-Konformitäts-Erklärung
Déclaration de Conformité
Declaración de Conformidad CE



La Ditta / The Company / Hiermit bescheinigt das Unternehmen / La Maison / La Compañía

SICAM S.r.l.

VIA DELLA COSTITUZIONE 49 - 42015 CORREGGIO - REGGIO EMILIA (ITALY)

dichiara con la presente la conformità del Prodotto / herewith declares conformity of the Products / die Konformitäts des Produkts /
déclare par la présente la conformité du Produit / Declare la conformidad del Producto:

Designazione / Designation / Bezeichnung / Désignation / Designación

Equilibratrici - Wheel Balancers - Auswichtmaschinen - Equilibreuses - Balanceadoras

Tipo- N° di serie / Type -Serial number / Typ-Fabriknummer, usw / Type-Numero de série / Tipo-Numero de fabricación

SBM 55-55s

alle norme sottostanti / with applicable regulations below / mit folgenden einschlägigen Bestimmungen / selon les normes ci-dessous / con directivas subaplicables:

Direttive CEE / EC Directive / EG-Richtlinie / Directive CEE / Directivas CE
73/23/CEE - 89/336/CEE - 92/31/CEE - 98/37/CEE

Norme Armonizzate Applicate / Applied harmonized standards / Angewendete harmonisierte Normen / Normes harmonisées appliquées / Normas aplicadas en conformidad

**EN 292.1 - EN 292.2 - EN 60204-1 - EN983 - EN 50081-1 - EN 50082-1
EN 50081-2 - EN 50082-2 - EN61000-3-2 - EN61000-3-3**

Ente notificato, Tipo di prova / Notified body- Type test / Gemeldete Stelle, EG-Baumusterprüfung / Organisme, Type d'essai / Nombre de la Corporacion, Numero de Certificación

Data / Date / Datum / Date / Fecha :

03.10.2005

Firma / Signature / Unterschrift / Signature / Firma

p. **SICAM** S.r.l.



SICAM S.r.l.

Via della Costituzione 49

42015 Correggio (RE) ITALY

Tel. +39 0522 643311

Telefax: + 39 0522 637760

<http://www.sicam.it>

sales@sicam.it